

Tehnisko datu lapa

Rindas nozarspauļu kopnes 35 mm², polipropilēna

Art.-Nr. 2056590



Pārbaudīts atb. EN 60998.

Misiņa spaiļes, galvaniski cinkotas tērauda skrūves, 12 polu, atsevišķās spaiļēs sadalāmas līstes. Skrūves nevar izkrist.

Maks. pieļaujamā vides temperatūra atb. EN 60998: no -5 līdz +80 °C.

Nominālais šķēsgriezuma laukums 35 mm²

Nominālais spriegums 750 V

Nominālā strāva 125 A

Katrā pusē pie spaiļēm var pievienot maks. 35 mm² daudzdzīslu vai 25 mm² smalkdzīslu vadus.

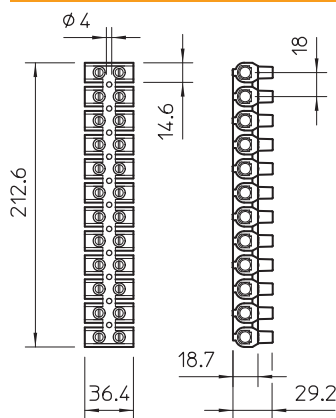


PP Polipropilēns

Pamatdati

Art.-Nr.	2056590
Tips	80 CE WS/EKL 5E
Apzīmējums 1	Rindspaiļe
Dimensija	35,0mm ²
Krāsa	balts
Materiāls	Polipropilēns
Materiāla saīsinājums	PP
Mazākā VK vienība (VG)	10,00 gab.
Svars	17,40 kg/100 gab.

Tehniskie dati



Garums	212,60 mm
Platums	36,40 mm
Augstums	29,20 mm
Nepieciešama noslēgplātne	□
Pievienojams vada šķersgriezums, smalkās stieples bez dzīslas uzgāja	25,00 - 25,00 mm ²
Pievienojams vada šķersgriezums, vairāku dzīslu	35,00 - 35,00 mm ²
Pieslēguma pozīcija	no sāniem
Klemmes daudzums	12,00
Spaiļu pieslēgvietu skaits katram polam	2,00
Elektropieslēguma 1. izpildījums	Skrūvsavienojums
Elektropieslēguma 2. izpildījums	Skrūvsavienojums
Urbo caurumu attālums vidū	18,00 mm
Sprādzien droša konstrukcija	□
Piemērots elastīgiem vadiem	☑
Piemērots viendzīslas kabelim	☑
Piemērots vairākdzīslu vadiem	☑
Montāžas veids	Tieša montāža
Nominālais diametrs	35,00 mm ²

Tehnisko datu lapa

Rindas nozarspaiļu kopnes 35 mm², polipropilēna

Art.-Nr. 2056590



Tehniskie dati

Nominālais spriegums	750,00 V
Nominālā strāva	125,00 A
Polu skaits	12,00
Šķērsgriezums	Katrā pusē pie spailēm var pievienot maks. 35 mm ² daudzdzislu vai 25 mm ² smalkdzislu vadus mm ²
Izmantošanas temperatūras diapazons	-5,00 - 80,00 °C
Caurspīdīgs	<input type="checkbox"/>
Apkārtējās vides temperatūra	80 °C