

Tehnisko datu lapa

TP statnis/sienas un statņa balstis TPSAG

Preces Nr. 6366031



TP balstis ar fiksācijas mēlītēm sietveida kanālu nostiprināšanai bez skrūvēm.

Ja balstēni nostiprina tieši pie sienas vai profilus saskrūvē vienu pret otru, tad stabilitātes nolūkos vienmēr jāizmanto DS 4 tipa paplāksne.



St Tērauds

FS cinkots

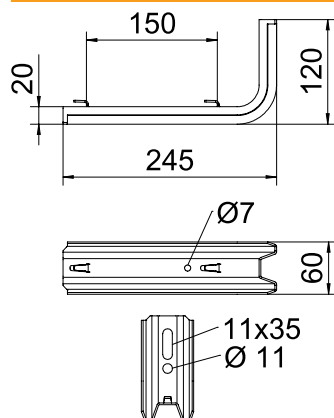
Produkta apraksts Piegādes komplekts

Uz TP balsteņa bez skrūvēm var nostiprināt sietveida renes ar caurumu izmēru 50 x 100 mm, piem., GRL, GR un GRM tipa renes.

Pamatdati

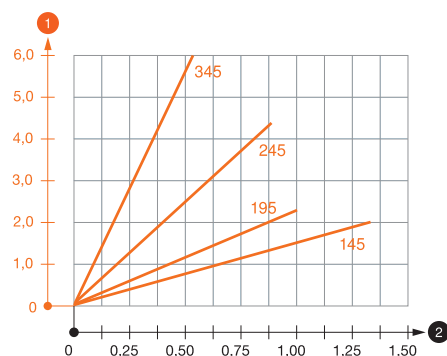
Art.-Nr.	6366031
Tips	TPSAG 245 FS
Apzīmējums 1	TP Atbalsta roka
Apzīmējums 2	sietveida kabeļu renei
Dimensija	B245mm
Materiāls	Tērauds
Materiāla saīsinājums	St
Virsmas	cinkots
Virsmas atbilstošī DIN	DIN EN 10346
Virsmas saīsinājums	FS
Mazākā VK vienība (VG)	1 gab.
Svars	48,00 kg/100 gab.

Tehniskie dati



Garums	245,00 mm
Platums	245,00 mm
Malas augstums	55,00 mm
Izmērs B	245,00 mm
Izmērs L	150,00 mm
Izmēri, vērtība	20 x 60 x 2
Izpildījums	S veida profils
F, izteikts kN	0,90 kN
Renes platumam	200,00 - 200,00 mm
Piemērots funkciju nodrošināšanai	<input type="checkbox"/>
Nerūsējošs tērauds, kodināts	<input type="checkbox"/>

Noslogojuma diagrammas



Balsteņa TPSAG slodzes diagramma

- ① Balsteņa gala izliece pieļaujamas balsteņa slodzes gadījumā
- ② Pieļaujamo balsteņa noslogojumu kN bez montāžas svara
- Slodzes līkne ar mm izteiktu balsteņa garumu

TP balsteņa dībeļu slodzes parametri

Sienas stiprinājums

	Maksimālā slodze [kN]			
	Balsteņa platums [mm]			
Dībeļa tips	145	195	245	345
BZ-U 8-30-41/95	1,00	0,80	0,70	0,50
BZ-U 10-30-50/110	1,50	1,00	0,90	0,55

Maks. slodze F kopā = kabeļu svars + kabeļu rene + balstis. Nestspējas parametri attiecīgi palielinās, izmantojot bezplaisu betonā. Norādītās vērtības ir attiecinātas uz betonu ar izturības klasi C20/25. Jāievēro DIBt atļaujas (dībeļi) montāžas nosacījumi!

TP balsteņa dībeļu slodzes parametri

T1	Sienas stiprinājums				
T2		Maksimālā slodze [kN]			
T3		Balsteņa platums [mm]			
T4	Dībeļa tips	145	195	245	345
	BZ-U 8-30-41/95	1	0,8	0,7	0,5
	BZ-U 10-30-50/110	1,5	1	0,9	0,55