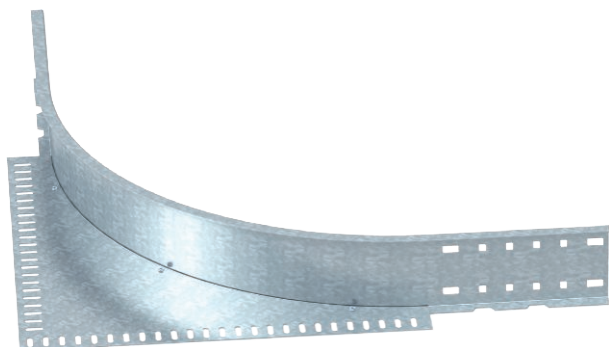


Tehnisko datu lapa

Stūru savienojuma elements 110

Art.-Nr. 6098479

OBO
BETTERMANN



Stūru savienojuma elements gara laiduma kabeļu renēm un trepēm ar malas augstumu 110 mm.

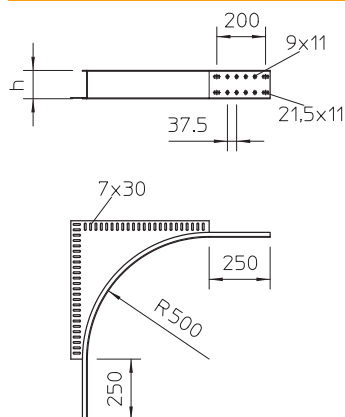


St Tērauds
FT karsti cinkots

Pamatdati

Art.-Nr.	6098479
Tips	WEAS 110 FT
Apzīmējums 1	Stūra pagarinājums
Dimensija	110
Materiāls	Tērauds
Materiāla saīsinājums	St
Virsmā	karsti cinkots
Virsmā atbilstoši DIN	DIN EN ISO 1461
Virsmas saīsinājums	FT
Mazākā VK vienība (VG)	1,00 gab.
Svars	586,20 kg/100 gab.

Tehniskie dati



Augstums	110,00 mm
Malas augstums	110,00 mm
Attālums h	110,00 mm
Piemērots funkciju nodrošināšanai	<input type="checkbox"/>
Nerūsējošs tērauds, kodināts	<input type="checkbox"/>