

CVU 850-1-0 E
CVU 850-2-0 E

Produktinformation

Video-Türstation
Siedle Compact Unterputz

Product information

Siedle Compact video
door station flush
mounting

Information produit

Platine de rue vidéo
encastrée Siedle Compact

Opuscolo informativo
sul prodotto

Posto esterno video
Siedle Compact da
incasso

Productinformatie

Video-Deurstation
Siedle Compact inbouw

Produktinformation

Video-dørstation
Siedle Compact indmuret

Produktinformation

Video-dörrstation
Siedle Compact för
infälld montering

Información de producto

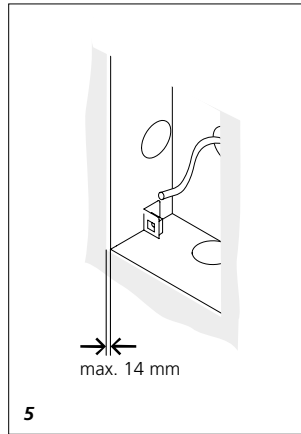
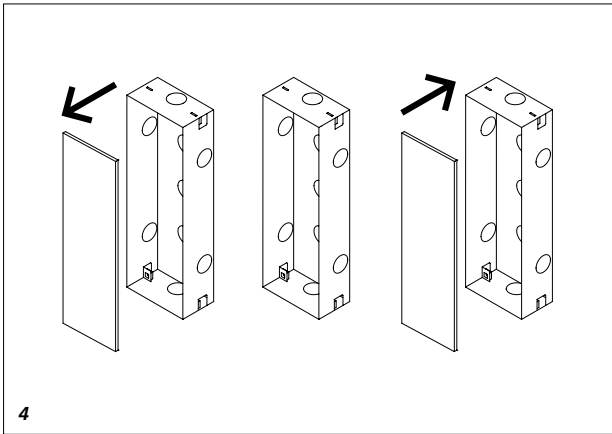
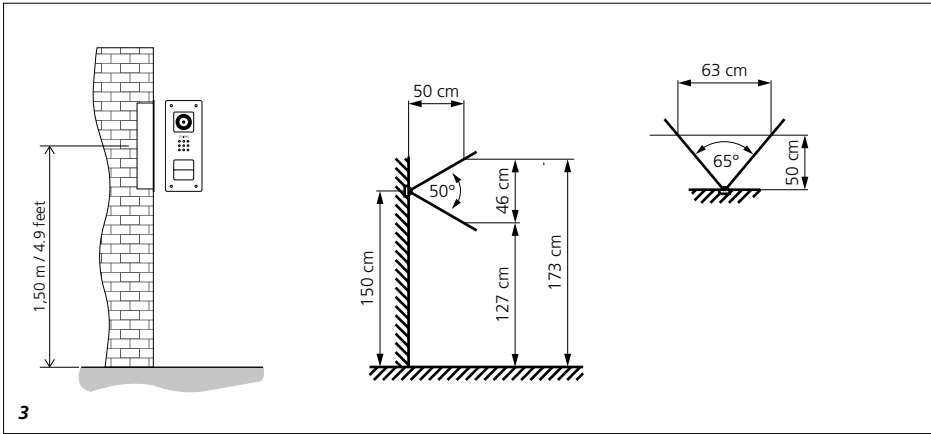
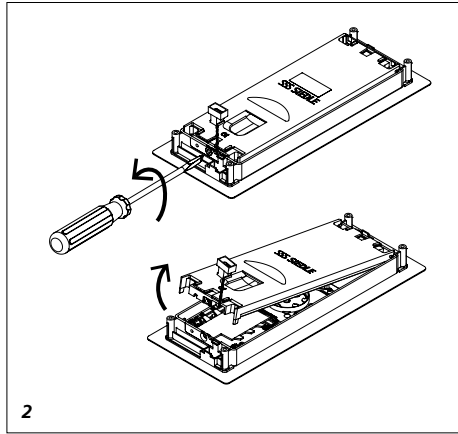
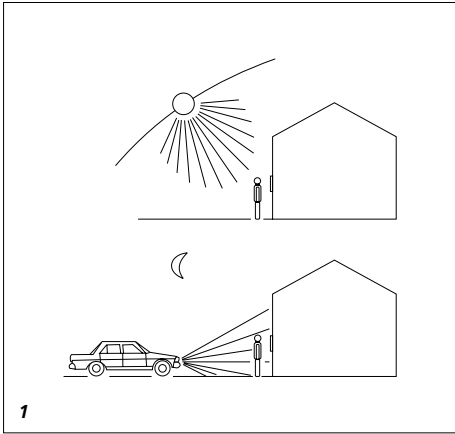
Montaje empotrado de
estación de puerta con
vídeo Siedle Compact

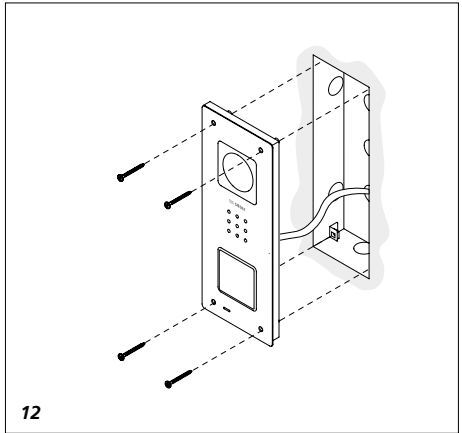
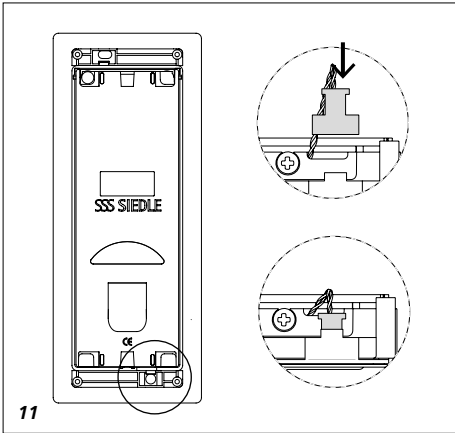
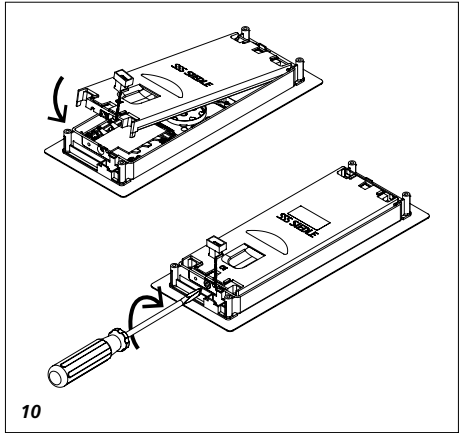
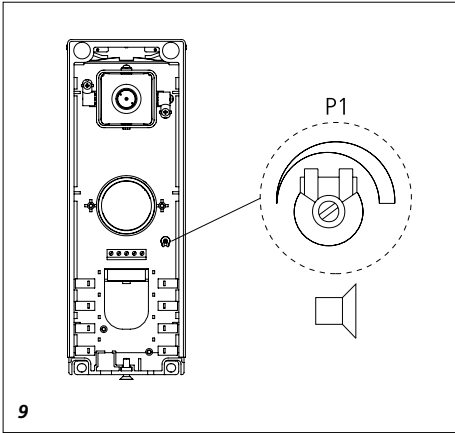
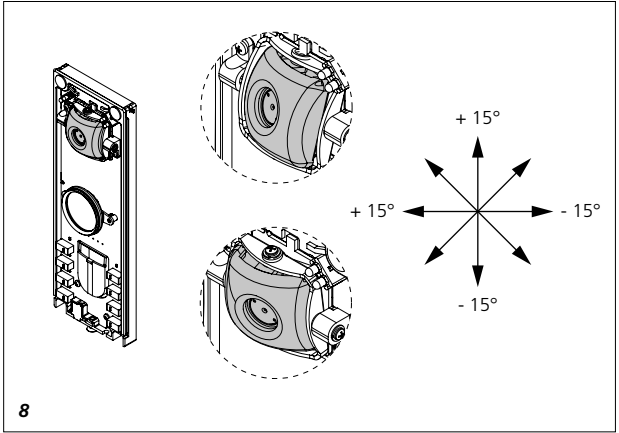
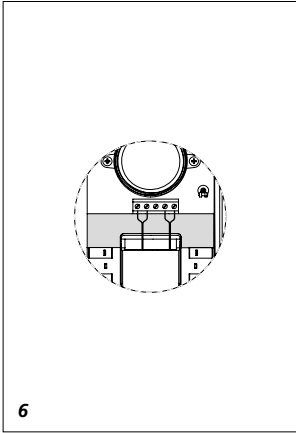
Informacja o produkcie

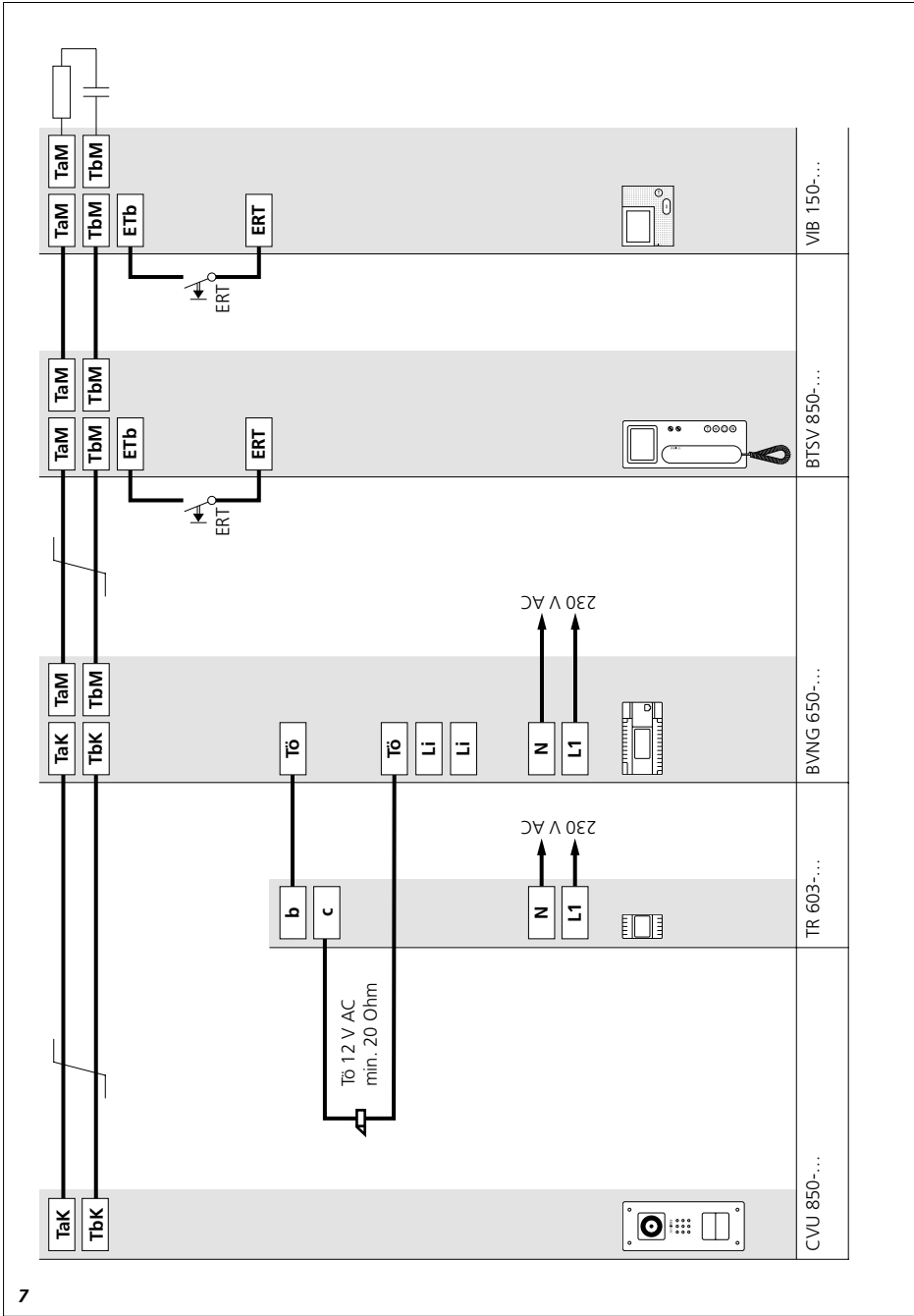
Podtynkowa stacja
zewnątrzna wideo
Siedle Compact

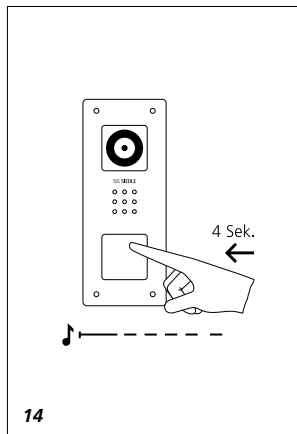
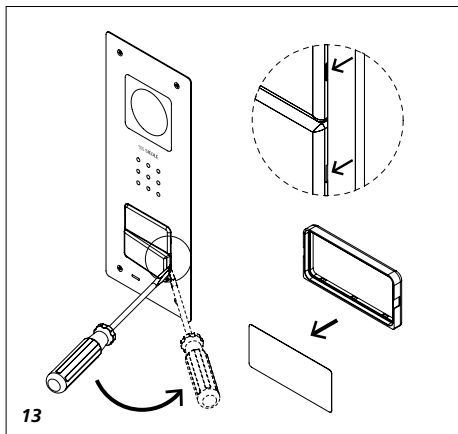
Информация о продуктах

Дверная видеопанель
вызова Siedle Compact
для скрытого монтажа









Anwendung

Video-Türstation Siedle Compact Unterputz in Bus-Technik, für die Installation im In-Home-Bus. Mit den Funktionen Rufen, Sprechen, Sehen und Tür öffnen.

Leistungsmerkmale:

- integrierte Kamera mit automatischer Tag-/Nachtschaltung, LED-Beleuchtung und 2-stufiger Heizung
- integrierter Türlautsprecher
- Sprachlautstärke einstellbar
- Anzahl integrierter Ruftasten: 1, 2
- akustische Tastenquittierung aktivierbar
- hinterleuchtete Namensschilder frontseitig wechselbar
- für die Unterputzmontage mit Verblendung aus gebürstetem Edelstahl

Elektrische Spannung



Einbau, Montage und Servicearbeiten elektrischer Geräte dürfen ausschließlich durch eine Elektro-Fachkraft erfolgen.

Elektrostatische Aufladung



Durch elektrostatische Aufladung kann bei direktem Kontakt mit der Leiterplatte das Gerät zerstört werden. Vermeiden Sie daher ein direktes Berühren der Leiterplatte.



1 Bei Videoanlagen müssen folgende Einbausituationen unbedingt vermieden werden:

- direktes Gegenlicht
- direkte Sonneneinstrahlung
- Bildhintergrund mit großer Helligkeit
- stark reflektierende Wände auf der gegenüberliegenden Seite der Kamera
- Leuchten bzw. direkte Lichtquellen

Lieferumfang

- CVU 850-...-0
- Unterputzgehäuse
- diese Produktinformation

Klemmenbelegung

TaK, TbK In-Home-Bus Kamerazweig

Tö (c) Relaiskontakt Türöffner

Montage

2 Gehäusefront abschrauben. Dazu an der Unterseite des Gehäuses die Schraube lösen. Grundplatte nach oben aufklappen.

3 Empfohlene Einbauhöhe ca. 1,50 m bis Gerätemitte.

4 Putzschutzkarton aus dem Unterputzgehäuse entfernen, Kabeldurchführung aus dem Gehäuse ausbrechen und Kabel einführen. Unterputzgehäuse mit dem Putzschutzkarton versteifen.

5 Unterputzgehäuse flächenbündig einputzen. Putzschutz muss im Gehäuse eingelegt sein, um eine Verformung zu vermeiden. Es darf auf keinen Fall aus der Wand heraus vorstehen und max. 14 mm in der Wand eingeputzt sein, da sonst die Befestigungsschrauben der Frontplatte zu kurz sind.

6 Die Adern dürfen nur im zulässigen Installationsraum verlegt werden.

7 Installation nach Anschlussplan vornehmen.

Schaltplanhinweise

a) Kamerazweig und Monitorzweig müssen getrennt verlegt sein und dürfen nicht im gleichen Kabel liegen. Es kann sonst zu Störungen beim Bildaufbau kommen.

Wichtig!

Vor der Verwendung der Tö-Klemme(n) (Relaiskontakt Türöffner), die Informationen „Türöffner-Ansteuerung“ im Systemhandbuch In-Home-Bus: Audio bzw. Video beachten.

8 Der Blickwinkel der Kamera kann je nach Einbausituation horizontal und vertikal um ca. 30° vorjustiert werden. Um die Blickrichtung der Kamera zu verändern, kann diese in die gewünschte Richtung positioniert werden. Um die Blickrichtung zu verändern, die beiden Kreuzschlitzschrauben etwas lösen.

Kamera in die gewünschte Richtung positionieren. Mit den beiden Kreuzschlitzschrauben anschließend die gewünschte Position fixieren.

9 Je nach Einbaumgebung kann es erforderlich sein, die Sprachlautstärke der Türstation zu verändern, um eine klare Sprachübertragung zu ermöglichen.

10 Grundplatte oben einlegen und nach unten schließen. Die Schraube an der Unterseite des Gehäuses festdrehen.

11 Mikrofontülle vorsichtig an der Unterseite des Gehäuses einstecken.

12 Nach erfolgter Installation Frontplatte auf das Unterputzgehäuse aufsetzen und verschrauben. Der rückseitig an der Frontplatte befestigte Dichtstreifen muss bündig an der Außenwand aufliegen, um eine ausreichende Dichtung zu gewährleisten. Die Schrauben dabei nicht mit zu festem Druck anziehen.

Beschriftung

13 Namensschild von der Außenseite z. B. mit einem Schlitzschraubendreher vorsichtig öffnen und Schrifteinlage entnehmen. Zum Einsetzen das Namensschild mit leichtem Druck einrasten.

Inbetriebnahme und Programmierung

Installation, Inbetriebnahme und Programmierung ist im entsprechenden Systemhandbuch beschrieben und liegt dem Netzgerät bzw. Server bei.

14 An der Türstation die oberste Klingeltaste 4 Sekunden gedrückt halten. Danach ist ein langgezogener Quittungston zu hören, der alle 5 Sekunden kurz wiederholt wird, solange der Programmiermodus aktiv ist.

English

Demontage

Die Demontage erfolgt in umgekehrter Reihenfolge. (Bild 10-12)

Technische Daten

Kontaktart: Schließer 24 V, 2 A

Schutzart: IP 54, IK 8

Umgebungstemperatur:

-20 °C bis +40 °C

Abmessungen Frontplatte (mm)

B x H x T: 110 x 273 x 1

Abmessungen Gehäuse (mm)

B x H x T: 85 x 253 x 48

Application

Siedle Compact video door station flush mounting in bus technology, for installation in the In-Home bus. With the functions calling, speech, vision and door release.

Performance features:

- Integrated camera with automatic day/night switchover, LED lighting and 2-stage heating
- Integrated door loudspeaker
- Adjustable voice volume
- Number of integrated call buttons: 1, 2
- Acoustic button acknowledgement can be activated
- Backlit nameplates exchangeable from the front
- For flush mounting with brushed stainless steel panel

Electrical voltage



Mounting, installation and servicing work on electrical devices may only be performed by a suitably qualified electrician.

Electrostatic charging



As a result of electrostatic charging, direct contact with the circuit board can result in destruction of the device. Direct contact with the circuit board must therefore be avoided.



1 In the case of video systems, the following mounting situation must be avoided at all costs:

- direct backlight
- direct sunlight
- very bright image backgrounds
- highly reflective walls opposite the camera
- lamps or direct light sources

Scope of supply

- CVU 850-...-0
- Flush-mount housing
- This product information

Terminal assignment

TaK, TbK In-Home bus camera branch

To (c) Relay contact door release

Mounting

2 Remove the housing front. To do so, loosen the screw on the underside of the housing. Open the base plate upwards.

3 Recommended mounting height approx. 1.50 m/4.9 ft to centre device.

4 Remove the cardboard plaster protector from the flush-mount housing, break out the cable breakthrough from the housing and thread in the cable. Reinforce the flush-mount housing using the cardboard plaster protector

5 and grout the flush-mount housing flush. The plaster protector must be inserted into the housing to prevent deformation. It must not, under any circumstances, protrude from the wall and may be grouted max. 14 mm in the wall, as otherwise the fixing screws for the front panel will be too short.

6 The cores may only be laid in the admissible installation space.

7 Install in accordance with the wiring diagram.

Circuit diagram note

a) The camera branch and monitor branch must be laid separately and must not be located in the same cable. This can result in disturbance to the picture composition.

Important!

Before using the door release terminal(s) (door release relay contact), observe the "Door release actuation" information in the System Manual In-Home bus: Audio or Video.

8 The pick-up angle of the camera can be mechanically preadjusted on the vertical and horizontal by appr. 30° depending on the mounting situation. To change the pick-up direction of the camera, it can be positioned in the required direction. To change the pick-up direction, loosen the two cross-head screws slightly. Position the camera in the required direction. Then fix the required position using the two cross-head screws.

9 Depending on the installation environment, it may be necessary to change the door station speech volume in order to permit clear speech transmission.

10 Insert the base plate at the top and close downwards. Tighten the screw on the underside of the housing.

11 Carefully insert the microphone grommet on the underside of the housing.

12 Following completion of installation, mount the front panel on the flush mount housing and screw into place. The sealing strip fastened at the back of the front panel must lie flush with the outside wall in order to guarantee an adequate seal. Do not use too much pressure when tightening the screws.

Lettering

13 Open the nameplate from the outside, for example using a flat bladed screwdriver, and carefully remove the inscription insert. To insert the nameplate, lock into place by exerting light pressure.

Commissioning and programming

Installation, commissioning and programming are described in the relevant system manual and enclosed with the line rectifier/server.

14 At the door station, hold down the top bell button for 4 seconds. A protracted acknowledgement tone is then audible which is repeated every 5 seconds as long as the programming mode remains active.

Dismantling

Disassembly takes place in reverse order. (Picture 10-12)

Specifications

Contact type: contact 24 V, 2 A

Protection system: IP 54, IK 8

Ambient temperature:

-20 °C to +40 °C

Dimensions front panel (mm)

W x H x D: 110 x 273 x 1

Dimensions housing (mm)

W x H x D: 85 x 253 x 48

Application

Platine de rue vidéo encastrée Siedle Compact en technique bus pour l'installation dans le bus In-Home. Avec les fonctions appeler, parler, voir et ouvrir porte.

Caractéristiques fonctionnelles :

- Caméra intégrée avec commutation jour/nuit, éclairage à LED et chauffage à 2 niveaux
- Haut-parleur de porte intégré
- Volume de la voix réglable
- Nombre de touches d'appel intégrées : 1, 2
- Actionnement de touche avec signal acoustique activable
- Plaquettes de nom rétroéclairées remplaçables par l'avant
- Pour montage encastré avec cache en acier inoxydable brossé

Tension électrique



L'installation, le montage et l'entretien d'appareils électriques ne doivent être réalisés que par un spécialiste en électricité.

Charge électrostatique



La charge électrostatique peut détruire l'appareil en cas de contact direct avec la carte de circuits imprimés. Évitez par conséquent tout contact direct avec la carte de circuits imprimés.



1 Pour les installations vidéo, les situations de montage suivantes doivent impérativement être évitées :

- un contre-jour direct
- le rayonnement direct du soleil
- un fond d'une grande luminosité

- des parois très réfléchissantes des parois très réfléchissantes dans l'axe de prise de vue de la caméra
- des lampes ou des sources de lumière directe

Etendue de la fourniture

- CVU 850-...-0
- Boîtier encastrable
- La présente information produit

Implantation des bornes

TaK, TbK Bus In-Home branche caméra

Tö (c) Contact de relais gâche

Montage

2 Dévisser la façade du boîtier. *Pour ce faire, desserrer la vis sur la face inférieure du boîtier. Rabattre le socle vers le haut.*

3 Hauteur de montage conseillée env. 1,50 m du centre de l'appareil.

4 Retirer le carton de protection du crépi du boîtier encastrable, rompre le passe-câble du boîtier et introduire le câble. Renforcer le boîtier encastrable à l'aide du carton de protection du crépi et

5 L'encastrer en le faisant affleurer. La protection du crépi doit être placée dans le boîtier afin d'éviter toute déformation. Il ne doit en aucun cas dépasser du mur et ne doit pas être encastré à plus de 14 mm dans le mur, faute de quoi les vis de fixation de la façade seront trop courtes.

6 Les fils ne doivent être posés que dans la zone d'installation autorisée.

7 Effectuer l'installation conformément au schéma de raccordement.

Indications du schéma de câblage

a) La branche caméra et la branche moniteur doivent être posées séparément et elles ne doivent pas se trouver dans le même câble. Sinon, il peut se produire des perturbations d'images.

Important !

Avant d'utiliser la/les borne(s) Tö (contact de relais gâche), observer les informations "Déclenchement de la gâche" dans le manuel système bus In-Home : audio ou vidéo.

8 *L'angle de visée de la caméra peut être pré-ajusté, en fonction de la situation de montage, horizontalement et verticalement sur 30° environ. Pour modifier le sens de visée de la caméra, il est possible de positionner cette dernière dans le sens souhaité. Pour modifier le sens de visée, desserrer un peu les deux vis à empreinte cruciforme. Positionner la caméra dans le sens souhaité. Ensuite, fixer la position souhaitée à l'aide des deux vis à empreinte cruciforme.*

9 *En fonction de l'environnement de montage, il peut être nécessaire de modifier le volume audio de la platine de rue afin de permettre une transmission claire de la voix.*

10 *Insérer le socle en haut et le fermer vers le bas. Serrer la vis sur la face inférieure du boîtier.*

11 *Insérer avec précaution la gaine du microphone sur la face inférieure du boîtier.*

12 *Une fois l'installation effectuée, placer la façade sur le boîtier encastrable et la visser. La bande d'étanchéité fixée sur la face arrière de la façade doit affleurer sur le mur extérieur pour garantir une étanchéité suffisante. Ne pas trop serrer la vis.*

Marquage

13 *Ouvrir l'étiquette avec précautions par le côté extérieur, p. ex. à l'aide d'un tournevis pour vis à tête fendue, et retirer l'insert de marquage. Pour la mise en place de l'étiquette, l'encliqueter en exerçant une légère pression.*

Mise en service et programmation

L'installation, la mise en service et la programmation sont décrites dans le manuel système correspondant, qui est joint au bloc d'alimentation et au serveur.

14 *Maintenir la touche de sonnerie supérieure de la platine de rue appuyée pendant 4 secondes. Une tonalité d'acquiescement longue retentit ensuite qui est répétée brièvement toutes les 5 secondes, tant que le mode programmation est actif.*

Démontage

Le démontage s'effectue dans l'ordre inverse. (Photo 10-12)

Caractéristiques techniques

Type de contact :

Contact de travail 24 V, 2 A

Indice de protection : IP 54, IK 8

Température ambiante :

-20 °C à +40 °C

Dimensions façade (mm) l x H x P : 110 x 273 x 1

Dimensions boîtier (mm) l x H x P : 85 x 253 x 48

Impiego

Posto esterno video Siedle Compact può essere installato in incasso nel sistema bus, per l'installazione nel sistema In-Home-Bus. Dotato delle funzioni di chiamata, conversazione, video e apriporta.

Prestazioni:

- Telecamera integrata con commutazione automatica giorno/notte, illuminazione LED e riscaldamento a 2 livelli
- Porter integrato
- Volume regolabile
- Numero di tasti di chiamata integrati: 1, 2
- Feedback acustico dei tasti attivabile
- Targhette del nome retroilluminate sostituibili dal davanti
- Per il montaggio da incasso con rivestimento in acciaio inox spazzolato

Tensione elettrica



Gli interventi di installazione, montaggio e assistenza agli apparecchi elettrici devono essere eseguiti esclusivamente da elettricisti specializzati.

Carica elettrostatica



In caso di contatto diretto con il circuito stampato, l'apparecchio può subire danni irreparabili a causa della carica elettrostatica. Evitare quindi di toccare direttamente il circuito stampato.



1 Negli impianti video occorre evitare assolutamente le seguenti situazioni di montaggio:

- in controluce diretta
- direttamente verso la luce del sole
- verso uno sfondo con intensa luminosità

- verso pareti molto riflettenti di fronte la telecamera
- verso luci o fonti di luce dirette

Kit di fornitura

- CVU 850-...-0
- Scatola da incasso
- Il presente opuscolo informativo sul prodotto

Assegnazione dei morsetti

TaK, TbK In-Home-Bus derivazione della telecamera

Tö (c) Contatto a relè apriporta

Montaggio

2 Svitare la parte frontale della scatola. A tale scopo, allentare la vite sul lato inferiore della scatola. Ribaltare la piastra base verso l'alto.

3 Altezza di montaggio raccomandata circa 1,50 m fino al centro dell'apparecchio.

4 Rimuovere il cartoncino salva-intonaco dalla scatola da incasso, aprire il foro per il passaggio dei cavi nella scatola e inserire i cavi. Rinforzare la scatola da incasso con il cartoncino salva-intonaco.

5 Incassare la scatola da incasso a filo con la superficie. Il cartoncino salva-intonaco deve essere inserito nella scatola per impedire eventuali deformazioni. La scatola non deve assolutamente sporgere dalla parete e deve essere incassata al massimo 14 mm nella parete, poiché in caso contrario le viti di fissaggio del frontalino risultano troppo corte.

6 I fili possono essere posati esclusivamente in un ambiente di installazione approvato.

7 Eseguire l'installazione secondo lo schema di collegamento.

Note sullo schema elettrico

a) La derivazione della telecamera e la derivazione del monitor devono essere posate separatamente e non possono trovarsi nello stesso cavo. In caso contrario possono verificarsi interferenze nella formazione dell'immagine.

Importante!

Prima di utilizzare il/i morsetto/i Tö (contatto relè apriporta), osservare le informazioni "Comando apriporta" contenute nel manuale del sistema In-Home-Bus: audio e/o video.

8 L'angolo di ripresa della telecamera può essere prerogolato di circa 30° sia orizzontalmente che verticalmente in funzione della posizione di montaggio. Per modificare la direzione di ripresa della telecamera è possibile posizionare la telecamera nella direzione desiderata. Per modificare la direzione di ripresa allentare leggermente le due viti con intaglio a croce. Posizionare la telecamera nella direzione desiderata. A questo punto fissare la telecamera nella posizione individuata serrando le due viti con intaglio a croce.

9 A seconda dell'ambiente di installazione, può essere necessario modificare il volume dell'audio del posto esterno per permettere una chiara trasmissione del suono.

10 Inserire la piastra base dall'alto e chiuderla verso il basso. Serrare la vite sul lato inferiore della scatola.

11 Inserire con cautela il manicotto del microfono sul lato inferiore della scatola.

12 Ad avvenuta installazione, applicare il frontalino sulla scatola da incasso e avvitare. La fascia di tenuta applicata sul lato posteriore del frontalino deve appoggiare a filo della parete esterna per garantire una sufficiente tenuta. Non serrare le viti con eccessiva pressione.

Diciture

13 Aprire con cautela la targhetta del nome dal lato esterno, ad esempio utilizzando un cacciavite per viti ad intaglio, quindi prelevare l'inserito stampato. Per inserire la targhetta del nome, farla scattare in posizione applicando una leggera pressione.

Messa in funzione e programmazione

L'installazione, la messa in funzione e la programmazione sono descritte nel corrispondente manuale allegato all'alimentatore o al server.

14 *Sul posto esterno tenere premuto il tasto campanello più in alto per 4 secondi. Si sente quindi un suono di conferma prolungato, che viene ripetuto brevemente ogni 5 secondi, finché la modalità programmazione rimane attiva.*

Smontaggio

Per smontare procedere in ordine inverso. (Immagine 10-12)

Dati tecnici

Tipo di contatto: Contatto normalmente aperto max. 24 V, 2 A

Tipo di protezione: IP 54, IK 8

Temperatura ambiente:
da -20 °C a +40 °C

Dimensioni frontalino (mm)

Larg. x Alt. x Prof.: 110 x 273 x 1

Dimensioni scatola (mm)

Larg. x Alt. x Prof.: 85 x 253 x 48

Toepassing

Video-Deurstation Siedle Compact inbouw in bustetechniek, voor de installatie in de In-Home-Bus. Met de functies bellen, spreken, zien en deur openen.

Prestatiekenmerken:

- geïntegreerde camera met automatische dag-/nachtomschakeling, LED verlichting en 2-traps verwarming
- geïntegreerde deurluidspreker
- spraakvolume instelbaar
- aantal geïntegreerde oproep-toetsen: 1, 2
- akoestische toetsenbevestiging activeerbaar
- vanaf de achterzijde verlichte naam bordjes zijn vanaf de voorzijde verwisselbaar
- voor de inbouwmontage met frontpaneel uit geborsteld edelstaal

Elektrische spanning



Inbouw, montage en onderhoudswerkzaamheden aan elektrische apparaten mogen uitsluitend door een elektro-vakman worden uitgevoerd.

Elektrostatische lading



Door elektrostatische lading kan bij een direct contact met de printplaat het apparaat worden vernietigd. Vermijdt u daarom het direct aanraken van de printplaat.



1 *Bij video-installaties moeten de volgende inbouw situaties absoluut vermeden worden:*

- direct tegenlicht
- directe zonnestralen
- achtergrondbeeld met grote felheid

- sterk reflecterende muren tegenover de camera
- lampen resp. directe lichtbronnen

Leveringsomvang

- CVU 850-...-0
- Inbouwbehuizing
- Deze productinformatie

Klemmenindeling

TaK, TbK In-Home-Bus cameratak

Tö (c) Relaiscontact deuropener

Montage

2 *Voorzijde behuizing los schroeven. Daarvoor aan de onderzijde van de behuizing de schroef los draaien. Basisplaat naar boven omhoog klappen.*

3 *Aanbevolen inbouwhoogte ca. 1,50 m tot midden van het apparaat.*

4 *Beschermend pleisterkarton uit de inbouwbehuizing verwijderen, kabel-doorvoer uit de behuizing uitbreken en kabel invoeren. Inbouwbehuizing verstevigen met de kartonnen pleisterbescherming.*

5 *Inbouwbehuizing vlak inpleisteren. Pleisterbescherming dient in de behuizing te zijn ingelegd, om een vervorming te voorkomen. Hij mag in geen geval uit de wand uitsteken en max. 14 mm in de wand zijn ingepleisterd, omdat anders de bevestigingsschroeven van het frontpaneel te kort zijn.*

6 *De aders mogen alleen in de daarvoor bestemde installatieruimte worden gelegd.*

7 *Installatie volgens aansluitschema uitvoeren.*

Aanwijzingen schakelschema

a) Cameratak en monitortak dienen gescheiden te zijn aangelegd en mogen niet in dezelfde kabel liggen. Anders kan het leiden tot storingen bij de beeldopbouw.

Belangrijk!

Voor het gebruik van de Tö klem(men) (relaiscontact deuropener), de informatie „Deuropener aansturing“ in het systeemhandboek In-Home bus: audio resp. video lezen.

8 De beeldhoek van de camera kan afhankelijk van de inbouwsituatie horizontaal en verticaal tot ca. 30° worden vooringesteld. Om de blikrichting van de camera te veranderen, kan deze in de gewenste richting worden gepositioneerd. Om de blikrichting te veranderen, de beiden kruisschroeven iets los draaien. Camera in de gewenste richting positioneren. Met de beide kruisschroeven aansluitend de gewenste positie fixeren.

9 Afhankelijk van de inbouwomgeving kan het nodig zijn, het spraakvolume van het deurstation te veranderen, om een duidelijke spraakverbinding mogelijk te maken.

10 Basisplaat boven plaatsen en naar beneden sluiten. De schroef aan de onderzijde van de behuizing vast draaien.

11 Microfoontule voorzichtig aan de onderzijde van de behuizing insteken.

12 Na succesvolle installatie het frontpaneel op de UP-behuizing plaatsen en vastschroeven. De aan de achterzijde van het frontpaneel bevestigde afdichtstrip dient gelijk aan de buitenmuur te liggen, om voldoende isolatie te garanderen. De schroeven daarbij niet met te vaste druk aantrekken.

Belettering

13 Naambordje vanaf de buitenzijde bijv. met een platte schroevendraaier voorzichtig openen en tekstinleg verwijderen. Voor het plaatsen het naambordje met lichte druk op zijn plaats drukken.

Ingebruikname en programmering

Installatie, ingebruikname en programmering zijn in het betreffende systeemhandboek beschreven en zijn meegeleverd bij de netvoeding resp. server.

14 *Op het deurstation de bovenste oproep-toets gedurende 4 seconden ingedrukt houden. Daarna is een lange bevestigingstoon te horen, die iedere 5 seconden kort herhaald wordt, zo lang de programmeermode actief is.*

Demontage

De demontage geschiedt in omgekeerde volgorde. (Afbeelding 10-12)

Technische gegevens

Contacttype: Sluitcontact 24 V, 2 A

Beschermingsklasse: IP 54, IK 8

Omgevingstemperatuur:

-20 °C tot +40 °C

Afmetingen frontpaneel (mm)

B x H x D: 110 x 273 x 1

Afmeting behuizing (mm) B x H x D:

85 x 253 x 48

Anvendelse

Video-dørstation Siedle Compact indmuret med bus-teknik, til installation i In-Home-bus. Med funktionerne opkald, tale, visuel kontakt og døråbning.

Specifikationer:

- Integreret kamera med automatisk dag-/natomskitte, LED-belysning og 2-trins-varme
- Integreret dørhøjttaler
- Indstillelig voice volume
- Antal integrerede opkaldstaster: 1, 2
- Akustisk indtastningsbekræftelse kan slås til
- Baggrundsbelyste navneskilte kan skiftes ud fortil
- Til indmuring med panel af børstet ædelstål

Elektrisk spænding



Indbygning og montering af samt servicearbejde på elektrisk materiel må kun foretages af en aut. elinstallatør.

Elektrostatisk opladning



Elektrostatisk opladning kan ødelægge enheden ved direkte kontakt med printpladen. Undgå derfor direkte berøring af printpladen.



1 Ved videoanlæg er det vigtigt, at følgende monteringsituationer undgås:

- direkte modlys
- direkte sollys
- meget lys baggrund
- kraftigt reflekterende mure på modsat side af kameraet
- belysningsmoduler eller direkte lyskilder

Leveringsomfang

- CVU 850-...-0
- Indmurdåse
- Denne produktinformation

Klemmekonfiguration

TaK, TbK In-Home-Bus kameraafgrening

Tö (c) Relækontakt døråbner

Montage

2 Skru fronten af kabinettet af: Løsn skruen på undersiden af kabinettet. Klap basispladen op.

3 Anbefalet monteringshøjde ca. 1,50 m til enhedens midte.

4 Fjern beskyttelseskartonen fra indmurdåsen, bræk kabelgennemføringen ud af dåsen og før kablet ind. Afstiv indmurdåsen med beskyttelseskartonen.

5 Anbring indmurdåsen, så den flugter med muren. Beskyttelse skal være anbragt i dåsen for at undgå deformationer. Det må under ingen omstændigheder stikke ud af væggen, og det skal være indmuret maks. 14 mm ind i væggen, da fastgørelsesskruerne til frontpladen ellers er for korte.

6 Ledningerne må kun trækkes i det tilladte installationsrum.

7 Installationen foretages ifølge tilslutningsdiagram.

Bemærkninger til diagram

a) Kameraafgrening og monitorafgrening skal være udlagt i et separat kabel og må ikke ligge i samme kabel. I modsat fald kan der opstå forstyrrelser ved billedannelsen.

Vigtigt!

Før Tö-klemmen(klemmerne) (relækontakt døråbner) bruges, skal informationerne "Døråbner-aktivering" læses og overholdes i systemmanualen In-Home-bus: Audio og Video.

8 Kameraøjets blikvinkel kan alt efter indbygningsforholdene forjusteres horisontalt og vertikalt med ca. 30°. For at ændre kameraets blikretning kan dette positioneres i den ønskede retning. For at ændre blikretningen løses de 2 krydskærsvkrueer lidt. Kameraet positioneres i den ønskede retning. Med de 2 krydskærsvkrueer fastlåses kameraet herefter i den ønskede position.

9 Afhængigt af indbygningsomgivelserne kan det være nødvendigt, at ændre dørstationens talelydstyrke for at muliggøre en tydelig og klar samtaletransmission.

10 Indsæt basispladen foroven, og luk den nedadtil. Skru skruen fast på undersiden af kabinettet.

11 Sæt forsigtigt mikrofonkappen i på undersiden af kabinettet.

12 Efter installationen sættes frontpladen på indmurdåsen og skrues fast. Tætningslisterne på bagsiden af frontpladen skal flugte med den udvendige mur for at sikre en tilstrækkelig tæt afslutning. Skrueerne må ikke spændes for kraftigt.

Skriftservice

13 Navneskiltet åbnes forsigtigt fra ydersiden, f.eks. med en kævskrue-trækker, og navneskiltet tages ud. Navneskiltet klikkes på plads med et let tryk.

Ibrugtagning og programmering

Installation, ibrugtagning og programmering er beskrevet i den tilhørende systemhåndbog og er vedlagt strømforsyningen eller serveren.

14 På dørstationen holdes den øverste ringetast inde i 4 sekunder. Derpå høres en lang kvitteringstone, som gentages kort hvert 5. sekund, så længe programmeringsfunktionen er aktiv.

Afmontering

Afmontering foretages tilsvarende i modsat rækkefølge. (Image 10-12)

Tekniske specifikationer

Kontakttype: Sluttekontakt 24 V, 2 A

Kapslingsklasse: IP 54, IK 8

Omgivelsestemperatur:

-20 °C til +40 °C

Mål frontplade (mm) b x h x d:

110 x 273 x 1

Mål dåse (mm) b x h x d:

85 x 253 x 48

Användning

Video-dörrstation Siedle Compact för infälld montering i buss-teknik, för installation i In-Home-bussen. Med funktionerna Anropa, Tala, Se och Öppna dörren.

Egenskaper:

- Integrerad kamera med automatisk dag-/nattomkoppling, LED-belysning och 2-stegs-värme
- Integrerad dörrhögtalare
- Ljudstyrkan för talet kan ställas in
- Antal integrerade anropknappar: 1, 2
- Den akustiska knappaktiveringen kan aktiveras
- Namnskyltar med bakgrundsbelysning som kan bytas ut framifrån
- För infälld montering med beklädnad av borstat rostfritt stål

Elektrisk spänning



Installation, montering och servicearbeten på elektriska apparater får utföras endast av behörig eltekniker.

Elektrostatisk laddning



När elektrostatisk laddning kommer direkt i kontakt med kretskortet, kan apparaten förstöras. Undvik därför att direkt beröra kretskortet.



1 Vid videoanläggningar måste ovillkorligen följande monterings-situationer undvikas:

- Direkt motljus
- Direkt solsken
- Bildbakgrund med stor ljusstyrka
- Starkt reflekterande väggar som befinner sig mittemot kameran
- Lampor resp. direkta ljuskällor

Leveransomfång

- CVU 850-...-0
- Hölje för infälld montering
- Denna produktinformation

Klämtilldelning

TaK, TbK In-Home-buss kameragen

Tö (c) Reläkontakt dörröppnare

Montage

- 2** Skruva av höljets framsida. För detta, lossa skruven på höljets undersida. Fäll upp bottenplattan.
- 3** Rekommenderad monteringshöjd ca 1,50 m till mitten på apparaten.
- 4** Ta ut puttskyddskartongen ur det infällbara höljet, bryt ut kabelgenomföringen ur höljet och för in kabeln. Förstärk det infällbara höljet med puttskyddskartongen.
- 5** Putsa in det infällbara höljet plant med ytan. Putskyddet måste vara placerat i höljet, för att undvika risken för deformation. Det får i inget fall skjutas ut från väggen och putsas in max. 14 mm i väggen, eftersom fixeringskruvarna på frontplattan annars är för korta.
- 6** Ledarna måste installeras i det därför avsedda installationsutrymmet.
- 7** Utför installationen enligt anslutningsschemat.

Anvisningar för kopplings-schemat

a) Kameragrenen och monitorgrenen måste dras separat och får inte ligga i samma kabel. I annat fall kan det uppstå störningar i uppbyggnaden av bilden.

Viktigt!

Innan en eller flera Tö-klämmor (reläkontakt dörröppnare) används, beakta informationen "Styrning av dörröppnare" i systemhandboken In-Home-buss: Audio alt. video.

8 Kamerans blickvinkel kan förjusteras horisontalt och vertikalt om ca 30°, beroende på monterings-situationen. För att ändra kamerans blickriktning, kan den positioneras i den önskade riktningen. För att ändra blickriktningen, lossa lätt de båda krysspårskruvarna. Positionera kameran i den önskade riktningen. Fixera sedan den önskade positionen med de båda krysspårskruvarna.

9 Beroende på monterings-situationen kan det vara nödvändigt att ändra dörrstationens ljudstyrka för talet, för att möjliggöra en tydlig överföring av talet.

10 Lägg i bottenplattan upptill och stäng nedåt. Skruva fast skruven på höljets undersida.

11 Stick försiktigt in mikrofonröret i höljets undersida.

12 När installationen är avslutad, placera frontplattan på det infällbara höljet och skruva ihop. Tätningstremsan som är fastsatt på baksidan på frontplattan måste ligga plant mot ytterväggen, för att kunna täta tillräckligt. Men dra inte åt skruvarna alltför hårt.

Påskrift

13 Öppna namnskylten försiktigt från utsidan, t.ex. med en vanlig skruvmejsel, och ta ut textremsan. För att sätta i namnskylten, tryck in den lite lätt, tills den snäpper fast.

Idrifttagning och programmering

Installationen, idrifttagningen och programmeringen beskrivs i den beträffade systemhandboken, som har bifogats nätadaptern alt. servern.

14 På dörrstationen, håll den översta ringknappen intryckt under 4 sekunder. Därefter hörs en långdragen kvitteringston, som upprepas kort var 5:e sekund, så länge som programmeringsmoduset är aktivt.

Demontering

Demonteringen sker i omvänd ordningsföljd. (Bild 10-12)

Tekniska data

Typ av kontakt: Slutkontakt 24 V, 2 A
Skyddstyp: IP 54, IK 8
Omgivningstemperatur:
-20 °C till +40 °C
Mått frontplatta (mm) B x H x D:
110 x 273 x 1
Mått hölje (mm) B x H x D:
85 x 253 x 48

Aplicación

Montaje empotrado de estación de puerta con vídeo Siedle Compact en técnica de bus, para la instalación en el bus montaje empotrado In-Home. Con las funciones llamar, hablar, ver y abrir puerta.

Características:

- Cámara integrada con conmutación diurno/nocturno automática, iluminación LED y calefacción de 2 niveles
- Altavoz de puerta integrado
- Volumen de voz ajustable
- Número de teclas de llamada integradas: 1, 2
- Confirmación de tecla acústica activable
- Etiquetas identificativas de inquilinos con retroiluminación intercambiables en la parte delantera
- Para el montaje empotrado con revestimiento de acero inoxidable cepillado

Tensión eléctrica



La integración, montaje y los trabajos de servicio en aparatos eléctricos deben ser realizados exclusivamente por electricistas especializados.

Carga electrostática



En el caso de contacto directo con la tarjeta de circuito impreso, el aparato puede resultar destruido debido a las cargas electrostáticas. Por este motivo, evite el contacto directo con la tarjeta de circuito impreso.



1 En instalaciones de vídeo, es absolutamente imprescindible evitar las siguientes situaciones de montaje:

- Contraluz directa
- Radiación solar directa

- Fondo de imagen con gran luminosidad
- Paredes muy reflectantes en el lado opuesto de la cámara
- Lámparas o fuentes de luz directas

Alcance de suministro

- CVU 850-...-0
- Carcasa de empotrar
- Esta información de producto

Funciones de los bornes

TaK, TbK Ramal de cámara para bus In-Home

Tö (c) Contacto de relé de abrepuertas

Montaje

2 Desatornillar el frontal de la carcasa. Soltar para ello el tornillo en la parte inferior de la carcasa. Plegar la placa base hacia arriba.

3 Altura de montaje recomendada aprox. 1,50 m hasta el centro del aparato.

4 Sacar el cartón protector del revoque de la carcasa de empotrar, arrancar el paso de cable de la carcasa e introducir el cable. Reforzar la carcasa de empotrar con el cartón protector del revoque.

5 Empotrar la carcasa de empotrar a ras de la superficie. El protector del revoque debe estar introducido en la carcasa para evitar que se deforme. En ningún caso debe sobresalir de la pared y debe estar metido en la pared un máx. de 14 mm, ya que de lo contrario los tornillos de fijación del panel frontal son demasiado cortos.

6 Los hilos deben estar instalados exclusivamente dentro del espacio de instalación permitido.

7 Realizar la instalación conforme al esquema eléctrico.

Notas sobre el esquema de conexiones

a) El ramal de videocámara y el ramal del monitor deben colocarse por separado y no hallarse en el mismo cable. De lo contrario se pueden producir anomalías en la generación de la imagen.

¡Importante!

Antes de usar el/los borne(s) del abrepuertas (contacto de relé abrepuertas), observar la información "Activación de abrepuertas" en el manual de sistema del bus In-Home: Audio o vídeo.

8 El ángulo de visión de la cámara puede preajustarse horizontal y verticalmente en aprox. 30° en función de la situación de integración. Para variar la dirección de visión de la cámara, ésta puede posicionarse en la dirección deseada. Para modificar la dirección de visión, aflojar ligeramente ambos tornillos de estrella (Phillips). Posicionar la cámara en la dirección deseada. A continuación, fijar la posición deseada con ambos tornillos de estrella.

9 En función del entorno de integración, tal vez sea necesario modificar el volumen de voz de la estación de puerta para permitir que la transmisión de voz sea nítida.

10 Insertar la placa base arriba y cerrar hacia abajo. Apretar el tornillo en la parte inferior de la carcasa.

11 Insertar con cuidado el manguito de introducción del micrófono en la parte inferior de la carcasa.

12 Tras realizar la instalación, colocar el panel frontal sobre la carcasa de empotrar y atornillarlo. La tira obturadora sujeta en la parte posterior del panel frontal debe quedar apoyada enrasada con la pared exterior para garantizar una estanqueidad suficiente. No apretar aquí los tornillos ejerciendo demasiada presión.

Identificación

13 *Abrir la placa de características desde el exterior, p. ej., con un destornillador de hoja plana y retirar la placa de características. Para insertar la placa de características, engatillarla haciendo una ligera presión.*

Puesta en servicio y programación

La instalación, la puesta en servicio y la programación se describen en el correspondiente manual del sistema y se adjuntan a la fuente de alimentación o bien al servidor.

14 *Mantener pulsada durante 4 segundos la tecla de timbre superior en la estación de puerta. A continuación, se escuchará un tono de confirmación largo que se repite brevemente cada 5 segundos mientras esté activo el modo de programación.*

Desmontaje

El desmontaje se realiza siguiendo el orden contrario. (Foto 10-12)

Características técnicas

Tipo de contactos: Contacto normalmente abierto 24 V, 2 A
Grado de protección: IP 54, IK 8
Temperatura ambiente: -20 °C hasta +40 °C
Dimensiones de panel frontal (mm)
An x Al x Pr: 110 x 273 x 1
Dimensiones de carcasa (mm)
An x Al x Pr: 85 x 253 x 48

Zastosowanie

Podtynkowa stacja zewnętrzna wideo Siedle Compact z technologią magistrali do instalacji w podtynkowy systemie In-Home-Bus. Wyposażenie obejmuje podstawowe funkcje przywołania, rozmowy, widoczności i otwierania drzwi.

Najważniejsze cechy:

- zintegrowana kamera z automatycznym przełączaniem trybu dziennego/nocnego, oświetleniem ledowym i 2-stopniowym ogrzewaniem
- zintegrowany głośnik przydrzwiowy
- możliwość ustawienia głośności rozmowy
- liczba zintegrowanych przycisków przywołania: 1, 2
- możliwość aktywowania akustycznego sygnału zatwierdzania przycisków
- podświetlane tabliczki z nazwiskiem wymieniane z przodu
- do montażu podtynkowego z oblicówką ze szcztokowanej stali szlachetnej

Napięcie elektryczne



Wbudowanie, montaż i prace serwisowe na urządzeniach elektrycznych może wykonywać jedynie uprawniony elektryk.

Ładunki elektrostatyczne



Przy bezpośrednim kontakcie może dojść do zniszczenia płytki drukowanej urządzenia przez ładunki elektrostatyczne. W związku z tym należy unikać bezpośredniego dotknięcia płytki drukowanej.



1 W przypadku instalacji wideo należy unikać następujących sytuacji:

- bezpośrednio padające światło
- bezpośrednie nasłonecznienie
- tło obrazu o bardzo dużej jasności
- silnie odbijające ściany po przeciwnej stronie kamery
- lampy lub bezpośrednie źródła światła

Zakres dostawy

- CVU 850-...-0
- Obudowa podtynkowa
- Niniejsza informacja o produkcie

Podłączenie zacisków

TaK, TbK Magistrala In Home – odgałęzienie kamery

Tö (c) Otwieranie drzwi za pomocą styku przełącznikowego

Montaż

2 Odkręcić przednią część obudowy. W tym celu odkręcić śrubę na spodzie obudowy. Rozłożyć płytę podstawową do góry.

3 Zalecana wysokość montażowa ok. 1,50 m od środka urządzenia.

4 Wyjąć tekturę chroniącą przed zaprawą z obudowy podtynkowej, wyjąć przepust kablowy z obudowy i wsunąć kabel. Wzmocnić obudowę podtynkową tekturą chroniącą przed zaprawą.

5 Otynkować obudowę podtynkową w jednej płaszczyźnie. Ochrona tynku musi być włożona w obudowę, aby uniknąć zniekształcenia. Nigdy nie może wystawać z ściany i musi być umieszczona w otynkowanej ścianie na maks. 14 mm, ponieważ w innej sytuacji śruby mocujące płyty czołowej będą za krótkie.

6 Żyły można układać tylko w dopuszczonym do instalacji obszarze.

7 Wykonać instalację zgodnie ze schematem połączeń.

Wskazówki dotyczące planu połączeń elektrycznych

a) Należy oddzielnie układać odgałęzienie kamery i monitora. Nie mogą one znajdować się w tym samym kablu. Mogą ponadto wystąpić zakłócenia podczas generowania obrazu.

Ważne!

Przed użyciem zacisków do elektrozaczepek drzwiowego (styk przełącznika elektrozaczepek drzwiowego) należy się zapoznać z informacjami „Sterowanie elektrozaczepek drzwiowego” w podręczniku obsługi systemu In-Home-Bus: Uwzględnić Audio i Video.

8 Kąt widzenia kamery można wyregulować w kierunku lewo-prawo i góra-dół o ok. 30°, w zależności od warunków montażowych.

Aby zmienić kierunek widzenia kamery, kamerę można przesunąć w wybranym kierunku. Aby zmienić kierunek widzenia, należy lekko odkręcić obie śruby z rowkiem krzyżowym. Następnie przesunąć kamerę w wybranym kierunku i przykręcić obie śruby z rowkiem krzyżowym w ustalonej pozycji.

9 W zależności od warunków otoczenia oraz w celu zapewnienia optymalnej transmisji głosu konieczna może być modyfikacja głośności rozmowy w stacji zewnętrznej.

10 Włożyć płytę podstawową na górze i zamknąć do dołu. Przykręcić śrubę na spodzie obudowy.

11 Ostrożnie włożyć tuleję mikrofonu na spodzie obudowy.

12 Po zakończeniu instalacji na obudowę podtynkową założyć panel przedni i przykręcić śrubami. Zamocowana z tyłu panelu przedniego taśma uszczelniająca musi przylegać w jednej płaszczyźnie do ściany zewnętrznej, aby zapewnić odpowiednią szczelność. Nie dokręcać przy tym śrub zbyt silnym dociskiem.

Napisy

13 Ostrożnie otworzyć od wewnątrz tabliczkę z nazwiskiem, np. przy użyciu śrubokręta krzyżakowego, i wyjąć napis. Aby z powrotem założyć tabliczkę z nazwiskiem, lekko ją docisnąć.

Uruchomienie i programowanie

Montaż, uruchomienie i programowanie opisane są w odpowiednim podręczniku obsługi systemu, dołączonym do zasilacza lub serwera.

14 Na stacji bramowej należy nacisnąć i przytrzymać przez 4 sekundy górny przycisk dzwonka. W efekcie można usłyszeć przedłużony sygnał potwierdzenia, który jest następnie powtarzany jako krótki sygnał co 5 sekund, dopóki aktywny jest tryb programowania.

Demontaż

Demontaż odbywa się w odwrotnej kolejności. (Zdjęcie 10-12)

Dane techniczne

typ styku: Zestyk zwierny 24 V, 2 A
stopień ochrony: IP 54, IK 8
temperatura otoczenia:

-20 °C do +40 °C

wymiary płyty czołowej (mm)

szer. x wys. x gł.: 110 x 273 x 1

wymiary obudowy (mm)

szer. x wys. x gł.: 85 x 253 x 48

Область применения

Дверная видео-панель Siedle Compact для скрытого монтажа с шинной технологией, для инсталляции в системе In-Home-Bus. С функциями: вызов, разговор, видеонаблюдение и открытие двери.

Особенности:

- Интегрированная камера с автоматическим переключением режима день/ночь, светодиодным освещением и 2-ступенчатым нагревателем
- Интегрированный дверной громкоговоритель
- Регулируемая громкость звука речи
- Число интегрированных кнопок вызова: 1, 2
- Возможность активирования акустического квитирования нажатия кнопок
- Подсвечиваемые таблички с именами, заменяемые с лицевой стороны
- Для скрытого монтажа с декоративной панелью из сатинированной нержавеющей стали

Электрическое напряжение



Встраивание, монтаж и обслуживание электроприборов разрешается выполнять только квалифицированным электрикам.

Статическая электризация



Вследствие статической электризации при прямом контакте с печатной платой возможно повреждение прибора. Не допускайте прямого касания монтажной платы.



1 Следующих ситуаций при монтаже видеосистем необходимо избегать:

- прямой свет, падающий с противоположной стороны
- прямые солнечные лучи
- фон с большой яркостью
- интенсивно отражающие стены на противоположной от камеры стороне
- светильники и источники прямого света

Объем поставки

- CVU 850-...-0
- Корпус для скрытого монтажа
- Данная информация о продукте

Разводка клемм

TaK, TbK Магистраль камеры In-Home-Bus

To (c)	Релейный контакт устройства отпирания двери
--------	---

Монтаж

- 2 Отвинтить лицевую панель корпуса. Для этого на нижней стороне корпуса отпустить винт. Откинуть опорную плату вверх.
- 3 Рекомендованная высота монтажа: ок. 1,50 м до центра прибора.
- 4 Вынуть защитный картон из корпуса для скрытого монтажа, выломать заглушку кабельного ввода из корпуса и ввести кабель. Усилить корпус для скрытого монтажа защитным картоном.
- 5 Корпус для скрытого монтажа заштукатурить заподлицо. Во избежание деформаций защитный картон должен быть вложен в корпус. Корпус не должен выступать из стены и должен быть заштукатурен в стене не более чем на 14 мм, т. к. в противном случае не хватает длины крепежных винтов лицевой панели.

6 Жилы разрешается прокладывать только в допустимом инсталляционном помещении.

7 Выполнить электропроводку согласно схеме соединений.

Указания к схемам соединений

а) Магистраль камеры и магистраль монитора должны быть проложены отдельно и не должны располагаться в одном кабеле. В противном случае могут возникнуть проблемы при воспроизведении изображения.

Важно!

Перед использованием зажима (зажимов) открывания дверей (релейного контакта устройства отпирания дверей) следуйте информации «Активирование устройства отпирания дверей» в системном руководстве для системы In-Home-Bus: Аудио или Видео.

- 8 Угол обзора камеры, в зависимости от варианта монтажа, может быть настроен на 30° по горизонтали и вертикали. Для изменения направления взгляда камеры ее можно разместить в требуемом направлении. Для изменения направления взгляда слегка отпустить оба винта с крестообразным шлицем. Расположить камеру в требуемом направлении. Затем зафиксировать требуемое положение двумя винтами с крестообразным шлицем.
- 9 В зависимости от окружающих условий, может потребоваться изменение громкости речи на дверной панели, чтобы обеспечить четкую передачу речи.
- 10 Уложить опорную плату сверху и закрыть вниз. Затянуть винт на нижней стороне корпуса.
- 11 Осторожно вставить насадку микрофона с нижней стороны корпуса.

12 После выполнения монтажа установить лицевую панель на корпус для скрытого монтажа и привинтить. Закрепленная на задней стороне лицевой панели уплотнительная лента должна прилегать заподлицо к наружной стене, чтобы обеспечивать достаточное уплотнение. При этом не затягивать винты слишком сильно.

Надписи

13 Табличку для имени осторожно открыть с наружной стороны, например, шлицевой отверткой, и вынуть вкладку для надписей. Установить табличку для имени, зафиксировав ее легким нажатием.

Ввод в эксплуатацию и программирование

Монтаж, ввод в эксплуатацию и программирование описаны в соответствующем системном руководстве, которое прилагается к блоку питания или серверу.

14 На дверной панели вызова удерживать нажатой в течение 4 секунд верхнюю кнопку звонка. После этого звучит продолжительный сигнал квитирования, который повторяется каждые 5 секунд до тех пор, пока активен режим программирования.

Демонтаж

Демонтаж выполняется в обратной последовательности. (Фото 10-12)

Технические данные

Тип контактов: Замыкающий контакт 24 В, 2 А

Тип защиты: IP 54, IK 8

Температура окружающей среды: от -20 °С до +40 °С

Размеры лицевой панели (мм)

Ш x В x Г: 110 x 273 x 1

Размеры корпуса (мм) Ш x В x Г: 85 x 253 x 48

SSS SIEDLE

S. Siedle & Söhne
Telefon- und Telegrafengeräte OHG

Postfach 1155
78113 Furtwangen
Bregstraße 1
78120 Furtwangen

Telefon +49 7723 63-0
Telefax +49 7723 63-300
www.siedle.de
info@siedle.de

© 2019/07.21
Printed in Germany
Best. Nr. 210009585-00