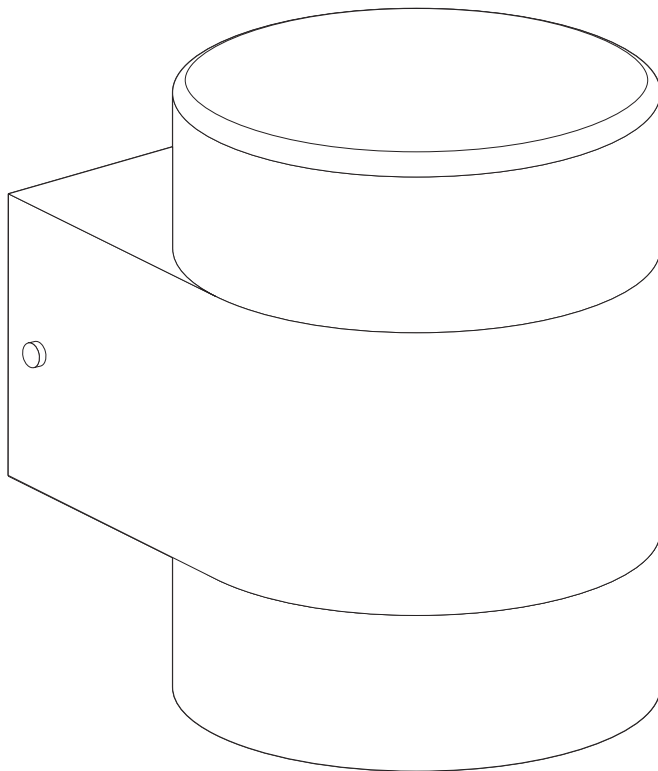

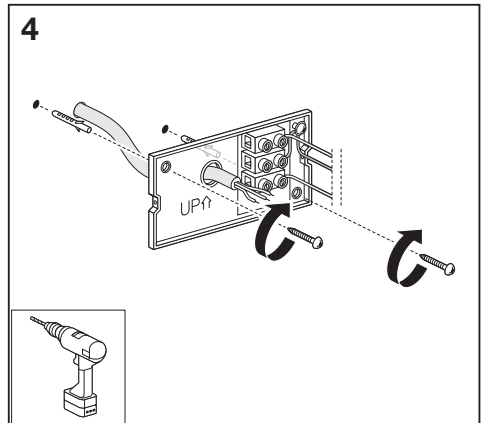
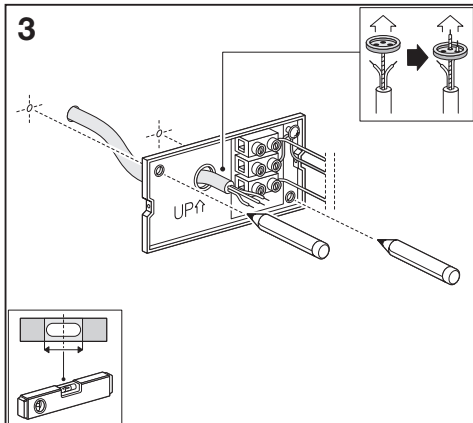
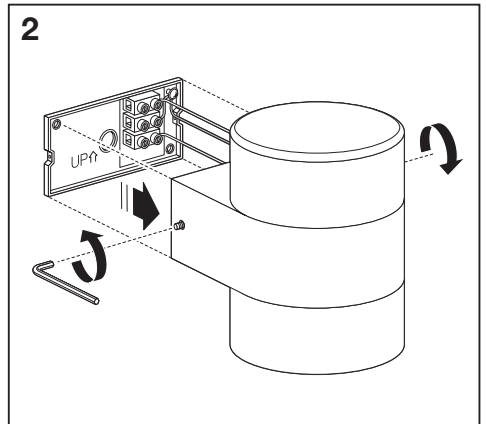
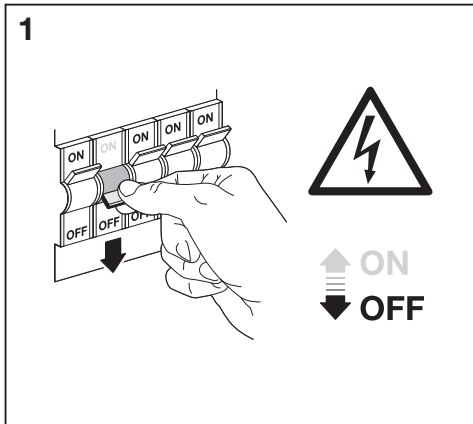
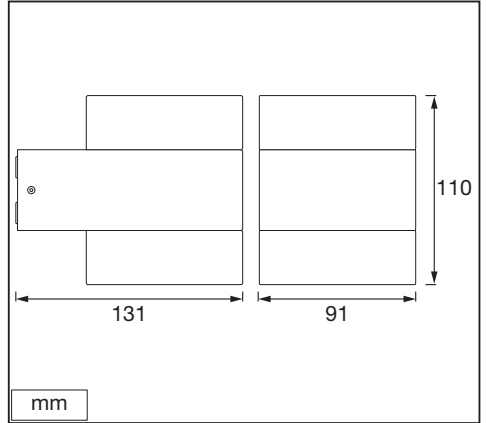
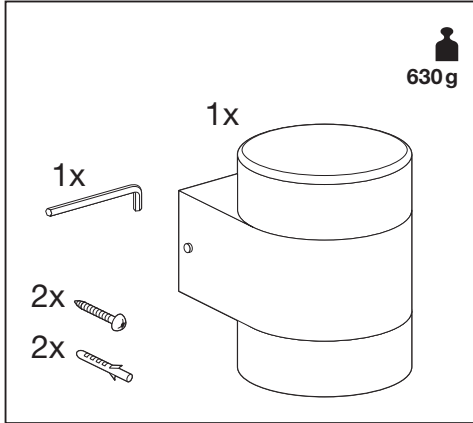
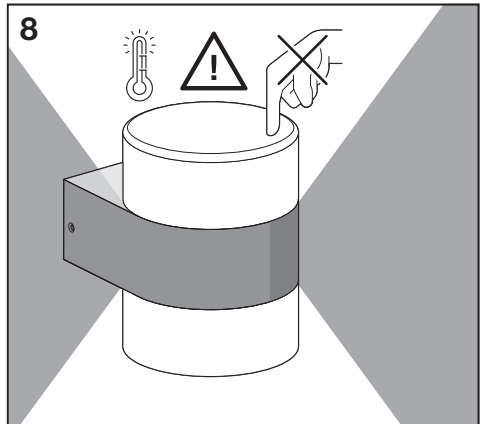
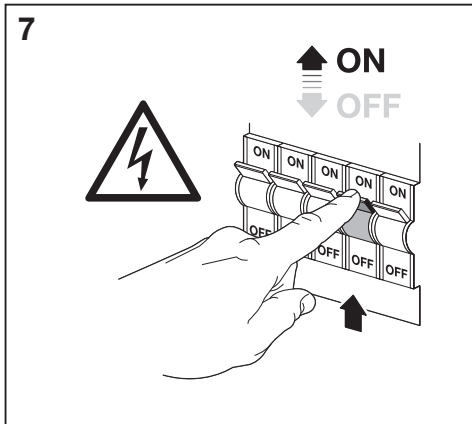
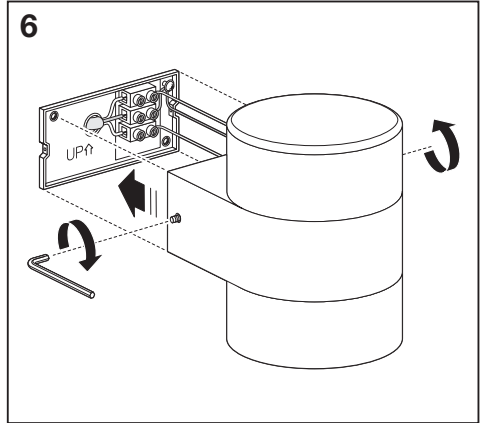
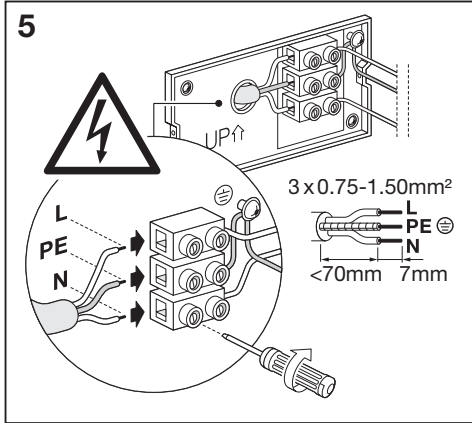

ENDURA® STYLE UPDOWN PUCK



	EAN	W	lm Light Source	lm Output	K	° (°C)	V~	mA	Hz	PF	▽ (°)	
ENDURA STYLE UPDOWN PUCK 13W DG	4058075205567	13	1450	980	3000	-20...+40	220-240	67	50/60	>0.5	110	15000
ENDURA STYLE UPDOWN PUCK 13W WT	4058075205581	13	1450	980	3000	-20...+40	220-240	67	50/60	>0.5	110	15000







	EAN	n	LED	QR code	ENERGY * X =
ENDURA STYLE UPDOWN PUCK 13W DG	4058075205567	1	AC34605		E
ENDURA STYLE UPDOWN PUCK 13W WT	4058075205581	1	AC34605		E

* Ⓢ Dieses Produkt enthält eine Lichtquelle der Energieeffizienzklasse <X>. Ⓢ This product contains a light source of energy efficiency class <X>. Ⓢ Ce produit contient une source lumineuse de classe d'efficacité énergétique <X>. Ⓢ Questo prodotto contiene una sorgente luminosa di classe di efficienza energetica <X>. Ⓢ Este producto contiene una fuente luminosa de la clase de eficiencia energética <X>. Ⓢ Este produto contém uma fonte de luz da classe de eficiência energética <X>. Ⓢ Το προϊόν αυτό περιέχει φωτεινή πηγή της τάξης ενεργειακής απόδοσης <X>. Ⓢ Dit product bevat een lichtbron van energie-efficiëntieklasse <X>. Ⓢ Denna produkt innehåller en ljuskälla med energieeffektivitetsklass <X>. Ⓢ Tämä tuote sisältää valonlähteen, jonka energiatehokkuusluokka on <X>. Ⓢ Dette produktet indeholder en lyskilde med energieffektivitetsklasse <X>. Ⓢ Dette produkt indeholder en lyskilde i energieffektivitetsklasse <X>. Ⓢ Tento výrobek obsahuje světlý zdroj s třídou energetické účinnosti <X>. Ⓢ Данный продукт содержит энергоэкономичный источник света (класса <X>). Ⓢ Ez a termék egy <X> energiatékonysági osztályú fényforrást tartalmaz. Ⓢ Ten produkt zawiera źródło światła o klasie efektywności energetycznej <X>. Ⓢ Tento výrobok obsahuje svetelný zdroj triedy energetickej účinnosti <X>. Ⓢ Ta izdelek vsebuje svetlobni vir razreda enerjske učinkovitost <X>. Ⓢ Bu ürün, enerji verimliliği sinifında bir ışık kaynağı içerir <X>. Ⓢ Ovaj proizvod sadrži izvora svjetlosti klase energetske učinkovitosti <X>. Ⓢ Acest produs conține o sursă de lumină cu clasa de eficiență energetică <X>. Ⓢ Този продукт включва светлинен източник с клас на енергийна ефективност <X>. Ⓢ Toode sisaldab energiatõhususe klassi <X> valgusallikat. Ⓢ Šiame gaminyje yra šviesos šaltinis, kurio energijos vartojimo efektyvumo klasė <X>. Ⓢ Ši s ražojums satur gaismas avotu, kura energoefektivitātes klase ir <X>. Ⓢ Ovaj proizvod sadrži izvor svetlosti klase energetske efikasnosti <X>. Ⓢ Цей виріб містить джерело світла класу енергоефективності <X>. Ⓢ Бул өнімде <X> энергия тиімділігі класының жарық көзі бар.



C10449057
G11173783
29.08.2023



LEDVANCE GmbH
Steinerne Furt 62
86167 Augsburg, Germany
www.ledvance.com