

# IS 3360

DALI-2 APC - rond - encastré

EAN 4007841 033521

vertriebsdatenblatt\_artikelnummer 033521



infrared sensor  
360°



max. 20 m



IP20



2 - 1000 lux



5 sec - 15 min



manual override  
4h



ideal 2,5 - 4 m

Teach

Teach mode



energy saving

5 years

manufacturer's  
warranty  
[steinel-professional.de/garantie](http://steinel-professional.de/garantie)

## Description du fonctionnement

Plus haut, plus loin, plus vite ! Détecteur de mouvement infrarouge IS 3360 pour l'intérieur et l'extérieur, idéal pour la surveillance de pièces hautes, de grandes surfaces telles que les parkings couverts et souterrains, hauteur de montage jusqu'à 4 m, angle de détection de 360°, portée max. 20 m (tangentielle). Il existe en version saillie ou encastrée ronde ou carrée.

# IS 3360

DALI-2 APC - rond - encastré

EAN 4007841 033521

vertriebsdatenblatt\_artikelnummer 033521



## Caractéristiques techniques

Modèle	Détecteur de mouvement et de présence
Dimensions (Ø x H)	124 x 78 mm
Alimentation électrique	220 – 240 V / 50 – 60 Hz
Technologie de détection	infrarouge passif
Emplacement	Intérieur
Lieu d'installation	plafond
Montage	Montage encastré
Hauteur de montage	2,50 – 4,00 m
Portée radiale	Ø 8 m (50 m <sup>2</sup> )
Portée tangentielle	Ø 40 m (1257 m <sup>2</sup> )
Portée présence	Ø 3 m (7 m <sup>2</sup> )
Angle de détection	360 °
Angle d'ouverture	180 °
Zones de commutation	1416 zones de commutation
Hauteur de montage optimale	2,8 m
Cadrage mécanique	Non
Protection au ras du mur	Oui
Possibilité de neutraliser la détection par segments	Oui
Cadrage électronique	Non
Réglage du seuil de déclenchement Teach (apprentissage)	Oui
Réglage de la luminosité de déclenchement	2 – 1000 lx
Temporisation	5 s – 15 Min.

Sortie de commande, Dali	Broadcast 1x30 ballasts électroniques
Réglage de l'éclairage permanent	Oui
Fonction balisage	Oui
Fonction balisage en pourcentage	10 – 50 %
Fonction balisage temps	1-30 min, toute la nuit
Fonction balisage en pourcentage, de 10 %	
Fonction balisage en pourcentage, jusqu'à	50 %
Fonctions	Mode normal / mode test, Manuel ON / ON-OFF, Maintien d'un éclairage constant ON-OFF
Réglages via	Télécommande, Potentiomètres, Smart Remote
Avec télécommande	Non
Mise en réseau possible	Oui
Type de la mise en réseau	Maître/esclave
Indice de protection	IP20
Matériau	Matière plastique
Température ambiante	-20 – 50 °C
Emplacement, pièce	zone de production, salle commune, vestiaires, espace fonctionnel / local annexe, gymnase, réception / hall, cage d'escalier, WC / salle d'eau, parking couvert / garage souterrain, entrepôt, Intérieur
Coloris	blanc
Couleur, RAL	9003
Garantie du fabricant	5 ans
Variante	DALI-2 APC - rond - encastré
UC1, Code EAN	4007841033521

## Accessoires

EAN 4007841 009151	Télécommande Smart Remote
EAN 4007841 559410	Télécommande service RC8
EAN 4007841 592806	Télécommande utilisateur RC5
EAN 4007841 056742	Panneau noir pour détecteur IR

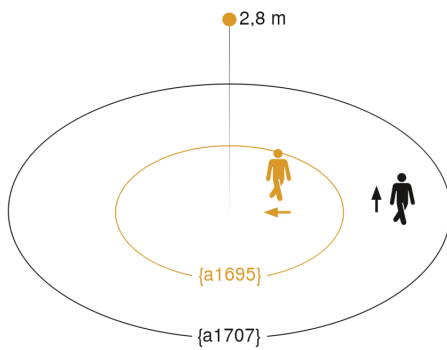
# IS 3360

DALI-2 APC - rond - encastré

EAN 4007841 033521

vertriebsdatenblatt\_artikelnummer 033521

## Zone de détection

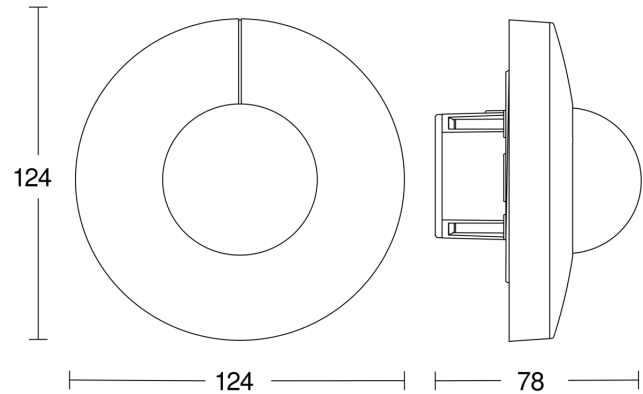


Mögliche Montagehöhe: 2,50 m – 4,00 m

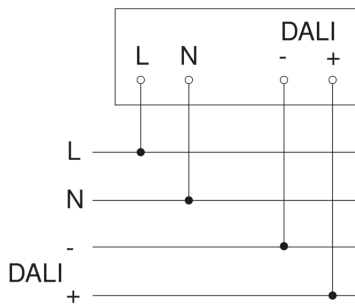
Orange: radial

Schwarz: tangential

## Dessin dimensionnel



## Schéma du circuit principal



## Schéma de câblage pour la mise en réseau DALI-2 APC & DALI-2 IPD

