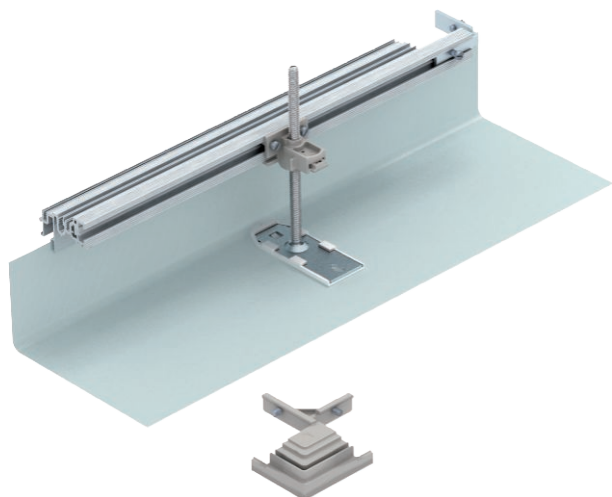


Tehnisko datu lapa

Komplekts leņķa atzarojuma pa labi izveidošanai,
augstums 40-150 mm
Art.-Nr. 7423974



Kanāla atzarojuma 90° leņķi pa labi izveidošanai montāžas vietā. Ar visām montāžai nepieciešamajām detaļām. Der kanālu sistēmām OKA-G un OKA-W.



| | |
|-----------|---------|
| St | Tērauds |
| FS | cinkots |

Pamatdati

| | |
|------------------------|-----------------------|
| Art.-Nr. | 7423974 |
| Tips | OKA-G40040150FBR |
| Apzīmējums 1 | Pagrieziena, lab. |
| Apzīmējums 2 | priekš OKA-G un OKA-W |
| Materiāls | Tērauds |
| Materiāla saīsinājums | St |
| Virsmas | cinkots |
| Virsmas atbilstošs DIN | DIN EN 10346 |
| Virsmas saīsinājums | FS |
| Mazākā VK vienība (VG) | 1,00 gab. |
| Svars | 74,80 kg/100 gab. |

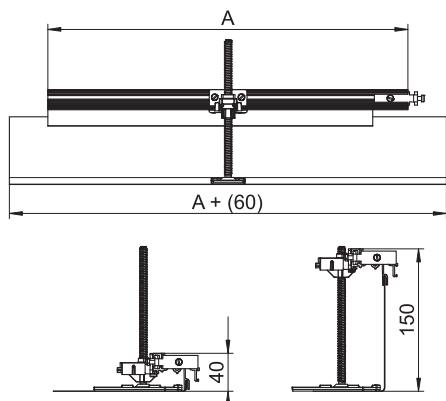
Tehnisko datu lapa

Komplekts lenča atzarojuma pa labi izveidošanai,
augstums 40-150 mm

Art.-Nr. 7423974



Tehniskie dati



| | |
|---|-------------------------------------|
| Platums | 400,00 mm |
| Montāžas atveres pārsegums | <input type="checkbox"/> |
| Grīdas plāksne | <input type="checkbox"/> |
| Iespējams iemontēt blīvi | <input type="checkbox"/> |
| Vāka nostiprināšana ar ātru fiksāciju | <input type="checkbox"/> |
| Montāžas atvere virsgrīdas tvertnei | <input type="checkbox"/> |
| Atdalāms | <input type="checkbox"/> |
| Funkcija | Atzarojums |
| Piemērots kompensācijas šuvei | <input type="checkbox"/> |
| Piemērots aizvērtam zemgrīdas kanālam vienā līmenī ar grīdas segumu | <input type="checkbox"/> |
| Piemērots atvērtam zemgrīdas kanālam vienā līmenī ar grīdas segumu | <input type="checkbox"/> |
| Piemērots zemgrīdas kanālam, ko pārklāj grīdas segums | <input type="checkbox"/> |
| Kanāla augstums | 40,00 - 150,00 mm |
| Minimālais grīdas pamatnes augstums | 40,00 |
| Ar pārlaidumu | <input checked="" type="checkbox"/> |
| Ar starpsienu | <input type="checkbox"/> |
| Ar atveri pieslēgumam | <input type="checkbox"/> |
| Ar potenciāla izlīdzināšanu | <input type="checkbox"/> |
| Augstuma regulēšanas diapazons | 0,00 - 110,00 mm |
| Augšējā daļa, noņemama | <input type="checkbox"/> |