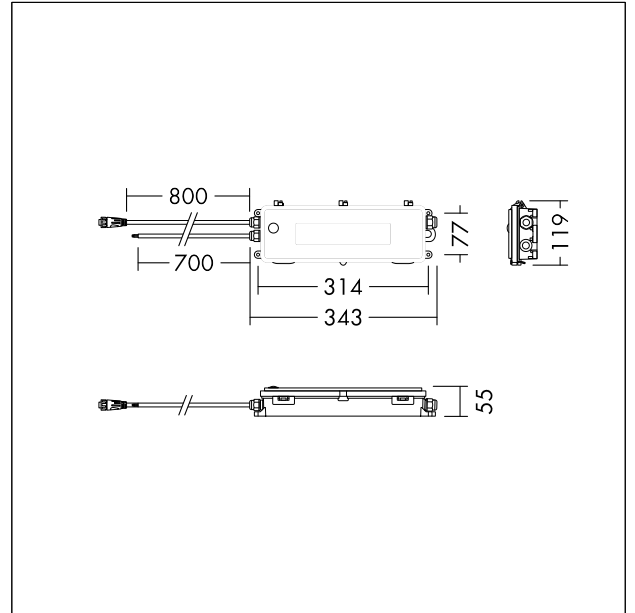


## E3-Notlicht Set

Plug&Play E3-Set inklusive LiFePO4 Akku für 3 Stunden Notbetriebsdauer und Anzeige-LED. Ermöglicht eine rasche und einfache Umstellung der BORIS und BORIS FLEX Hallenleuchten auf Notbetrieb. Nennspeisespannung: 230V; Netzfrequenz: 50/60Hz; Leistungsfaktor: > 0,5; Ausgangsleistung: 5,5W; Nennnotlichtdauer: 3 Stunden; Akku: LiFePO4 6,4V 6,6Ah; Dauer der ersten Aufladung: 24 Stunden. Gewicht: 1,4 kg. Bei Installation in Deutschland DIN 0108 T100-1 berücksichtigen.



TE\_BORIS\_F\_PLUG-PLAY\_E3\_kit.jpg



TE\_BORIS\_M\_E3KIT.wmf

Lichtverteilung

STD - Standard