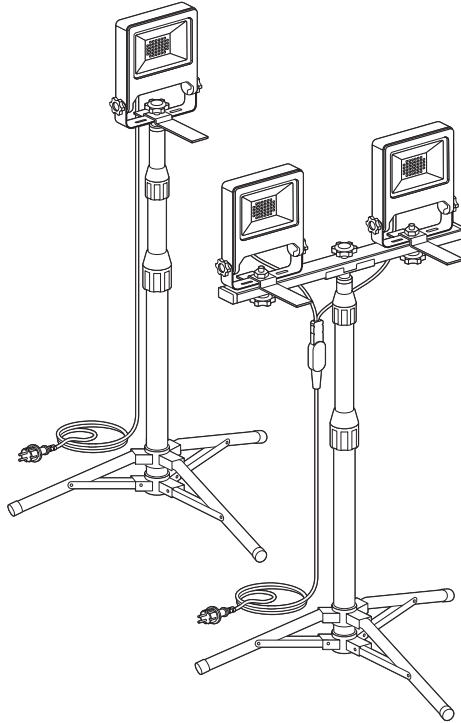

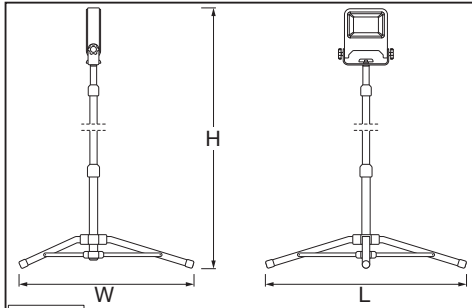
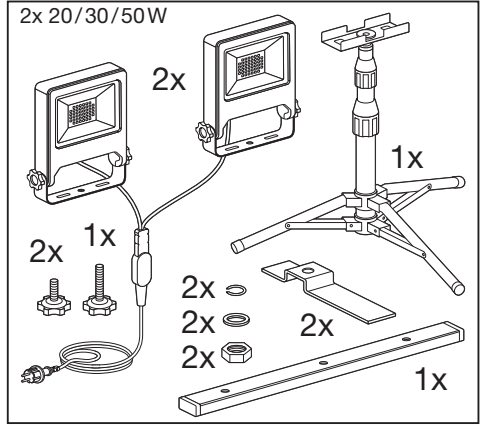
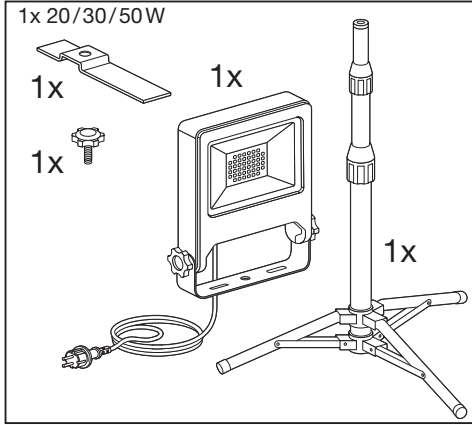

LED WORKLIGHT TRIPOD

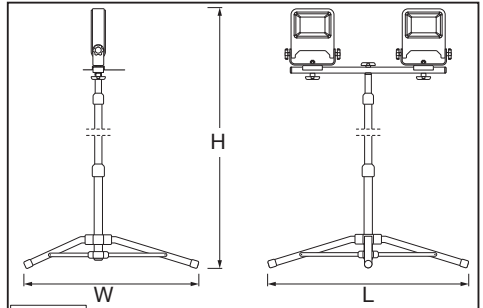


	EAN	W	lm Output	K	T_{amb} (°C)	V~	mA	Hz	PF	▽ (°)	
LED WORKLIGHT 1X20W 840 TRIPOD	4058075213890	20	1700	4000	-20...+45	220-240	92	50/60	>0.9	110	15000
LED WORKLIGHT 2X20W 840 TRIPOD	4058075213913	2x20	2x 1700	4000	-20...+45	220-240	184	50/60	>0.9	110	15000
LED WORKLIGHT 1X30W 840 TRIPOD	4058075213937	30	2700	4000	-20...+45	220-240	145	50/60	>0.9	110	15000
LED WORKLIGHT 2X30W 840 TRIPOD	4058075213951	2x30	2x 2700	4000	-20...+45	220-240	290	50/60	>0.9	110	15000
LED WORKLIGHT 1X50W 840 TRIPOD	4058075213975	50	4500	4000	-20...+45	220-240	220	50/60	>0.9	110	15000
LED WORKLIGHT 2X50W 840 TRIPOD	4058075213999	2x50	2x 4500	4000	-20...+45	220-240	440	50/60	>0.9	110	15000

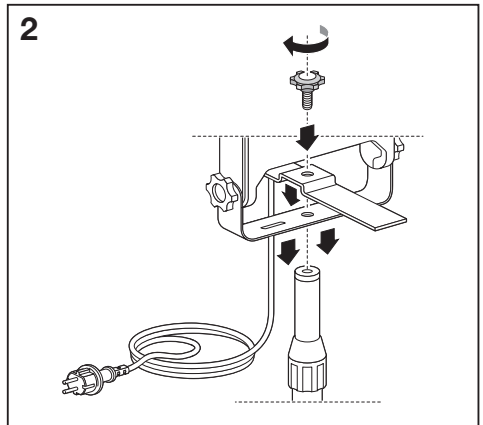
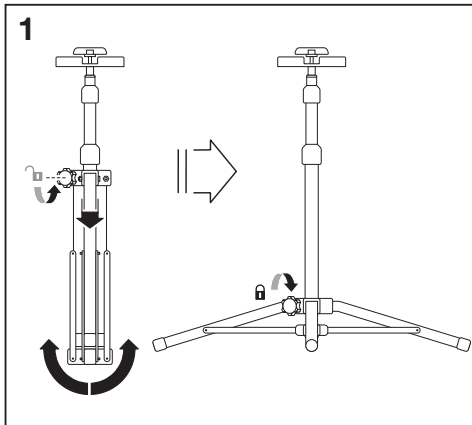
LED WORKLIGHT TRIPOD

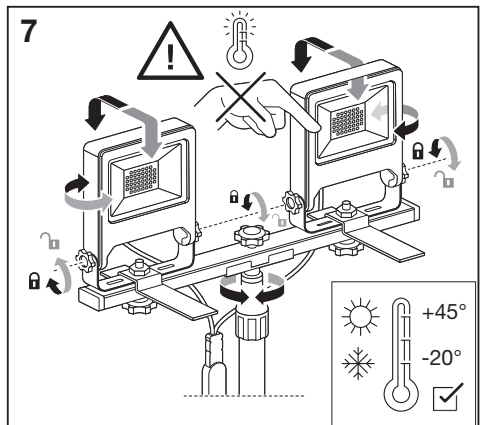
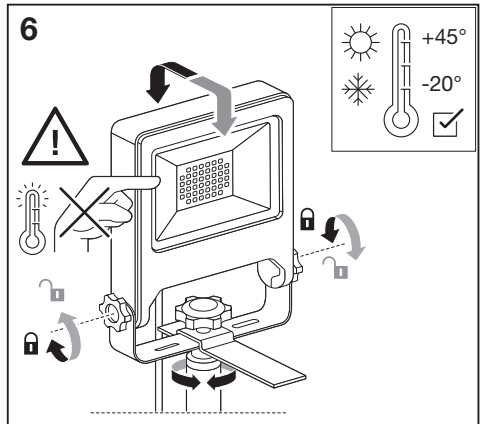
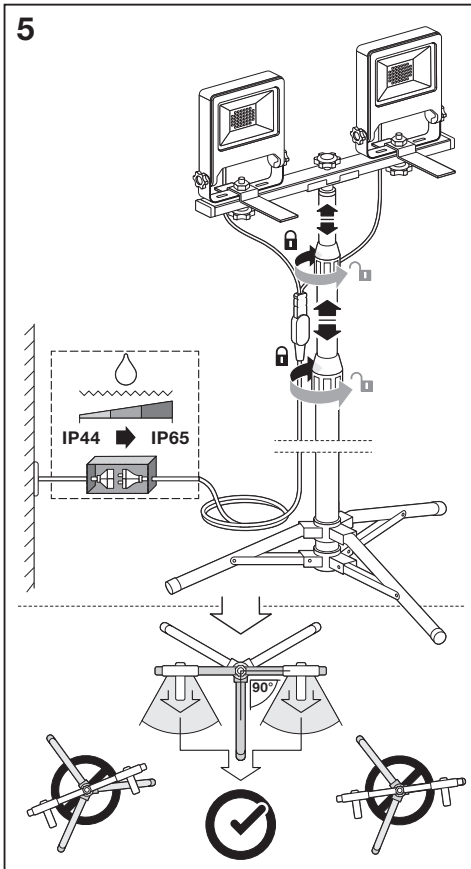
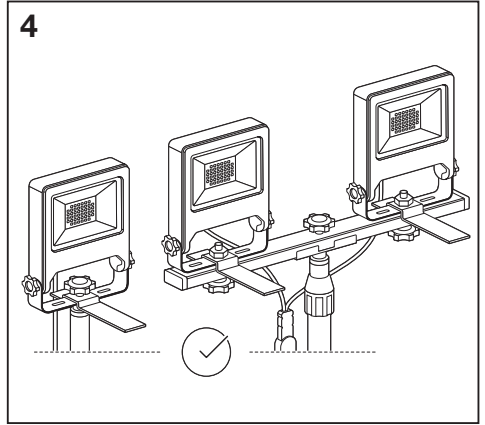
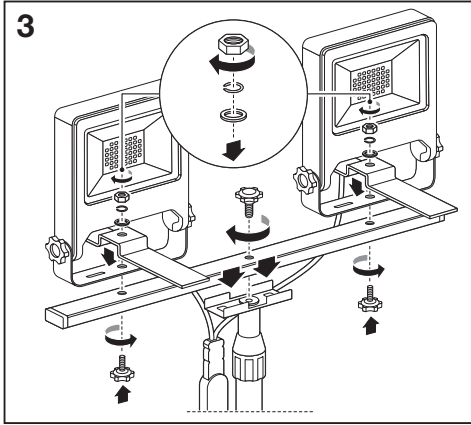


mm	L	W	H	kg
LED WORKLIGHT 1x20W	780	680	1700	2.6
LED WORKLIGHT 1x30W	780	680	1750	2.9
LED WORKLIGHT 1x50W	780	680	1800	3.3



mm	L	W	H	kg
LED WORKLIGHT 2x20W	780	680	1700	3.4
LED WORKLIGHT 2x30W	780	680	1750	3.9
LED WORKLIGHT 2x50W	780	680	1800	4.8







	EAN	n	LED	QR code	ENERGY * X =
LED WORKLIGHT 1X20W 840 TRIPOD	4058075213890	1	AC34872		F
LED WORKLIGHT 2X20W 840 TRIPOD	4058075213913	2	AC34872		F
LED WORKLIGHT 1X30W 840 TRIPOD	4058075213937	1	AC34873		F
LED WORKLIGHT 2X30W 840 TRIPOD	4058075213951	2	AC34873		F
LED WORKLIGHT 1X50W 840 TRIPOD	4058075213975	1	AC34874		F
LED WORKLIGHT 2X50W 840 TRIPOD	4058075213999	2	AC34874		F

* Ⓢ Dieses Produkt enthält eine Lichtquelle der Energieeffizienzklasse <X>. Ⓢ This product contains a light source of energy efficiency class <X>. Ⓢ Ce produit contient une source lumineuse de classe d'efficacité énergétique <X>. Ⓢ Questo prodotto contiene una sorgente luminosa di classe di efficienza energetica <X>. Ⓢ Este producto contiene una fuente luminosa de la clase de eficiencia energética <X>. Ⓢ Este produto contém uma fonte de luz da classe de eficiência energética <X>. Ⓢ Το προϊόν αυτό περιέχει φωτεινή πηγή της τάξης ενεργειακής απόδοσης <X>. Ⓢ Dit product bevat een lichtbron van energie-efficiëntieklasse <X>. Ⓢ Denna produkt innehåller en ljuskälla med energieffektivitetsklass <X>. Ⓢ Tämä tuote sisältää valonlähteen, jonka energiatokkuusluokka on <X>. Ⓢ Dette produktet indeholder en lyskilde med energieffektivitetsklasse <X>. Ⓢ Dette produkt indeholder en lyskilde i energieffektivitetsklasse <X>. Ⓢ Tento výrobek obsahuje světelný zdroj s třídou energetické účinnosti <X>. Ⓢ Данный продукт содержит энергосберегающий источник света (класса <X>). Ⓢ Ez a termék egy <X> energiatárolékonyosági osztályú fényforrást tartalmaz. Ⓢ Ten produkt zawiera źródło światła o klasie efektywności energetycznej <X>. Ⓢ Tento výrobek obsahuje svetelný zdroj triedy energetickej účinnosti <X>. Ⓢ Ta izdelek vsebuje svetlobni vir razreda enerjske učinkovitost <X>. Ⓢ Bu ürün, enerji verimliliği sinifında bir ışık kaynağı içerir <X>. Ⓢ Ovaj proizvod sadržiava izvor svjetlosti klase energetske učinkovitosti <X>. Ⓢ Acest produs conține o sursă de lumină cu clasa de eficiență energetică <X>. Ⓢ Tozi produkt uključava svetlinen iztočnik s klas na energijna efektivnost <X>. Ⓢ Toode sisaldab energiatõhususe klassi <X> valgusallikat. Ⓢ Šiame gaminyje yra šviesos šaltinis, kurio energijos vartojimo efektyvumo klasė <X>. Ⓢ Ši s ražojums satur gaismas avotu, kura energoefektivitātes klase ir <X>. Ⓢ Ovaj proizvod sadrži izvor svetlosti klase energetske efikasnosti <X>. Ⓢ Цей виріб містить джерело світла класу енергоефективності <X>. Ⓢ Бул өнімде <X> энергия тиімділігі класының жарық көзі бар.



FR Cet appareil et ses accessoires se recyclent

À DÉPOSER EN MAGASIN

À DÉPOSER EN DÉCHÈTERIE

OU

Points de collecte sur www.quefairedemesdechets.fr

C10449057
G11171441
12.06.2023



LEDVANCE GmbH
Steinerne Furt 62
86167 Augsburg, Germany
www.ledvance.com