

52032580	<b>DATENBLATT</b>	
Gültig ab: 06.05.2022	<b>SKINDICHT® CN-M</b>	

Die SKINDICHT® CN-M ist eine Kabelverschraubung aus rostfreiem Chrom-Nickel-Stahl mit FPM Dichtung. Sie ist speziell für den Einsatz unter erschwerten Bedingungen wie Pharma- und Petrochemie, dem Off-Shore-Bereich sowie Molkerei und Lebensmittelbereich.



### Einzelteile:

Zwischenstutzen	Edelstahl 1.4305 (V2A)
Hutmutter	Edelstahl 1.4305 (V2A)
Dichtung	FPM
O-Ring	FPM

### Technische Merkmale:

Anschlussgewinde	M12x1,5 bis M63x1,5 nach EN 60423
Schutzart:	IP 68 - 10 bar, Prüfung nach EN 60529 IP 69, Prüfung nach EN 60529
Temperaturbereich	-40 °C bis +200 °C
Zugentlastung	nach EN 50262, Typ A

### Norm-Referenzen:

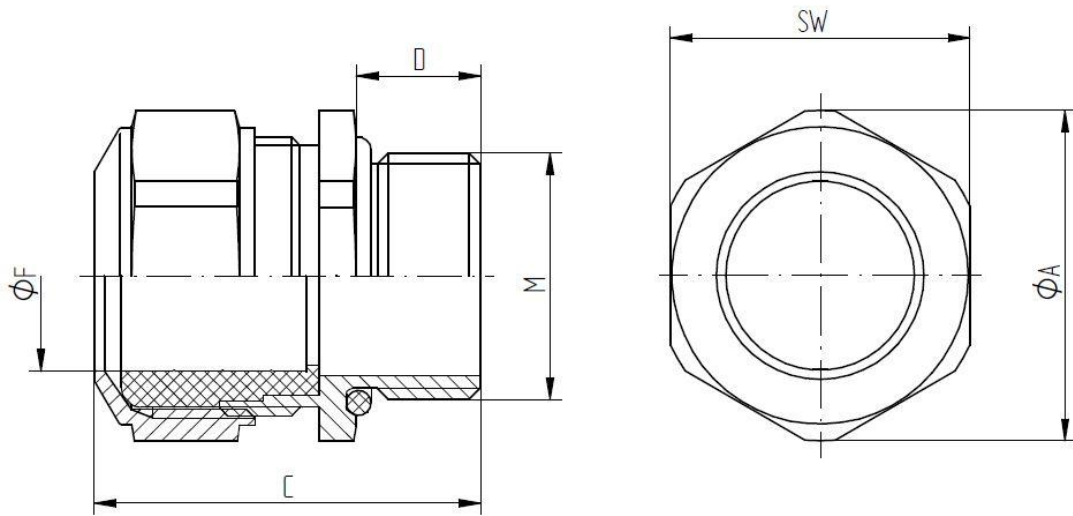


### Bemerkung:

Passende Gegenmutter SKINDICHT® SM Cr-Ni M

Ersteller: MAAU1 /PDP Freigegeben: DAMU1/PDP	Dokument: DB52032580DE Version: 08	Seite 1 von 2
---	---------------------------------------	---------------

52032580	<b>DATENBLATT</b>	
Gültig ab: 06.05.2022	<b>SKINDICHT® CN-M</b>	



M	SW [mm]	Ø A [mm]	C [mm]	D [mm]	Ø F [mm] Klemmbereich	Anzugsdrehmoment (Nm)	Artikel-Nr.
M12x1,5	17	18,5	27	10	3,5 – 5	4	52032580
M12x1,5	17	18,5	27	10	5 – 6,5	5	52032590
M12x1,5	17	18,5	27	10	6,5 – 8	3	52032600
M16x1,5	19	20,8	30	10	8 – 10,5	3	52032610
M20x1,5	24	26,4	31	10	11 – 15	5	52032620
M25x1,5	30	33	36	11	16 – 20,5	4	52032630
M32x1,5	36	40	41	13	21 – 25,5	4	52032640
M40x1,5	46	51	44	13	28,5 – 33	9	52032650
M50x1,5	55	60	48	14	37 – 42	14	52032660
M63x1,5	70	76	51	14	46 – 52	33	52032670

Weitere Angaben entnehmen Sie bitte unserem aktuellen Katalog.  
Bei Beständigkeitsfragen über aggressive Medien oder bestimmte Öle kann unser Labor Sie gerne beraten.

Ersteller: MAU1 /PDP Freigegeben: DAMU1/PDP	Dokument: DB52032580DE Version: 08	Seite 2 von 2
--	---------------------------------------	---------------