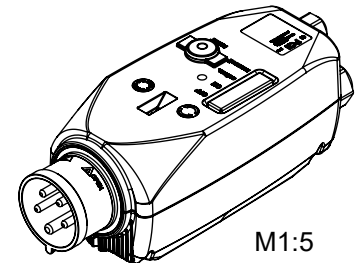
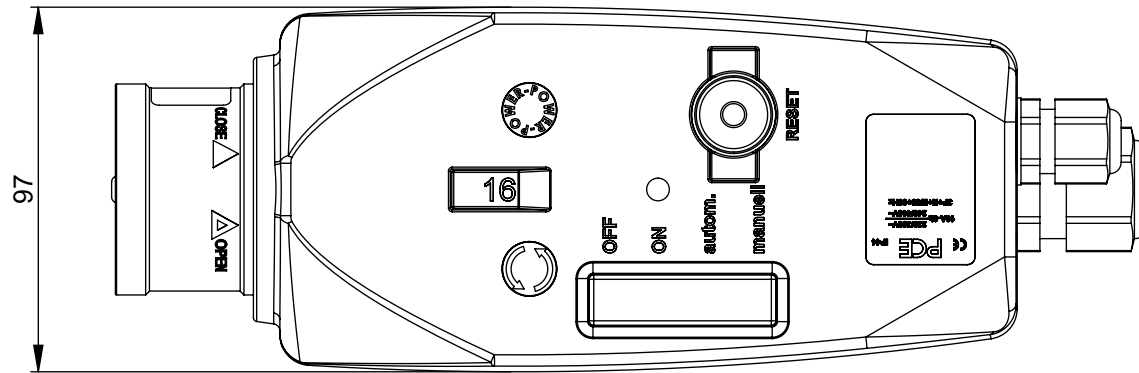
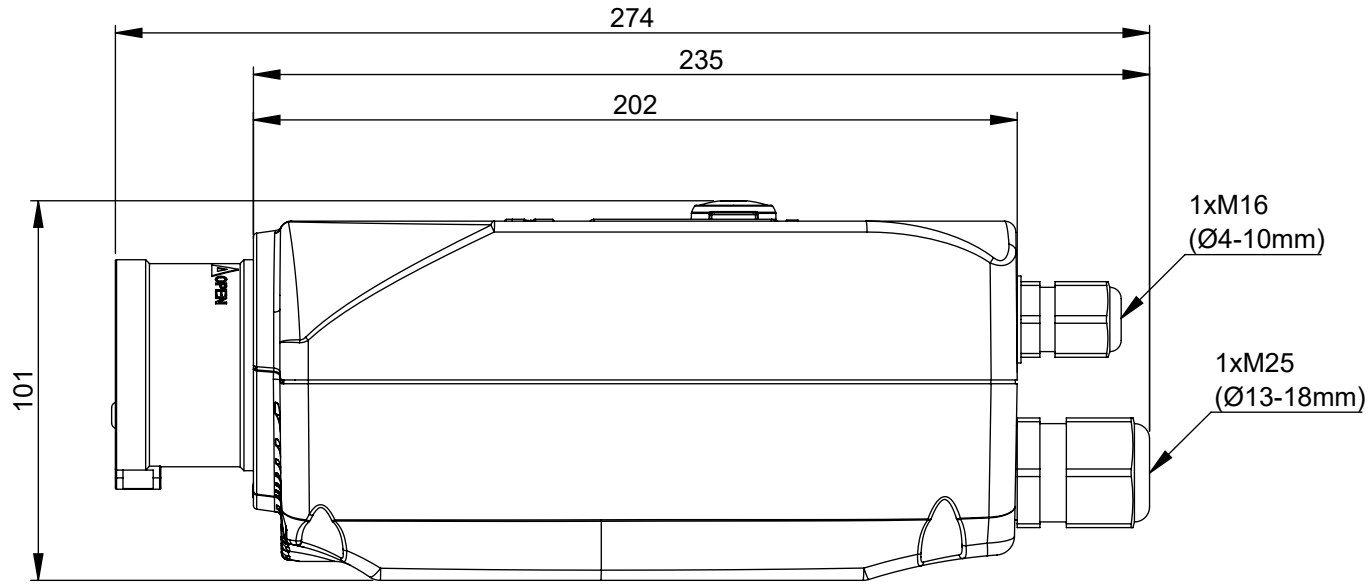


Maßskizze / dimensional drawing

Benennung: CEE-Motorschutzstecker mit Schütz 16A 5p 400V

description: CEE-motor protection plugs with contactor 16A 5p 400V

Teilenummer / part number: 55715*



M1:5