

Tehnisko datu lapa

MSR aizsardzība 2 polu strāvas padevei 230 V

Art.-Nr. 5097650



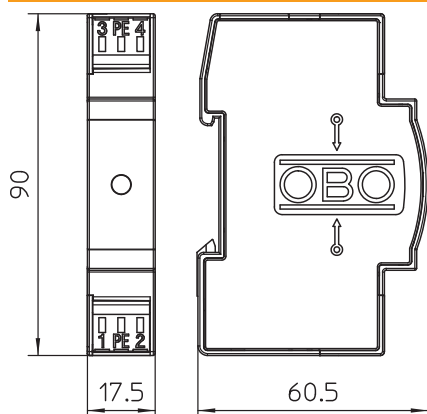
Pārsprieguma aizsargierīce/augstas jutības tīkla aizsargierīce, 3. tips, atb. EN 61643-11

- Piemērota līdzensprieguma un maiņsprieguma sistēmām
- Ar optisku funkciju indikatoru
- Ar vienkārši montējamām pieslēguma spailēm bez skrūvēm
- Ar kompaktu 17,5 mm režģa izmēru
- Y veida slēgums

Lietojums: universāli lietojama uz 35 mm U veida profila sliedes tirdzniecībā pieejamu sadalītāju korpusā.



Izmēri



Pamatdati

Art.-Nr.	5097650
Tips	VF230-AC/DC
Apzīmējums 1	Zibens strāvas novadītājs
Apzīmējums 2	priekš AC un DC
Dimensija	230V AC
Mazākā VK vienība (VG)	1,00 gab.
Svars	8,00 kg/100 gab.

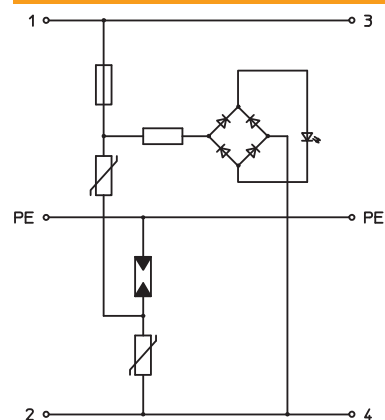
Tehnisko datu lapa

MSR aizsardzība 2 polu strāvas padevei 230 V

Art.-Nr. 5097650



Tehniskie dati



SPD atb. EN 61643-11	Tips 3
SPD atb. IEC 61643-11	III klase
Tipa 3 pārbaudes klase	<input checked="" type="checkbox"/>
Nominālais spriegums	230,00 V
Augstākais ilgtermiņa spriegums AC	255,00 V
Augstākais ilgtermiņa spriegums	255,00 V
U maks. AC	255,00 V
Augstākais ilgtermiņa spriegums DC	350,00 V
U maks. D C	350,00 V
Nominālā noplūdes strāva (8/20)	2,5 kA
Nominālā noslogojuma strāva	20,00 A
Maksimālā impulsu strāva novadītājā (8/20 μs)	7,00 kA
Drošības līmenis	< 1,4 kV
Aizsardzības līmenis (L-N)	< 1,0 kV
Aizsardzības līmenis (N-PE)	< 1,4 kV
Atbildes laiks	<25 ns
Maksimālā aizsardzība pie ieejas	20,00 A
Temperatūras diapazons	-40+80 °C
Polu izpildījums	2
Polu skaits	3,00
Izpildījums	230V versija
Izpildījums	2 polu
Montāžas veids	Montāžas sliede 35 mm
Montāžas veids	Montāžas sliede 35 mm
Aizsardzības klase	IP20
Aizsardzības klase	IP 20
Tāds, kas izpūš	<input type="checkbox"/>
Sadales vienība TE (17,5 mm)	1
Tālvadības signalizācija	<input type="checkbox"/>
Tālvadības signālkontakts	<input type="checkbox"/>
Maks. elastīgo vadu skersgriezums (smalkie vadi)	2,50 mm ²
Maks. nekustīgais vadu skersgriezums (viena/vairākas stieples)	2,50 mm ²
Pieslēguma diametrs, elastīgs	0,14 - 2,50 mm ²
Stacionārā pieslēguma skersgriezums	0,14 - 2,50 mm ²
Pieslēguma diametrs, vairakzīslu	0,14 - 2,50 mm ²
Ierīces signalizācija	optisks