

Tehnisko datu lapa

Dizaina ierīču montāžas kanāls GAD

Art.-Nr. 6115775



Apakšējā daļa sērijas GAD ierīču montāžas dizaina kanālu ierīkošanai. 45 mm sistēmas atvere Modul 45 slēdža un spraudņa ierīču un attiecīgo sērijas Rapid 45 PVC un alumīnija augšējo daļu ievietošanai. Kanāla apakšējo daļu var noslēgt ar dizaina "Swing", "Soft" vai "Style" kanāla pārsegiem. Augšējās daļas adapters GAD OTA jālieto obligāti un tas jāparedz maks. 50 cm kanāla posmu attālumā. Starp kanālu pārsegiem jāievieto GAD OTD distances elements. 45 mm lielā sistēmas atvere piegādes stāvoklī ir noslēgta ar melnu kanāla augšējo daļu.



Alu	Alumīnijs
EL	anodēta

Pamatdati

Art.-Nr.	6115775
Tips	GAD UEL
Apzīmējums 1	Design instalācijas kanāls
Apzīmējums 2	bez vāka
Dimensija	114x140x2000
Materiāls	Alumīnijs
Materiāla saīsinājums	Alu
Virsmas saīsinājums	anodēta
Virsmas saīsinājums	EL
Mazākā VK vienība (VG)	2,00 m
Svars	292,75 kg/100 m

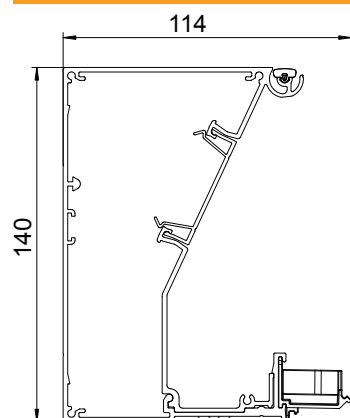
Tehnisko datu lapa

Dizaina ierīču montāžas kanāls GAD

Art.-Nr. 6115775



Tehniskie dati



Garums	2.000,00 mm
Platums	140,00 mm
Augstums	114,00 mm
Izmēri P x A	140 x 114 mm
Vāku skaits	1,00
Iesprauzamo starpsienu skaits	1,00
Aizmugurējās sienas modelis (iekšpuse)	caurejošs C profils
Montāžas forma, taisnstūra	<input type="checkbox"/>
Nesatur halogēnus	<input checked="" type="checkbox"/>
Kabeļu stiprinājuma spāle	<input type="checkbox"/>
Kanālu savienotājs	<input type="checkbox"/>
Augšējo daļu montāžas veids	iekšpusē
Gridā izveidoti caurumi montāzas vajadzībām	<input type="checkbox"/>
augšējās daļas platums	140 mm
Augšējās daļas platums 2	0,00 mm
Augšējās daļas platums 3	0,00 mm
Augšējā daļa pievienota komplektam	<input type="checkbox"/>
Aizsargplēve	<input checked="" type="checkbox"/>
Simetrisks	<input type="checkbox"/>