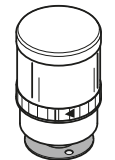
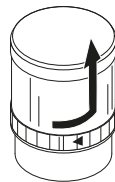
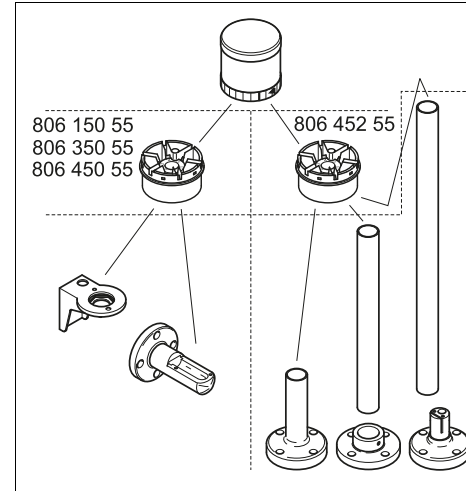


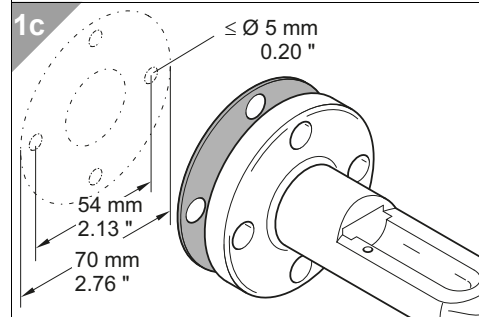
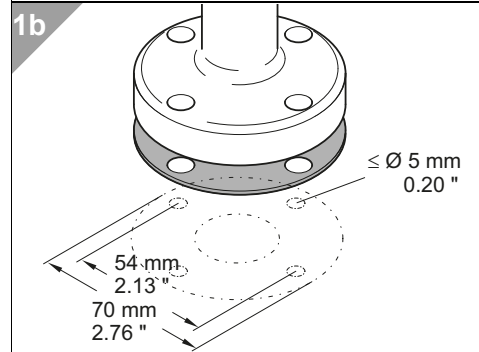
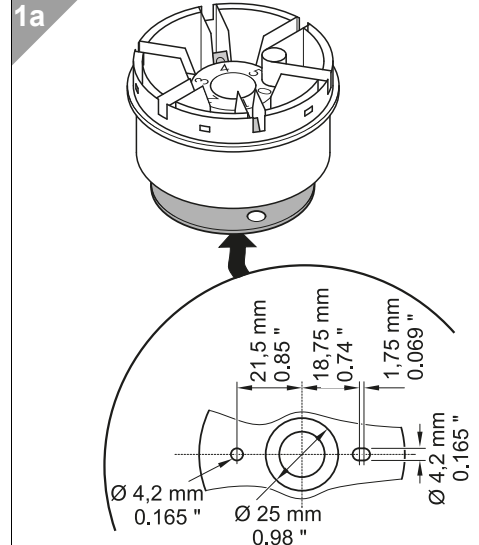
- Ⓓ Anschluss **ausschließlich** durch ausgebildete Elektro-Fachkräfte.
- ⒼⒸ Electrical connection is to be made by trained electrical specialists **only**.
- Ⓕ Le branchement doit **uniquement** être effectué par des professionnels.
- Ⓘ Il collegamento deve essere eseguito **solo** da elettricisti specializzati.
- Ⓔ La conexión **sólo** debe ser realizada por electricistas debidamente formados.
- ⒽⒶ A ligação deve ser feita **exclusivamente** por profissional eléctrico especializado.
- ⒶⒹ De aansluiting mag **enkel** gebeuren door erkende vakmensen.
- ⒸⒶ Připojení smí **provádět** pouze kvalifikovaný personál.
- ⒶⒹ Podłączenie **wyłącznie** przez specjalistów-elektryków.
- Ⓕ Liittäminen kuuluu **ainoastaan** koulutettujen sähköalan ammattilaisten tehtäviin.
- ⒶⒹ Подключение проводится только специа-листом-электриком.
- ⒽⒶ Bağlantı **sadece** eğitimli elektrik teknisyenleri tarafından yapılmalıdır.
- ⒸⒶ 布线需由专业电工执行

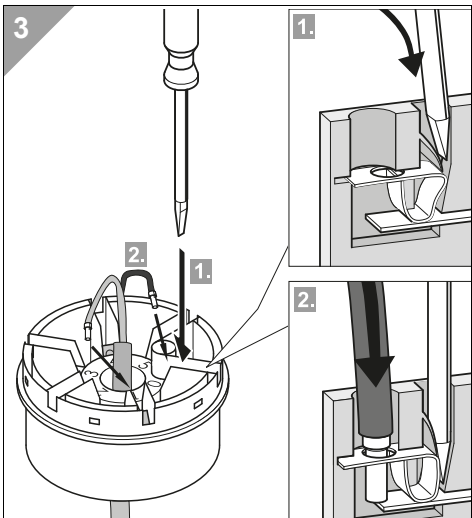
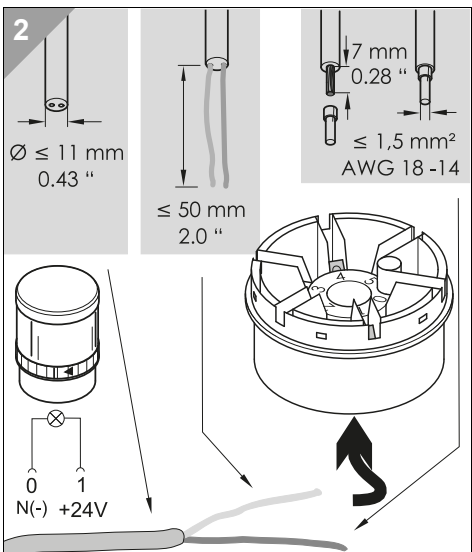
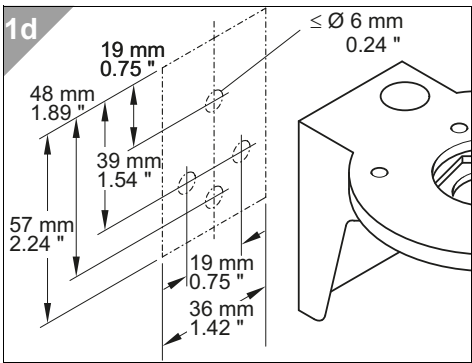


806 150 55	24 V=, 60 mA
806 350 55	24 V=, 60 mA
806 450 55	24 V=, 60 mA
806 452 55	24 V=, 60 mA,



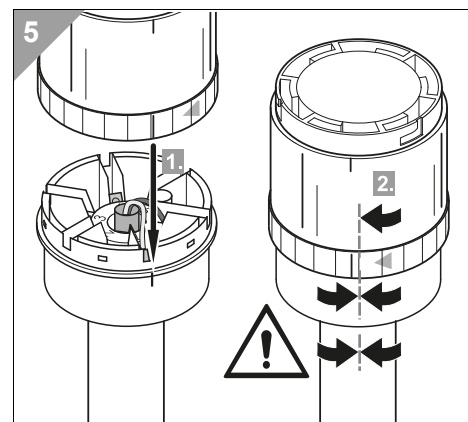
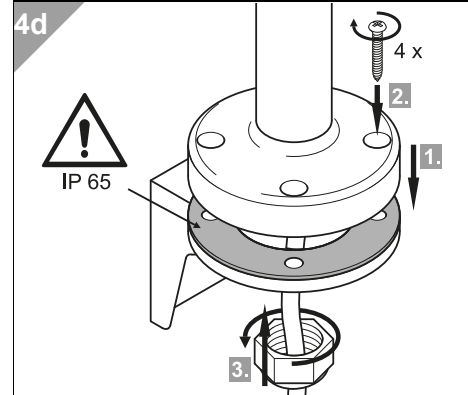
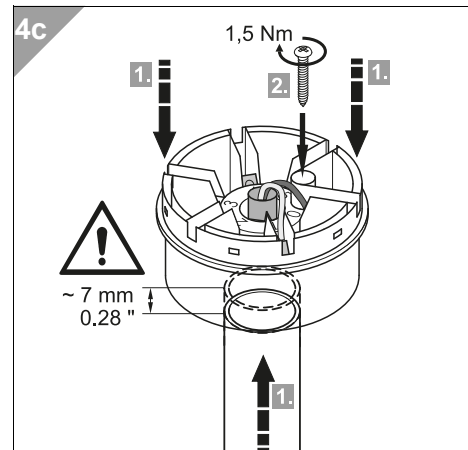
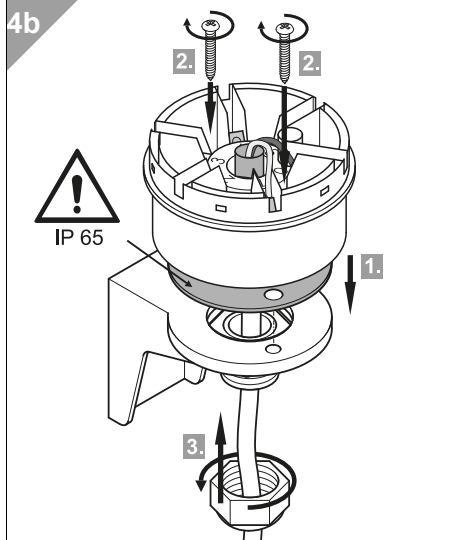
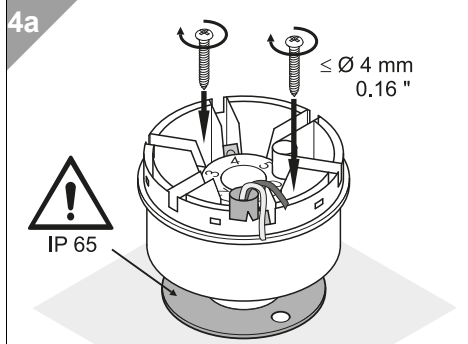
- 1**
- 1a - 806 150 55, 806 350 55, 806 450 55
 1b - 975 840 10, 975 840 90, 975 840 91
 1c - 975 840 85, 975 840 86
 1d - 960 000 01, 960 000 02



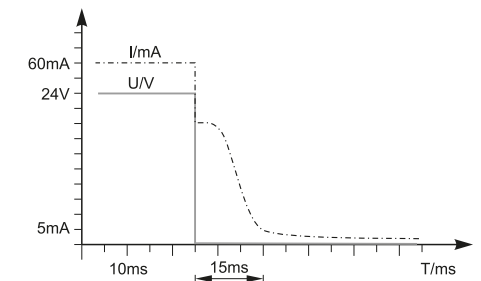


4

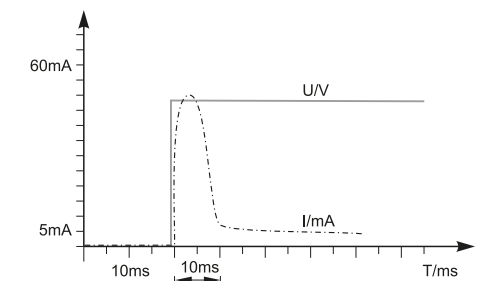
4a - 806 150 55, 806 350 55, 806 450 55
 4b - 806 150 55, 806 350 55, 806 450 55 + 960 000 02
 4c - 806 452 55 + 975 840 10, ...,
 4d - 975 840 10, ..., + 960 000 01



- (D) Zur ordnungsgemäßen Funktion der überwachbaren Signalleuchte 806 ist eine externe Strommessung (Über- und Unterstrom) notwendig.
- (GB) An external current measurement (overcurrent and undercurrent) is necessary to ensure correct operation of the monitorable beacon 806.
- (F) Pour assurer une bonne opération du feu 806 à monitoring un mesurage (courant de surcharge et trop faible) externe est indispensable.
- (D) Verhalten beim Ausschalten
- (GB) Characteristic in turning off phase
- (F) Etat de fonctionnement en état arrêté



- (D) Verhalten beim Einschalten einer defekten Leuchte
- (GB) Characteristic when turning on a defective beacon
- (F) Etat de fonctionnement en état de marche d'un feu en panne



310.806.001.0417_AA

© (D)

WERMA