

Détecteur de mouvement

IS 130-2

blanc

EAN 4007841 660314

vertriebsdatenblatt_artikelnummer 660314



infrared sensor
130°



max. 12 m

600 W

600 W max.
(LED-ready)



IP54



Sensor 90° ver.,
50° hor.



2 - 2000 lux



8 sec - 35 min



Ideal 2 m



energy saving

3 years

manufacturer's
warranty
steinel.de/garantie

Description du fonctionnement

Détection ciblée dans et autour de la maison. Détecteur de mouvement infrarouge IS 130-2 pour l'intérieur et l'extérieur, idéal pour la détection ciblée dans et autour de la maison, angle de détection de 130°, portée jusqu'à 12 m, seuils temporel et de crépuscularité réglables, détecteur orientable de 50° à l'horizontale et de 90° à la verticale permettant une adaptation exacte à la zone de détection.

IS 130-2

blanc

EAN 4007841 660314

vertriebsdatenblatt_artikelnummer 660314



Caractéristiques techniques

Modèle	Détecteur de mouvement
Dimensions (L x l x H)	87 x 78 x 110 mm
Alimentation électrique	230 – 240 V / 50 Hz
Technologie de détection	infrarouge passif
Emplacement	Extérieur, Intérieur
Lieu d'installation	mur
Montage	En saillie
Hauteur de montage	1,80 – 3,00 m
Portée radiale	r = 3 m (10 m ²)
Portée tangentielle	r = 12 m (163 m ²)
Angle de détection	130 °
Angle d'ouverture	40 °
Zones de commutation	260 zones de commutation
Hauteur de montage optimale	2 m
Cadrage mécanique	Non
Protection au ras du mur	Oui
Possibilité de neutraliser la détection par segments	Oui
Cadrage électronique	Non
Réglage du seuil de déclenchement Teach (apprentissage)	Non
Réglage de la luminosité de déclenchement	2 – 2000 lx
Temporisation	8 s – 35 Min.
Puissance	600 W
Sortie de commutation 1, charge ohmique	600 W
Sortie de commutation 1, nombre LED/tubes fluorescents	4 pcs.

Tubes fluorescents ballasts électroniques	430 W
Tubes fluorescents non compensés	500 VA
Tubes fluorescents compensés par série	500 VA
Tubes fluorescents compensés en parallèle	500 VA
Sortie de commutation 1, lampes halogènes basse tension	500 VA
Lampes LED	16 W
Lampes LED > 2 W	64 W
Lampes LED > 8 W	64 W
Charge capacitive en µF	88 µF
Réglage de l'éclairage permanent	Non
Fonction balisage	Non
Réglages via	Potentiomètres
Avec télécommande	Non
Mise en réseau possible	Oui
Type de la mise en réseau	Maître/maître
Indice de protection	IP54
Matériau	Matière plastique
Température ambiante	-20 – 50 °C
Emplacement, pièce	extérieur, entrée, tout autour du bâtiment, terrasse / balcon, Cour et allée
Coloris	blanc
Couleur, RAL	9010
Garantie du fabricant	3 ans
Variante	blanc
UC1, Code EAN	4007841660314

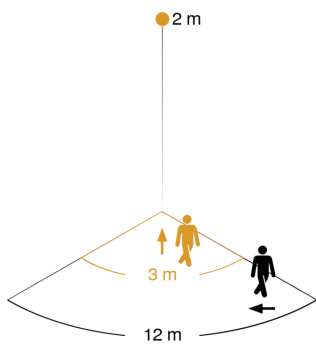
IS 130-2

blanc

EAN 4007841 660314

vertriebsdatenblatt_artikelnummer 660314

Zone de détection

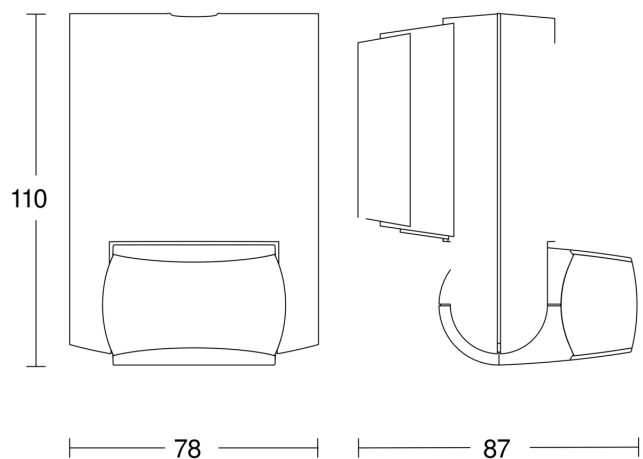


Mögliche Montagehöhe: 1,80 m – 3,00 m

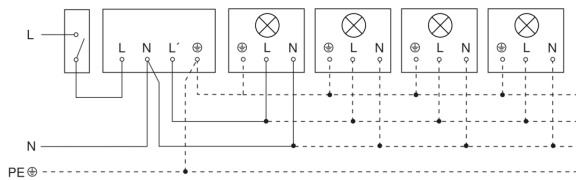
Orange: radial

Schwarz: tangential

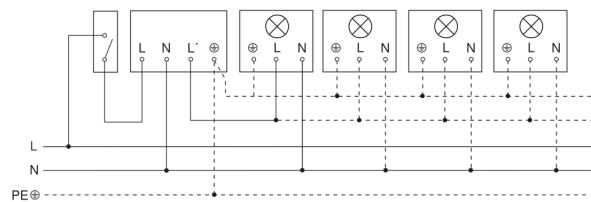
Dessin dimensionnel



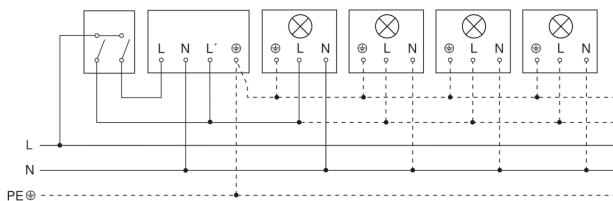
Luminaire sans conducteur de neutre



Luminaire avec conducteur de neutre



Raccordement par commutateur séquentiel pour la commande manuelle ou automatique



Raccordement par un interrupteur va-et-vient pour une marche forcée ou un fonctionnement automatique

