

# Tehnisko datu lapa

## Tubuss ar rokturi

Art.-Nr. 7408859



Tubusa vāks paredzēts grīdas kontaktligzdām GES R2, lai tieši iemontētu instalācijas kārbā MT R2. Tubuss atvērta stāvoklī atbilst EN 50085-2-2 prasībām attiecībā uz grīdām ar mitro kopšanu.

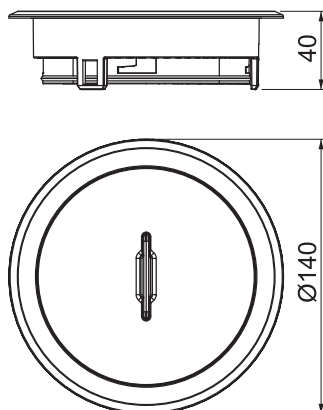


**Zn** Cinka lējums zem spiediena  
**Ni-Ox** nikelēts-oksidēts

### Pamatdati

Art.-Nr.	7408859
Tips	GES R2T Ni-O
Dimensija	140 mm
Materiāls	Zem spiediena liets cinks
Materiāla saīsinājums	Zn
Virsmas	nikelēts-oksidēts
Virsmas saīsinājums	Ni-Ox
Mazākā pārdodamā vienība	1,00 gab.
Svars	107,00 kg/100 gab.

### Tehniskie dati



Ārējais diametrs	140,00 mm
Kabeļu izvada izpildījums	Futrālis
Grīdas seguma aizsardzības rāmis	<input checked="" type="checkbox"/>
Grīdas kopšana	mitrs
Izpildījums	apaļš
Piemērots mitrajai kopšanai	<input checked="" type="checkbox"/>
Piemērots dubulto grīdu montāzai	<input checked="" type="checkbox"/>
Piemērots iebūvēšanai dobās grīdās	<input checked="" type="checkbox"/>
Piemērots zemgrīdas kanālam	<input type="checkbox"/>
Ar izgriezumu grīdas segumam	<input type="checkbox"/>
Standarts	EN 50085-2-2
Atvēršanas mehānisms	Roktura skava
Aizsardzības veids (IP) izmantošanas stāvoklī	IP20
Aizsardzības veids (IP) neizmantošanas stāvoklī	IP66
Aizsardzības pakāpes IK kods	IK10

# Tehnisko datu lapa

Tubuss ar rokturi

Art.-Nr. 7408859



## Tehniskie dati

Atļaujas	VDE
Vertikālā slodze, liels laukums	6.103.5 (līdz 15 000 N)
Vertikālā slodze, mazs laukums	6.102.7 (līdz 3 000 N)