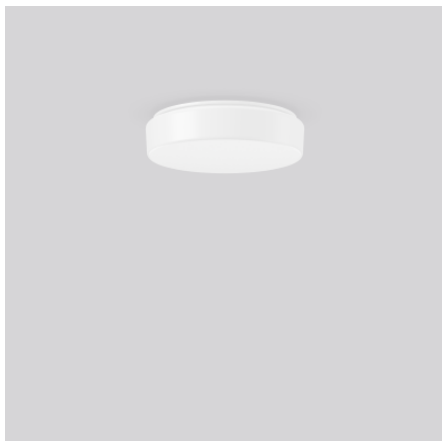


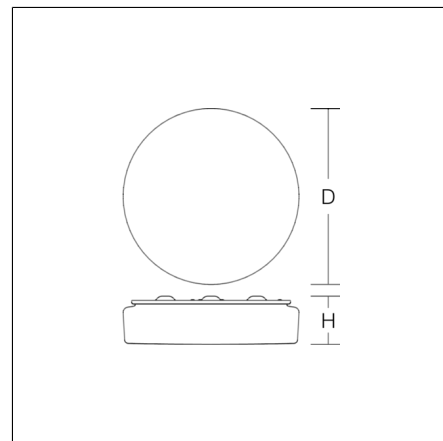
# FLAT POLYMERO KREIS

## 311620.002.7 | Luminarias de techo y pared



Luminarias de techo y pared  
4051859073765  
D 300, H 80

Montaje en superficie de techos, Montaje en superficie de la pared  
blanco



Decorativa luminaria redonda de montaje en superficie. Base de metal revestido al polvo. Difusor de material sintético opalino (PMMA) que no amarillea. Sujeción del difusor con mecanismo de cierre patentado (cierre a presión). Apto para Montaje en superficie de techos, Montaje en superficie de la pared.

### Datos del producto

Diámetro D	300 mm
Altura H	80 mm
Peso	0.91 kg
Fuente de luz	LED
Temperatura de color	3000 K
Flujo luminoso nominal	1500 lm
Potencia de referencia	14 W
Rendimiento del sistema	107 lm/W
Índice de deslumbramiento UGR	20,3
Ángulo de apertura	down 129° up 180°
Vida útil	50000 h (L80/B10)
Índice de reproducción cromática CRI	80
Tolerancia cromática	4
seguridad fotobiológica conforme a EN 62471	Grupo de riesgo 0
Equipo	Convertidor
Control	on/off
Tensión	220 - 240 V / 0 Hz, 50 - 60 Hz
luminarias en el fusible B10A	31
luminarias en el fusible B16A	50
luminarias en el fusible C10A	52
luminarias en el fusible C16A	85
Corriente de conexión / Tiempo de conexión	5 A / 50 µs
código CIE Flux / código CEN Flux	40 70 90 80 100
Tipo de protección	IP 40
Clase de protección	I
Ensayo del hilo incandescente	650°C - 30 segundos
Resistencia al impacto	IK03
Temperatura ambiente	25 °C
Marca de conformidad	CE, EAC

### Piezas de recambio



08-311616.002  
Difusor de repuesto