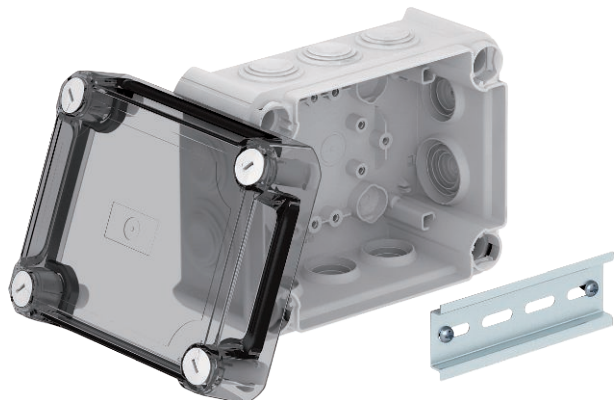


# Tehnisko datu lapa

Kabeļu nozarkārba T 100, iespraužama blīve, augsts caurspīdīgs vāks  
Art.-Nr. 2007752



Kabeļu nozarkārba kabeļu un vadu savienošanai iekštelpās un aizsargātās ārtelpās. Taisnstūra forma ar iespraužamu blīvi sānos un izsītam ievadiem grīdā. Piemērots montāžai pie sienas/griestiem un montāžai uz montāžas plāksnēm. Ar iekšējās stiprināšanas iespēju un montāžu ar stūra vākiem. Augsts, caurspīdīgs vāks ar ātro noslēgu, noplombējams. Ražots no materiāliem, kas nesatur halogēnoglūdenražus.

leskaitot U profila montāžas sliedi.  
Kabeļu nozarkārba atbilstoši DIN EN 60670. Ugunsizturīga atbilstoši DIN EN 60695-2-11, pārbaudes temperatūra 650°C. Triecienizturība IK07 atbilstoši DIN EN 50102.



PP/PC Polipropilēns / polikarbonāts

Produkta papildus teksta norādījumi	ugunsizturīga atb. VDE 0471/DIN 695, daļai 2-1, pārbaudes temperatūra 650°C
Produkta papildu apraksts 1	Kārba vāks, caurspīdīgs. Kabeļu kārba ar membrānas tipa ievadiem un U profila montāžas sliedi
Produkta papildu apraksts 2	Atvēruma iekšējais izmērs: 136x102x74 mm
Produkta papildu apraksts 3	Aizsardzības klase IP66; Aizsardzības pakāpes IK kods IK07

## Pamatdati

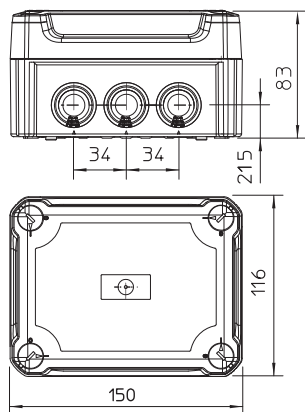
Art.-Nr.	2007752
Tips	T 100 HD TR
Apzīmējums 1	Instalācijas kārba
Apzīmējums 2	ar pacelto caurspīdīgu vāku
Dimensija	150x116x83
Krāsa	gaiši pelēks
RAL numurs	7035
Materiāls	Polipropilēns / polikarbonāts
Materiāla saīsinājums	PP/PC
Mazākā VK vienība (VG)	1,00 gab.
Svars	22,55 kg/100 gab.

# Tehnisko datu lapa

Kabeļu nozarkārba T 100, iespraužama blīve, augsts caurspīdīgs vāks  
Art.-Nr. 2007752



## Tehniskie dati



Garums	150,00 mm
Platums	116,00 mm
Augstums	83,00 mm
Atvēruma iekšējais izmērs	136x102x74 mm
Izmēri	150x116x83 mm
G x P x A	
Izmēri	150x116x83 mm
Virknējams	<input checked="" type="checkbox"/>
Atveru skaits	10,00
Atveres veids	Kabelis
Atveres veids	Iespraužama blīve
Korpusa caurvada veids	citi
Nominālais izolācijas spriegums Ui	500,00 V
Aprīkojums	bez
Vāks	caurspīdīga
Vāka nostiprināšana	skrūvēts
Atveres	10xM25
Ievads no aizmugures	<input checked="" type="checkbox"/>
Sprādzien droša konstrukcija	<input type="checkbox"/>
ugunsizturīgs	ugunsizturīga atb. VDE 0471/DIN 695, daļai 2-1, pārbaudes temperatūra 650°C
Forma	taisnstūra
Funkciju nodrošināšana (ETIM)	bez
Sprādzienbīstamai zonai	bez
sprādzienbīstamai zonai, gāze	bez
sprādzienbīstamai zonai, putekli	bez
Nesatur halogēnus	<input checked="" type="checkbox"/>
Ekranizēts	<input type="checkbox"/>
Ar vāku	jā
Ar vāku	<input checked="" type="checkbox"/>
Montāžas veids	Montāža pie sienas/griestiem
Montāžas veids	Montāža pie sienas/griestiem
Nominālais spriegums	500,00 V
Aizsardzības klase	IP66
Aizsardzības klase	IP66
Aizsardzības pakāpes IK kods	IK07
Plombējams	<input checked="" type="checkbox"/>
Izmantošanas temperatūras diapazons	-5,00 - 60,00 °C
Caurspīdīgs vāks	<input type="checkbox"/>
Noturīgs pret laikapstākļu iedarbību	<input checked="" type="checkbox"/>