

Tehnisko datu lapa

Vāks 90° likumam

Art.-Nr. 7134916

OBO
BETTERMANN



Vāks 90° likumam ar iemontētiem pagriežamiem aizslēgiem.



A2 Nerūsējošais tērauds 1.4301
2B neizolēts, apstrādāts

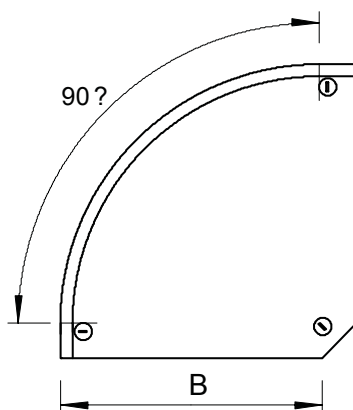
Produkta papildus teksta norādījumi

Fasondetaļu vāku var izmantot uz jebkura augstuma malām.
Platums 100 mm ir stūrainajā izpildījumā un neatbilst attēlam.

Pamatdati

Art.-Nr.	7134916
Tips	DFB 90 200 A2
Apzīmējums 1	90° pagrieziena vāks
Apzīmējums 2	ar pagr.sviru,priekš RB 90 200
Ražotājs	OBO
Dimensija	B200mm
Materiāls	Nerūsējošais tērauds, materiāls 1.4301
Materiāla saīsinājums	A2
Virsmas	neizolēts, apstrādāts
Virsmas saīsinājums	2B
Mazākā VK vienība (VG)	1,00 gab.
Svars	60,00 kg/100 gab.

Tehniskie dati



Platums	200,00 mm
Malas augstums	35,00 mm
Izmērs B	200,00 mm
Izmērs H	15,00 mm
Līkums (leņķis)	90°
Pagriežamo sviru skaits	3,00 stundas
Stiprinājuma veids	Slēdzene ar grozāmu aizbīdni
Loksnes biezums	1,00 mm
Piemērots kabeļu renei	<input checked="" type="checkbox"/>
Piemērots režģveida renei	<input type="checkbox"/>
Piemērots kabeļu trepēm	<input checked="" type="checkbox"/>
Piemērots funkciju nodrošināšanai	<input type="checkbox"/>
Virziena maiņa	horizontāls
Nerūsējošs tērauds, kodināts	<input type="checkbox"/>
Ar enģēm	<input type="checkbox"/>