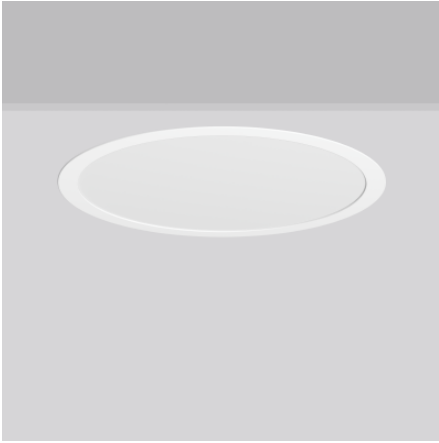


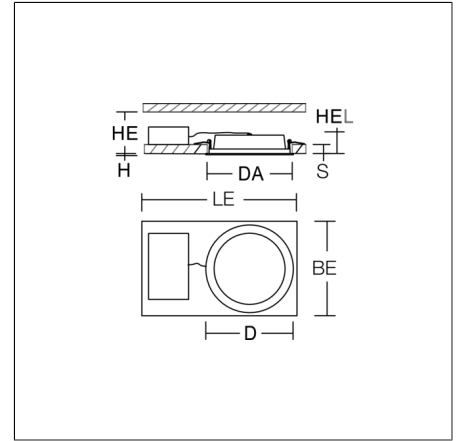
TOLEDO FLAT+ round

901812.002.76 | Downlights à encastrer



Downlights à encastrer
4051859931553
D 470, H 2

Encastrement des plafonniers
blanc



Downlight à encastrer rond polyvalent doté de fonctions multiples. Boîtier en tôle d'acier traité époxy. Cadre du luminaire en aluminium, traité époxy. Guide de la lumière et diffuseur en plastique PMMA ne jaunissant pas, opalin mat. Technologie rétro-éclairage LED pour un éclairage homogène sur toute la surface émettrice de lumière. MultiColour : Température de couleur de 3000 K ou 4000 K réglable individuellement au moyen de l'élément de commutation. Réglé en usine sur 4000 K. MultiLumen : Flux lumineux du luminaire ajustable sur 4 niveaux. Réglé en usine sur niveau 2. Convient à Encastrement des plafonniers. Fixation au plafond par système de ressorts. Convient pour une couverture directe avec du matériau d'isolation thermique (ne s'applique qu'aux niveaux de lumens inférieurs). Convertisseur LED externe inclus avec fiche de connexion, câble d'alimentation de 250 mm. Adapté en standard au câblage traversant. Boîtier apparent comme accessoire pour toutes les dimensions.

TOLEDO FLAT+ round

901812.002.76 | Downlights à encastrer

Données du produit

Diamètre D	470 mm
Hauteur H	2 mm
Diamètre d'encastrement DA	457 mm
Luminaire: hauteur d'encastrement HEL	41 mm
Épaisseur du plafond S	1-20 mm
Espace d'installation longueur LE	630 mm
Espace d'installation largeur BE	570 mm
Espace d'installation hauteur HE	70 mm
Poids	1.73 kg
Source de lumière	LED
Température de couleur	3000 K 4000 K
Flux lumineux utile	3050 lm 3550 lm 4000 lm 4450 lm
Puissance du système	22 W 26 W 30 W 33 W
Efficacité lumineuse	133 lm/W 135 lm/W 137 lm/W 139 lm/W
Taux d'éblouissement d'inconfort UGR (4H 8H)	23,3 23,9 24,3 24,6
Angle de rayonnement	113°
Durée de vie	50000 h (L80/B10)
Indice de rendu des couleurs (CRI)	80
Tolérance de couleur	3
Groupe de risque photobiologique selon EN 62471	Groupe de risque 1
Appareillage	Convertisseur dimmable
Contrôle	DALI
Tension	220 - 240 V / 50 Hz, 60 Hz
Luminaires sur sécurité B10A	32
Luminaires sur sécurité B16A	51
Luminaires sur sécurité C10A	32
Luminaires sur sécurité C16A	51
Courant d'appel / Temps d'allumage	4.82 A / 40 µs
CIE Flux Code / CEN Flux Code	47 79 96 100 100
Degré de protection	IP 54 côté pièce
Classe de protection	II
Test au fil incandescent	650 °C
Résistance aux chocs	IK03
Température ambiante	-20 °C ... + 35 °C
Marques de sécurité	Ne pas couvrir le luminaire encastré !
Marque de conformité	CE, EAC

Accessoires



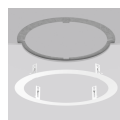
982920.002
Boîtier apparent



982925.002
Cadre d'encastrement pour plafonds à grille modulaire de 625



982924.002
Cadre d'encastrement pour plafonds à grille modulaire de 600.



983080.002
Cadre de recouvrement pour luminaires à encastrer