

# Tehnisko datu lapa

## Distances apskava 733 V4A

Art.-Nr. 1362904



Skrūves materiāls – tērauds.

\*Izpildījuma variants ar izmēru M16 nav piemērots lietošanai ar naglotāju.

\*Izmēri M16 - PG16 nav piemēroti tapu komplekta ierīcei.

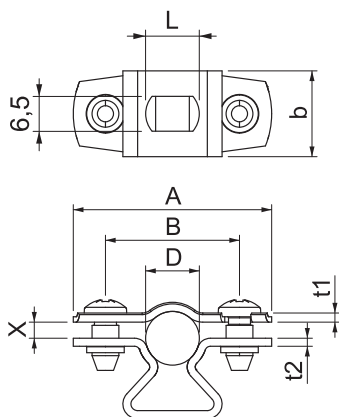


A4 Nerūsējošais tērauds 1.4571

### Pamatdati

Art.-Nr.	1362904
Tips	ASL 733 10 A4
Apzīmējums 1	Distanču skava
Apzīmējums 2	ar atveri
Dimensija	8-10mm
Materiāls	Nerūsējošais tērauds, materiāls 1.4571
Materiāla saīsinājums	A4
Mazākā pārdodamā vienība	25,00 gab.
Svars	1,83 kg/100 gab.

### Tehniskie dati



Izmērs A	37,00 mm
Izmērs B	25,00 mm
Attālums b	16,00 mm
Izmērs D	8,00 - 10,00 mm
Izmērs D	10,00 mm
Izmērs L	10,00 mm
Izmērs t1	1,00 mm
Izmērs t2	1,50 mm
Izmērs x	3,00 mm
Atstātums līdz sienai	<input checked="" type="checkbox"/>
Kabeļu/ cauruļu skaits	1,00
Izpildījums	slēgts
Stiprinājuma veids	Caurums skrūvēšanai
Piemērots ugunsdrošības zonai	<input type="checkbox"/>

# Tehnisko datu lapa

## Distances apskava 733 V4A

Art.-Nr. 1362904



### Tehniskie dati

Nesatur halogēnus	<input checked="" type="checkbox"/>
Ar plastmasas apvalku	<input type="checkbox"/>
Spriegošanas diapazons D	8,00 - 10,00 mm
UV izturīgs	<input checked="" type="checkbox"/>