

Tehnisko datu lapa

Gredzenblīve savienojuma metriskai vītnei

Art.-Nr. 2030020



Gredzenblīve savienojuma vītnei piemērota visiem plastmasas kabeļu ievadiem ar metrisku savienojuma vītņi atb. DIN EN 60423 vai ISO 68. Gredzenblīvju iekšējais diametrs ir izvēlēts tā, lai gredzenblīves varētu iemontēt iepriekš un tās nevarētu izkrist.

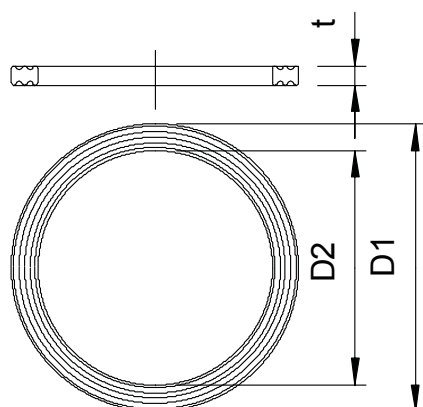


PE Polietilēns

Pamatdati

Art.-Nr.	2030020
Tips	107 F M32 PE
Apzīmējums 1	Vītnes blīvejuma gredzens
Dimensija	M32
Materiāls	Polietilēns
Materiāla saīsinājums	PE
Mazākā VK vienība (VG)	100,00 gab.
Svars	0,11 kg/100 gab.

Tehniskie dati



Izmērs D1	37,60 mm
Izmērs D2	32,00 mm
Izmērs t	1,70 mm
Izpildījums	Plakanblīve
Ārējais diametrs	37,60 mm
Iekšējais diametrs	32,00 mm
metriskajam vītņiem izmēram	32,00
Izmērs	M32 mm
Biezums	1,70 mm