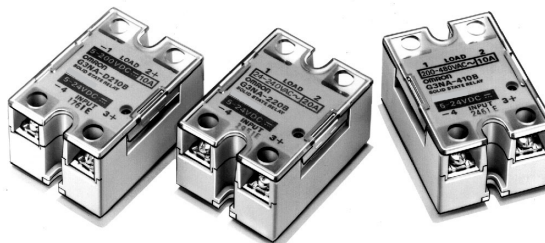


Relais statiques G3NA

La solution fiable pour les relais statiques de type Hockey-puck. Disponible pour une plage étendue de courants.

- Tous les modèles présentent les mêmes dimensions compactes afin d'offrir un pas de montage uniforme.
- Un varistor intégré absorbe efficacement les surcharges externes.
- Le voyant de fonctionnement permet de surveiller le fonctionnement.
- Capot de protection pour une plus grande sécurité.
- Certifiés par UL, CSA et TÜV.



Structure des références

■ Légende des références

G3NA-□□□□□-□
 1 2 3 4 5 6 7

1. Nom du modèle de base

G3NA : Relais statique

2. Tension de charge

Vide : Sortie c.a.

D : Sortie c.c.

3. Tension nominale d'alimentation de charge

2 : 200 Vc.a. or 200 Vc.c.

4 : 400 Vc.a

4. Courant de charge nominal

Remarque : Toutes les combinaisons de courant et de tension ne sont pas disponibles.

05 : 5 A

10 : 10 A

20 : 20 A

25 : 25 A

40 : 40 A

50 : 50 A

75 : 75 A

90 : 90 A

5. Type de borne

B : Bornes à vis

6. Coupure au zéro de tension

Vide : Equipé de la fonction de coupure au zéro de tension (modèles à sortie c.a. uniquement)

7. Certification

Vide : Modèles homologués UL et CSA

UTU : Certifiés par UL, CSA et TÜV

Références pour la commande

■ Liste des modèles

Isolement	Coupure au zéro de tension	Voyant	Charge de sortie applicable (Voir remarque 1.)	Tension d'entrée nominale	Modèle
Phototriac	Oui	Oui	5 A pour 24 à 240 Vc.a. (Voir remarque 2.)	5 à 24 Vc.c.	G3NA-205B-UTU DC5-24
Photocoupleur				100 à 120 Vc.a.	G3NA-205B-UTU AC100-120
				200 à 240 Vc.a.	G3NA-205B-UTU AC200-240
Phototriac			10 A pour 24 à 240 Vc.a. (Voir remarque 2.)	5 à 24 Vc.c.	G3NA-210B-UTU DC5-24
Photocoupleur				100 à 120 Vc.a.	G3NA-210B-UTU AC100-120
				200 à 240 Vc.a.	G3NA-210B-UTU AC200-240
Phototriac			20 A pour 24 à 240 Vc.a. (Voir remarque 2.)	5 à 24 Vc.c.	G3NA-220B-UTU DC5-24
Photocoupleur				100 à 120 Vc.a.	G3NA-220B-UTU AC100-120
				200 à 240 Vc.a.	G3NA-220B-UTU AC200-240
Phototriac			40 A pour 24 à 240 Vc.a. (Voir remarque 2.)	5 à 24 Vc.c.	G3NA-240B-UTU DC5-24
Photocoupleur				100 à 120 Vc.a.	G3NA-240B-UTU AC100-120
				200 à 240 Vc.a.	G3NA-240B-UTU AC200-240
Phototriac			50 A pour 24 à 240 Vc.a. (Voir remarque 2.)	5 à 24 Vc.c.	G3NA-250B-UTU DC5-24
Photocoupleur				100 à 120 Vc.a.	G3NA-250B-UTU AC100-120
				200 à 240 Vc.a.	G3NA-250B-UTU AC200-240
Phototriac			75 A pour 24 à 240 Vc.a. (Voir remarque 2.)	5 à 24 Vc.c.	G3NA-275B-UTU DC5-24
Photocoupleur				100 à 240 Vc.a.	G3NA-275B-UTU AC100-240
Phototriac			90 A pour 24 à 240 Vc.a. (Voir remarque 2.)	5 à 24 Vc.c.	G3NA-290B-UTU DC5-24
Photocoupleur				100 à 240 Vc.a.	G3NA-290B-UTU AC100-240
			10 A pour 200 à 480 Vc.a.	5 à 24 Vc.c.	G3NA-410B-UTU DC5-24
				100 à 240 Vc.a.	G3NA-410B-UTU AC100-240
			25 A pour 200 à 480 Vc.a.	5 à 24 Vc.c.	G3NA-425B-UTU DC5-24
				100 à 240 Vc.a.	G3NA-425B-UTU AC100-240
			50 A pour 200 à 480 Vc.a.	5 à 24 Vc.c.	G3NA-450B-UTU DC5-24
				100 à 240 Vc.a.	G3NA-450B-UTU AC100-240
			75 A pour 200 à 480 Vc.a. (Voir remarque 2.)	5 à 24 Vc.c.	G3NA-475B-UTU DC5-24
				100 à 240 Vc.a.	G3NA-475B-UTU AC100-240
			90 A pour 200 à 480 Vc.a. (Voir remarque 2.)	5 à 24 Vc.c.	G3NA-490B-UTU DC5-24
				100 à 240 Vc.a.	G3NA-490B-UTU AC100-240
	---		10 A pour 5 à 200 Vc.c.	5 à 24 Vc.c.	G3NA-D210B-UTU DC5-24
				100 à 240 Vc.a.	G3NA-D210B-UTU AC100-240

*Tous les modèles sont homologués UL, CSA et TÜV.

- Remarque :** 1. La charge de sortie applicable varie en fonction de la température ambiante. Reportez-vous à *Courant de charge par rapport à température ambiante* dans *Données techniques*.
2. Le temps de réponse augmente en dessous de 75 Vc.a. (Reportez-vous à la page 13.) Vérifiez le fonctionnement avec la charge réelle.

■ Accessoires (à commander séparément)

Plaques de montage

Modèle
R99-12 FOR G3NA

Etrier de fixation

Modèle	Relais statiques utilisables
R99-11	G3NA-240B-UTU, G3NA-250B-UTU, G3NA-450B-UTU

Radiateurs

Modèles fins permettant un montage sur rail DIN

Modèle	Relais statiques utilisables
Y92B-N50	G3NA-205B-UTU, G3NA-210B-UTU, G3NA-D210B-UTU, G3NA-410B-UTU
Y92B-N100	G3NA-220B-UTU, G3NA-425B-UTU
Y92B-N150	G3NA-240B-UTU, G3NA-250B-UTU
Y92B-P250	G3NA-450B-UTU
Y92B-P250NF	G3NA-275B-UTU, G3NA-290B-UTU, G3NA-475B-UTU, G3NA-490B-UTU

Modèles économiques (fixation par vis)

Modèle	Relais statiques utilisables
Y92B-A100	G3NA-205B-UTU, G3NA-210B-UTU, G3NA-D210B-UTU, G3NA-220B-UTU, G3NA-410B-UTU, G3NA-425B-UTU
Y92B-A150N	G3NA-240-B-UTU

Caractéristiques

■ Valeurs nominales

Entrée (à une température ambiante de 25°C)

Modèle	Tension nominale	Plage de tension de fonctionnement	Impédance (Voir remarque 1.)	Niveau de tension	
				Tension d'enclenchement	Tension de relâchement
G3NA-2□□B-UTU	5 à 24 Vc.c.	4 à 32 Vc.c.	15 mA max. (Voir remarque 2.)	4 Vc.c. max.	1 Vc.c. min.
	100 à 120 Vc.a.	75 à 132 Vc.a.	36 kΩ±20 %	75 Vc.a. max. (Voir remarque 3.)	20 Vc.a. min. (Voir remarque 3.)
	200 à 240 Vc.a.	150 à 264 Vc.a.	72 kΩ±20 %	150 Vc.a. max. (Voir remarque 3.)	40 Vc.a. min. (Voir remarque 3.)
G3NA-4□□B-UTU	5 à 24 Vc.c.	4 à 32 Vc.c.	7 mA max. (Voir remarque 2.)	4 Vc.c. max.	1 Vc.c. min.
	100 à 240 Vc.a.	75 à 264 Vc.a.	72 kΩ±20 %	75 Vc.a. max.	20 Vc.a. min.
G3NA-275B-UTU G3NA-290B-UTU G3NA-475B-UTU G3NA-490B-UTU G3NA-D210B-UTU	5 à 24 Vc.c.	4 à 32 Vc.c.	15 mA max. (Voir remarque 2.)	4 Vc.c. max.	1 Vc.c. min.
	100 à 240 Vc.a.	75 à 264 Vc.a.	72 kΩ±20 %	75 Vc.a. max.	20 Vc.a. min.

- Remarque : 1.** L'impédance d'entrée est mesurée à la valeur maximale de la tension d'alimentation nominale (par exemple, pour un modèle avec une tension nominale comprise entre 100 et 120 Vc.a., l'impédance d'entrée est mesurée à 120 Vc.a.).
- 2.** Avec un système de circuit d'entrée à courant constant.
- 3.** Reportez-vous à la section *Caractéristiques thermiques (avec tension d'enclenchement et tension de relâchement)* des *Données techniques* pour plus de détails.

Sortie

Modèle	Charge applicable				
	Tension de charge nominale	Plage de tension de charge	Courant de charge (Voir remarque 1.)		Courant d'appel
			avec radiateur (Voir remarque 2.)	Sans radiateur	
G3NA-205B-UTU	24 à 240 Vc.a.	19 à 264 Vc.a.	0,1 à 5 A (à 40°C)	0,1 à 3 A (à 40°C)	60 A (60 Hz, 1 cycle)
G3NA-210B-UTU			0,1 à 10 A (à 40°C)	0,1 à 4 A (à 40°C)	150 A (60 Hz, 1 cycle)
G3NA-410B-UTU	200 à 480 Vc.a.	180 à 528 Vc.a.	0,2 à 10 A (à 40°C)	0,2 à 4 A (à 40°C)	220 A (60 Hz, 1 cycle)
G3NA-220B-UTU	24 à 240 Vc.a.	19 à 264 Vc.a.	0,1 à 20 A (à 40°C)	0,1 à 4 A (à 40°C)	
G3NA-425B-UTU	200 à 480 Vc.a.	180 à 528 Vc.a.	0,2 à 25 A (à 40°C)	0,2 à 4 A (à 40°C)	440 A (60 Hz, 1 cycle)
G3NA-240B-UTU	24 à 240 Vc.a.	19 à 264 Vc.a.	0,1 à 40 A (à 40°C)	0,1 à 6 A (à 40°C)	
G3NA-250B-UTU	24 à 240 Vc.a.	19 à 264 Vc.a.	0,1 à 50 A (à 40°C)	0,1 à 6 A (à 40°C)	800 A (60 Hz, 1 cycle)
G3NA-450B-UTU	200 à 480 Vc.a.	180 à 528 Vc.a.	0,2 à 50 A (à 40°C)	0,2 à 6 A (à 40°C)	
G3NA-275B-UTU	24 à 240 Vc.a.	19 à 264 Vc.a.	1 à 75 A (à 40°C)	1 à 7 A (à 40°C)	800 A (60 Hz, 1 cycle)
G3NA-475B-UTU	200 à 480 Vc.a.	180 à 528 Vc.a.	1 à 75 A (à 40°C)	1 à 7 A (à 40°C)	800 A (60 Hz, 1 cycle)
G3NA-290B-UTU	24 à 240 Vc.a.	19 à 264 Vc.a.	1 à 90 A (à 40°C)	1 à 7 A (à 40°C)	1 000 A (60 Hz, 1 cycle)
G3NA-490B-UTU	200 à 480 Vc.a.	180 à 528 Vc.a.	1 à 90 A (à 40°C)	1 à 7 A (à 40°C)	1 000 A (60 Hz, 1 cycle)
G3NA-D210B-UTU	5 à 200 Vc.c.	4 à 220 Vc.c.	0,1 à 10 A (à 40°C)	0,1 à 4 A (à 40°C)	20 A (10 ms)

- Remarque : 1.** Le courant de charge varie en fonction de la température ambiante. Reportez-vous à la section *Courant de charge par rapport à température ambiante* des *Données techniques*.
- 2.** Lorsqu'un radiateur OMRON (voir *Options*) ou un radiateur de la taille spécifiée est utilisé.

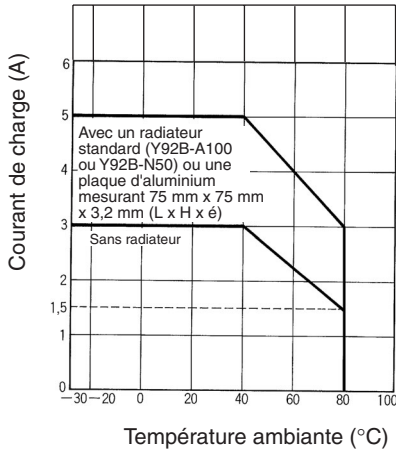
■ Caractéristiques

	G3NA-205B-UTU	G3NA-210B-UTU	G3NA-220B-UTU	G3NA-240B-UTU	G3NA-250B-UTU	G3NA-410B-UTU	G3NA-425B-UTU	G3NA-450B-UTU	G3NA-275B-UTU	G3NA-290B-UTU	G3NA-475B-UTU	G3NA-490B-UTU	G3NA-D210B-UTU	
Temps de fonctionnement	1/2 du cycle de source d'énergie de charge + 1 ms max. (entrée c.c.) 3/2 du cycle de source d'énergie de charge + 1 ms max. (entrée c.a.)							1/2 du cycle de source d'énergie de charge + 1 ms max. (entrée c.c.) 3/2 du cycle de source d'énergie de charge + 1 ms max. (entrée c.a.)				1 ms max. (entrée c.c.) 30 ms max. (entrée c.a.)		
Temps de relâchement	1/2 du cycle de source d'énergie de charge + 1 ms max. (entrée c.c.) 3/2 du cycle de source d'énergie de charge + 1 ms max. (entrée c.a.)							1/2 du cycle de source d'énergie de charge + 1 ms max. (entrée c.c.) 3/2 du cycle de source d'énergie de charge + 1 ms max. (entrée c.a.)				5 ms max. (entrée c.c.) 30 ms max. (entrée c.a.)		
Chute de tension à la sortie ON	1,6 V (RMS) max.				1,8 V (RMS) max.			1,6 V (RMS) max.		1,8 V (RMS) max.		1,5 V max.		
Courant de fuite	5 mA max. (à 100 Vc.a.) 10 mA max. (à 200 Vc.a.)				10 mA max. (à 200 Vc.a.) 20 mA max. (à 400 Vc.a.)			5 mA max. (à 100 Vc.a.) 10 mA max. (à 200 Vc.a.)		10 mA max. (à 200 Vc.a.)+ 20 mA max. (à 400 Vc.a.)		5 mA max. (à 200 Vc.c.)		
Résistance d'isolement	100 MΩ min. (à 500 Vc.c.)													
Rigidité diélectrique	2 500 Vc.a., 50/60 Hz pendant 1min.							4 000 Vc.a., 50/60 Hz pendant 1min.				2500 Vc.a., 50/60 Hz pendant 1 min.		
Résistance aux vibrations	Destruction : 10 à 55 à 10 Hz, amplitude simple de 0,75 mm (amplitude double de 1,5 mm)													
Résistance aux chocs	Destruction : 1000 m/s ²													
Température ambiante	Fonctionnement : -30°C à 80°C (sans givre ni condensation) Stockage : -30°C à 100°C (sans givre ni condensation)													
Humidité ambiante	Fonctionnement : 45 % à 85 %													
Poids	Environ 60 g			Environ 70 g			Environ 80 g			Environ 120 g			Environ 70 g	

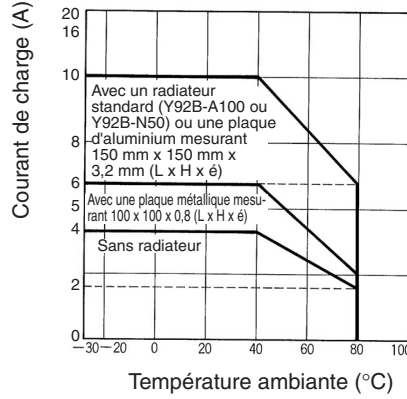
Données techniques

Courant de charge par rapport à la température ambiante

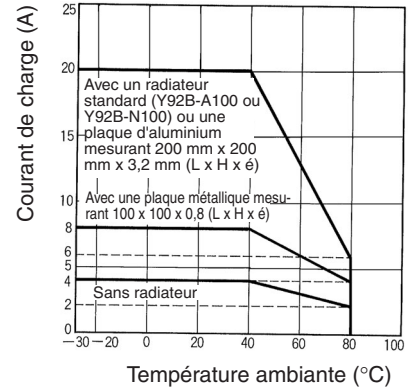
G3NA-205B-UTU



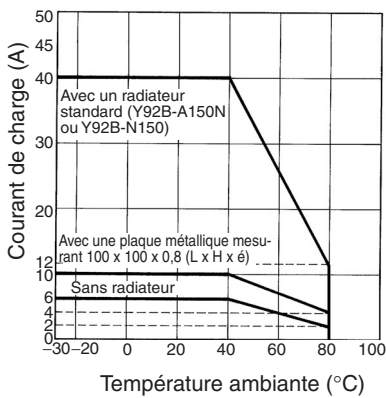
**G3NA-210B-UTU
G3NA-410B-UTU**



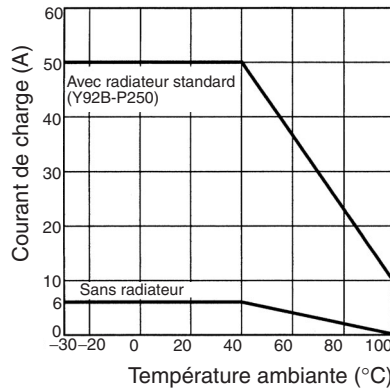
**G3NA-220B-UTU
G3NA-425B-UTU**



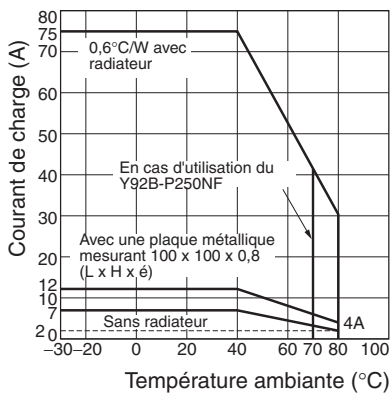
G3NA-240B-UTU



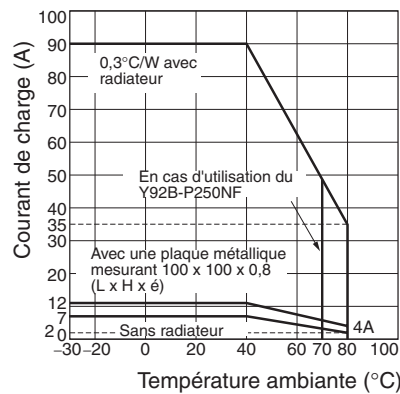
**G3NA-250B-UTU
G3NA-450B-UTU**



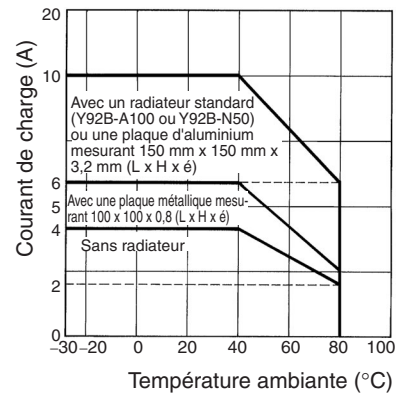
**G3NA-275B-UTU
G3NA-475B-UTU**



**G3NA-290B-UTU
G3NA-490B-UTU**



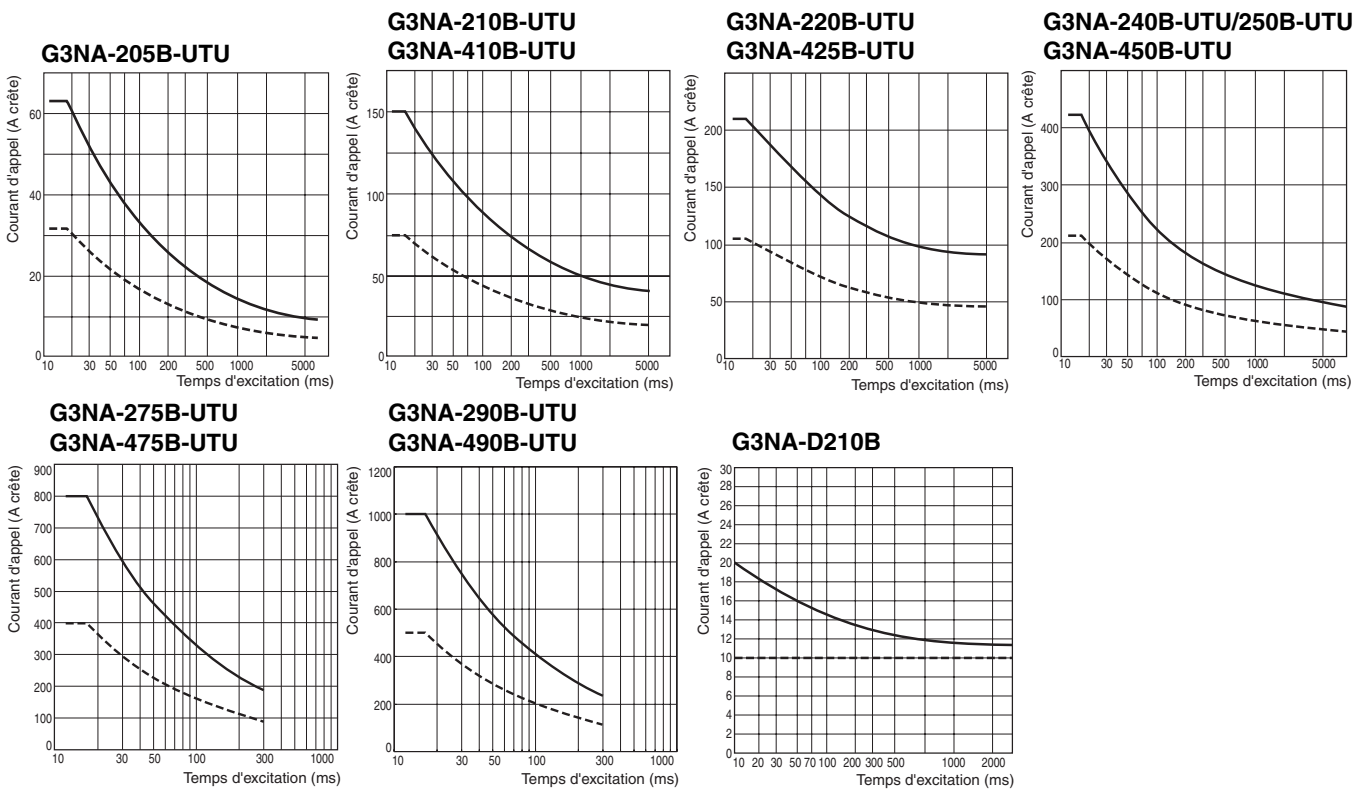
G3NA-D210B-UTU



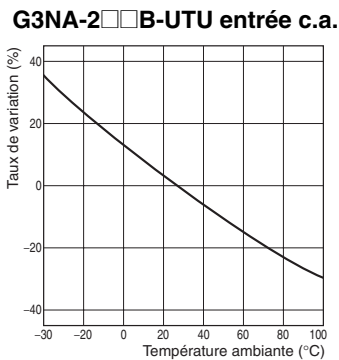
Remarque : La température ambiante de fonctionnement du Y92B-P250NF est comprise entre -30 to 70°C. Vérifiez que la température de fonctionnement est située dans cette plage.

Courant de surcharge à cycle unique

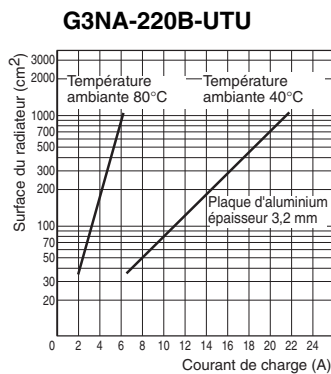
Les valeurs représentées par la ligne continue concernent les courants d'appel non répétitifs. Maintenez le courant d'appel sous les valeurs représentées par la ligne en pointillés s'il se produit de manière répétitive.



Caractéristiques de température (pour tension d'enclenchement et tension de relâchement)



Surface du radiateur par rapport au courant de charge



Remarque : La surface du radiateur fait référence à la surface totale des faces du radiateur qui dissipe la chaleur. Par exemple, si un courant de 18 A doit traverser un relais statique à 40°C, le graphique indique que la surface du radiateur doit être d'environ 450 cm². Donc, si le radiateur est carré, un des côtés du radiateur doit avoir une longueur de 15 cm ($\sqrt{450 \text{ (cm}^2\text{)}/2}$) ou plus.

Résistance thermique Rth (face arrière du relais statique de jonction) (exemples)

Modèle	Rth (°C/W)
G3NA-205B-UTU	3,22
G3NA-210B-UTU	2,62
G3NA-220B-UTU	1,99
G3NA-240B-UTU	0,45
G3NA-250B-UTU	0,45
G3NA-275B-UTU	0,45
G3NA-475B-UTU	0,45
G3NA-290B-UTU	0,45
G3NA-490B-UTU	0,45
G3NA-D210B-UTU	2,62

Résistance thermique Rth des radiateurs (exemples)

Modèle	Rth (°C/W)
Y92B-N50	2,8
Y92B-N100	1,63
Y92B-N150	1,38
Y92B-A100	1,63
Y92B-A150N	1,37
Y92B-A250	1,00
Y92B-P250NF	0,46

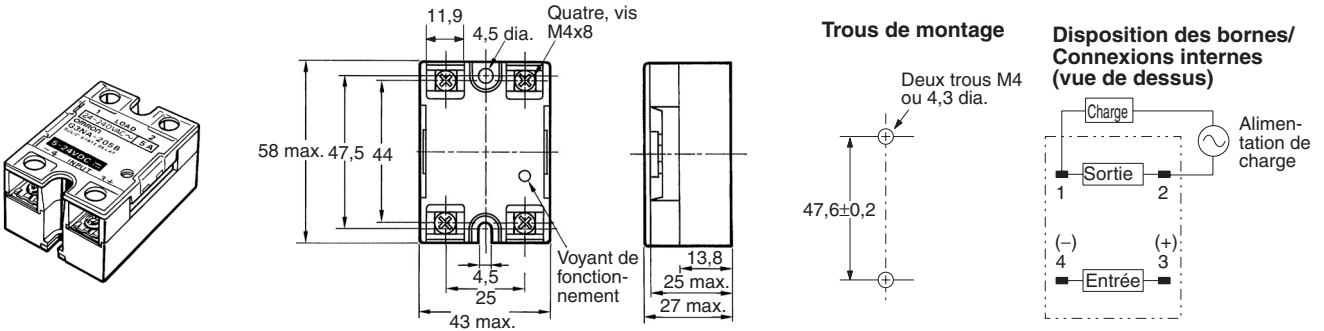
Remarque : En cas d'utilisation d'un radiateur disponible dans le commerce, utilisez-en un dont la résistance thermique est égale ou inférieure à celle du radiateur OMRON.

Dimensions

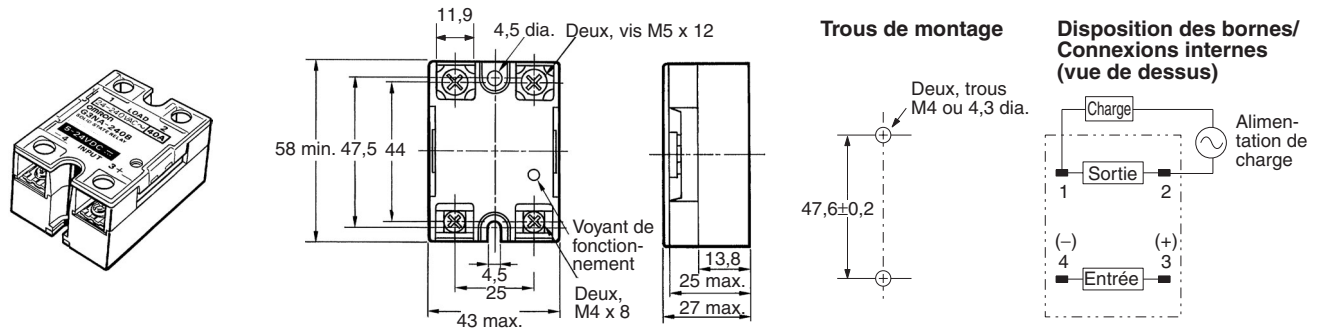
■ Relais

Remarque : Toutes les unités sont en millimètres, sauf indication contraire.

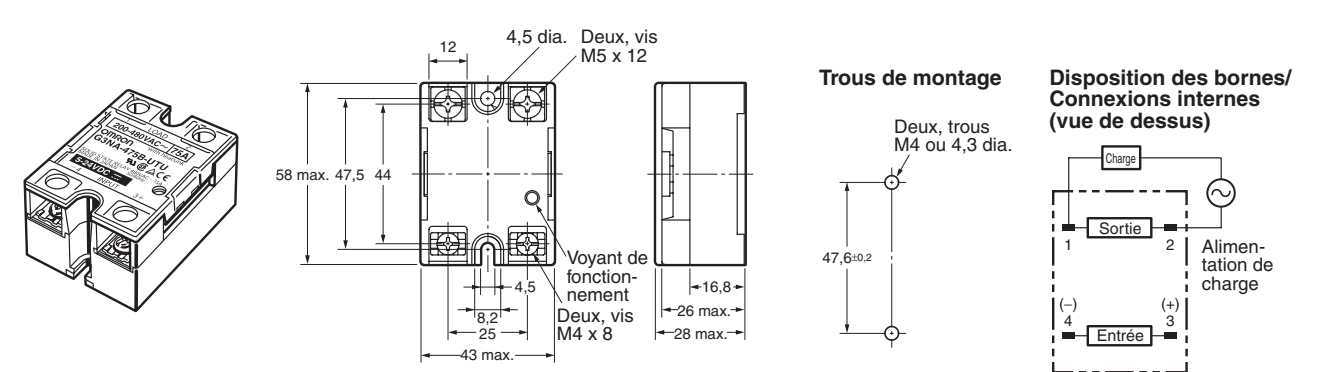
G3NA-205B-UTU, G3NA-210B-UTU, G3NA-220B-UTU, G3NA-410B-UTU, G3NA-425B-UTU



G3NA-240B-UTU, G3NA-250B-UTU, G3NA-450B-UTU

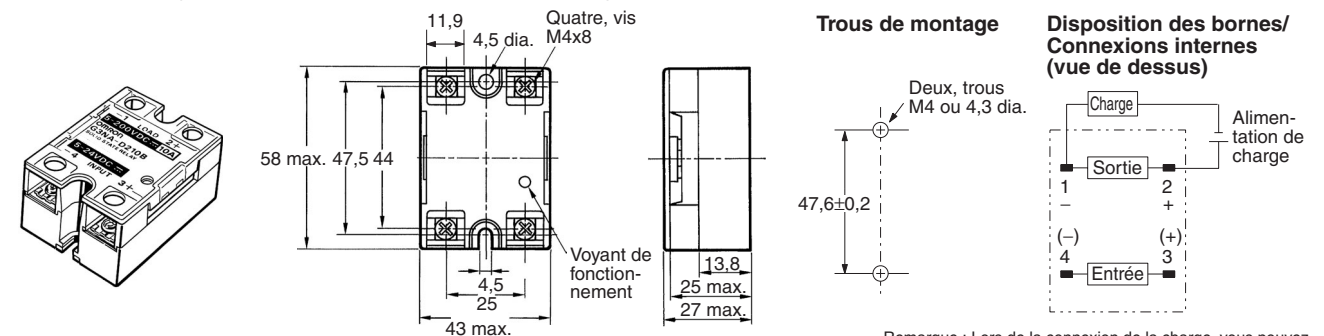


G3NA-275B-UTU, G3NA-475B-UTU, G3NA-290B-UTU, G3NA-490B-UTU



G3NA-D210B-UTU

Remarque : La charge peut être raccordée au côté positif ou au côté négatif.



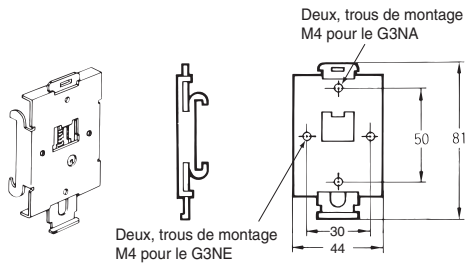
Remarque : Lors de la connexion de la charge, vous pouvez raccorder soit le côté positif, soit le côté négatif des bornes de la charge.

Options (à commander séparément)

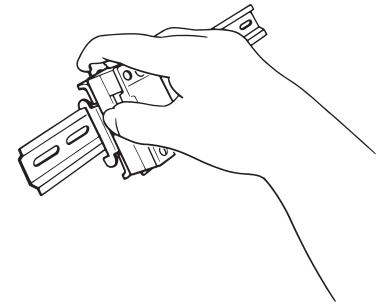
Plaques de montage

La plaque de montage est utilisée pour monter le GN3A sur un rail DIN.

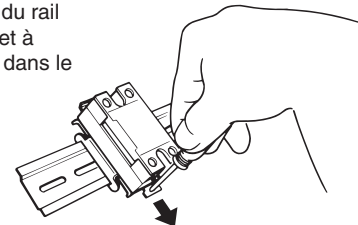
R99-12 FOR G3NA (pour le G3NA et le G3NE)



Pour monter le relais sur un rail DIN, montez d'abord la plaque de montage, puis fixez-la au rail DIN comme illustré sur le schéma.



Pour retirer le relais du rail DIN, abaissez l'onglet à l'aide d'un tournevis dans le sens de la flèche.

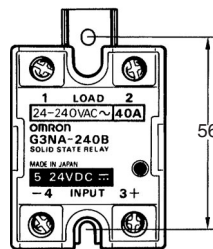
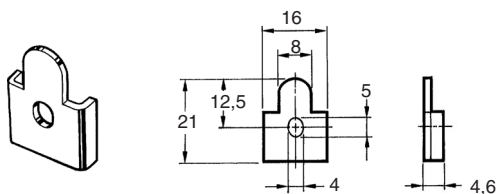


- Lorsqu'un relais est monté sur un rail DIN, utilisez-le dans la plage de valeurs nominales d'un relais sans radiateur.
- Utilisez les rails DIN suivants : PFP-100N ou PFP-100N2.

Etrier de fixation

R99-11 (pour G3NA-240B-UTU, G3NA-250B-UTU, G3NA-450B-UTU)

Utilisez l'étrier de montage R99-11 pour que le G3NA-240B/-250B/-450B-UTU puisse être monté au même pas que le G3N-240B.

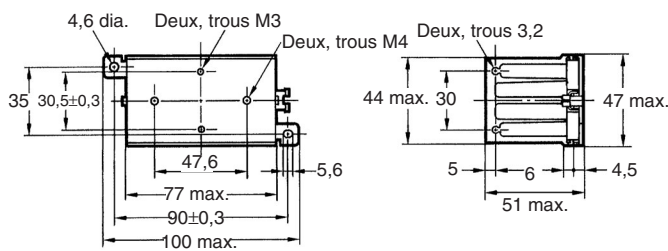
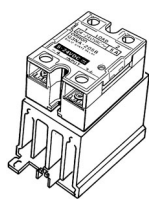


Radiateurs

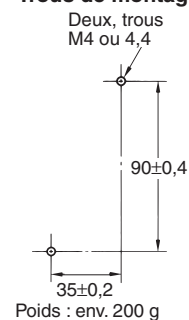
Radiateur Y92B-N50 (pour G3NA-205B-UTU, G3NA-210B-UTU, G3NA-410B-UTU, G3NA-D210B-UTU)

En cas de montage en surface, une restriction de 30% du courant de charge est requise (voir les graphiques *Courant de charge par rapport à la température ambiante*).

L'orientation indiquée par les dimensions externes ne correspond pas à l'orientation correcte de montage. Lors de l'ouverture des trous de montage, reportez-vous aux dimensions des trous de montage.

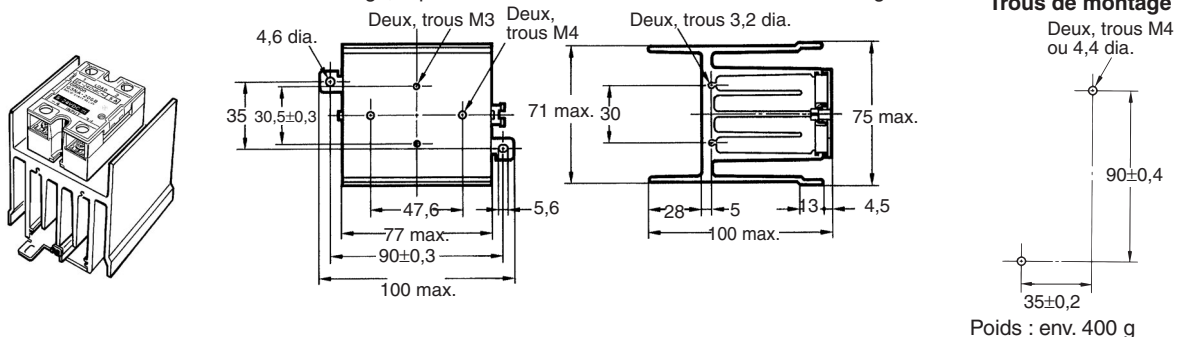


Trous de montage



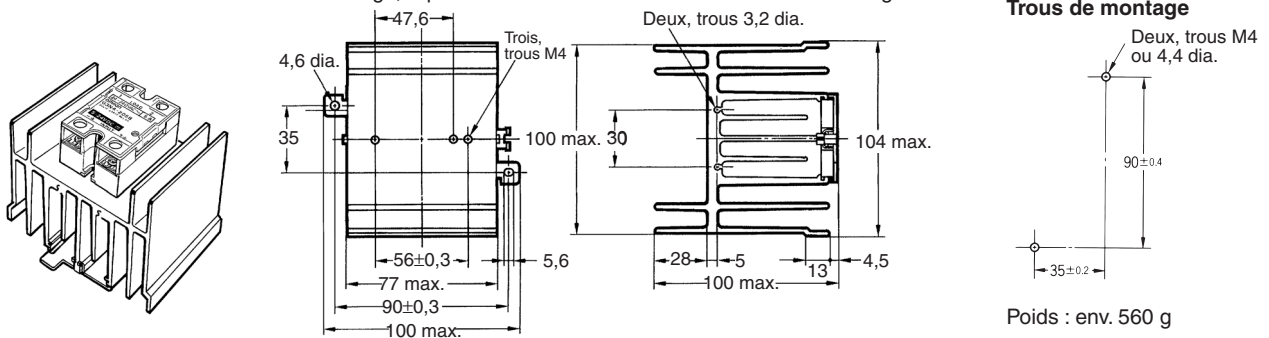
Radiateur Y92B-N100 (pour G3NA-220B-UTU, G3NA-425B-UTU)

En cas de montage en surface, une restriction de 30% du courant de charge est requise (voir les graphiques *Courant de charge par rapport à la température ambiante*).
L'orientation indiquée par les dimensions externes ne correspond pas à l'orientation correcte de montage.
Lors de l'ouverture des trous de montage, reportez-vous aux dimensions des trous de montage.

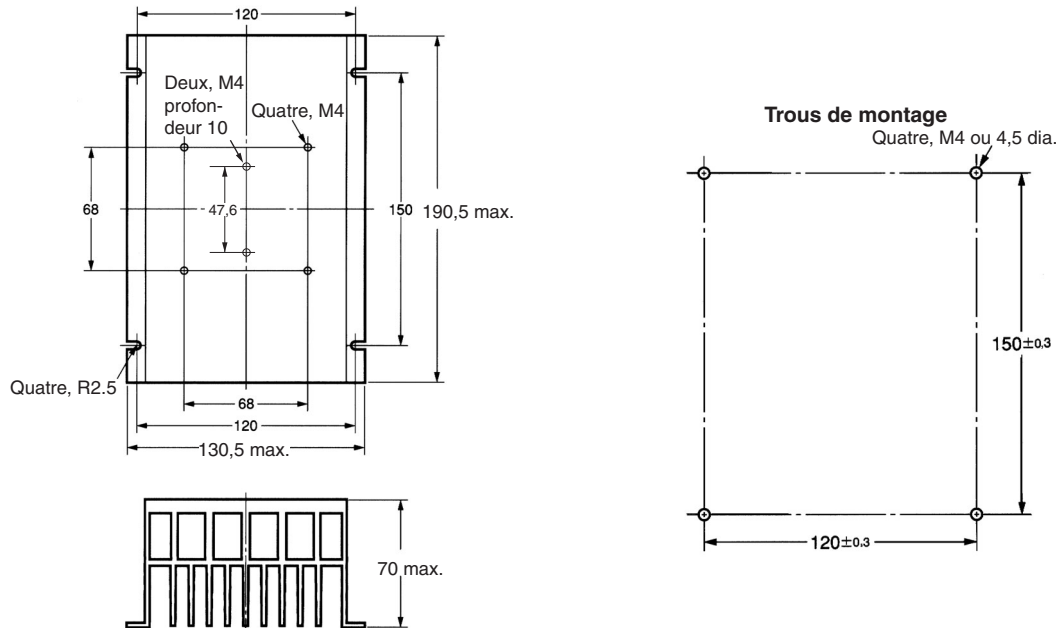


Radiateur Y92B-N150 (pour G3NA-240B-UTU)

En cas de montage en surface, une restriction de 30% du courant de charge est requise (voir les graphiques *Courant de charge par rapport à la température ambiante*).
L'orientation indiquée par les dimensions externes ne correspond pas à l'orientation correcte de montage.
Lors de l'ouverture des trous de montage, reportez-vous aux dimensions des trous de montage.

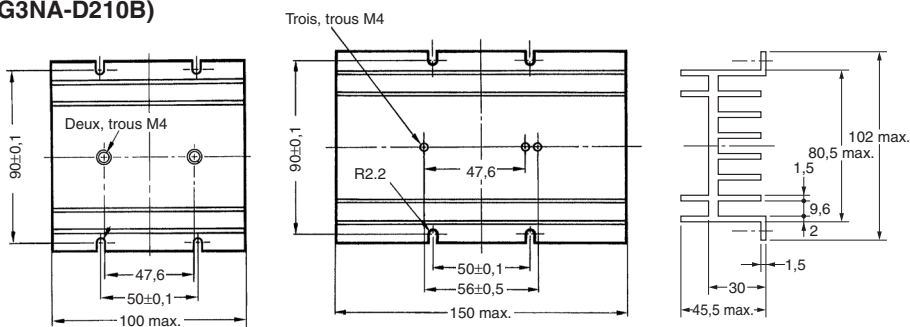


Y92B-P250 (pour G3NA-250B-UTU, G3NA-450B-UTU)



Y92B-A100 Radiateur économique
(pour G3NA-205B-UTU, G3NA-210B-UTU, G3NA-220B-UTU, G3NA-410B-UTU, G3NA-425B-UTU, G3NA-D210B)

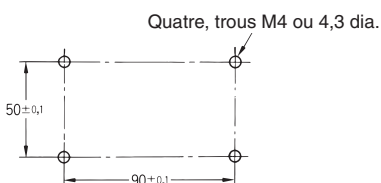
Y92B-A150N Radiateur économique
(pour G3NA-240B-UTU)



Poids : env. 210 g

Poids : env. 310 g

Trous de montage
Y92B-A100
Y92B-A150



En cas de montage en surface, une restriction de 30% du courant de charge est requise (voir les graphiques *Courant de charge par rapport à la température ambiante*).
L'orientation indiquée par les dimensions externes ne correspond pas à l'orientation correcte de montage.
Lors de l'ouverture des trous de montage, reportez-vous aux dimensions des trous de montage.

Consignes de sécurité

⚠ Précaution

Le fait de toucher la section chargée peut provoquer de temps à autre des décharges électriques mineures. Ne touchez pas la section des bornes G3NA (section chargée) lorsque l'alimentation est activée. Prenez soin de fixer le capot avant utilisation.



Le G3NA et le radiateur sont chauds et peuvent de temps à autre provoquer des brûlures mineures. Ne touchez pas le G3NA ou le radiateur lorsque l'alimentation est activée ou tout de suite après la mise hors tension.



Le circuit d'amortissement interne est chargé et peut de temps à autre provoquer des décharges électriques. Ne touchez pas les bornes du circuit principal du G3NA tout de suite après la mise hors tension.



Prenez soin d'effectuer le câblage lorsque l'alimentation est coupée et fixez toujours le cache-bornes au terme du câblage. Le fait de toucher les bornes lorsqu'elles sont chargées peut provoquer une petite décharge électrique.



N'appliquez pas de court-circuit du côté de la charge du G3NA. Le G3NA pourrait se casser. Pour vous protéger des accidents dus à des court-circuits, installez un dispositif de protection, tel qu'un fusible à fusion rapide sur la ligne d'alimentation.



■ Précautions d'utilisation

Bien qu'OMRON s'efforce en permanence d'améliorer la qualité et la fiabilité des relais, le G3NA contient des semi-conducteurs, souvent enclins à provoquer des dysfonctionnements et des défaillances occasionnels. Assurer la sécurité est particulièrement difficile lorsqu'un relais est utilisé en dehors de ses plages de valeurs nominales. Utilisez toujours le G3NA aux valeurs nominales. Lorsque vous utilisez le G3NA, concevez toujours le système de manière à garantir la sécurité et à éviter les accidents, les incendies et les dégâts sociaux même en cas de défaillance du G3NA, grâce notamment à une redondance du système, à des mesures pour éviter la propagation des incendies et à des systèmes pour éviter les dysfonctionnements.

- Un dysfonctionnement du G3NA ou des dégâts dus à un incendie peuvent parfois se produire. N'appliquez pas de tension ou de courant excessifs aux bornes du G3NA.
- Dissipation de la chaleur
 - N'obstruez pas la circulation d'air vers le G3NA ou le radiateur. La chaleur générée par une erreur du G3NA peut parfois provoquer un court-circuit de l'élément de sortie ou un incendie.
 - Faites en sorte que la diffusion de chaleur du G3NA n'entraîne pas une hausse de la température ambiante. Si vous montez le G3NA à l'intérieur d'un tableau, installez un ventilateur afin de bien ventiler l'intérieur du panneau.
 - Montez le G3NA selon l'orientation spécifiée. Si le G3NA est monté dans un autre sens, une génération anormale de chaleur risque de provoquer un court-circuit des éléments de sortie ou des brûlures.
 - N'utilisez pas le G3NA si les ailettes du radiateur sont pliées, par exemple à la suite de la chute du G3NA. Les propriétés de dissipation de la chaleur s'en trouveront réduites, ce qui peut provoquer une défaillance du G3NA.
 - Appliquez une fine couche de silicone YG6260 de Toshiba ou G746 de Sinetsu, ou encore un produit similaire, sur le radiateur avant le montage
 - Si un matériau à résistance thermique élevée, tel que le bois, est utilisé, la chaleur générée par le G3NA risque d'entraîner un incendie ou des brûlures. Lorsque vous installez le G3NA directement dans un tableau de commande pour pouvoir utiliser ce dernier comme radiateur, utilisez un matériau à faible résistance thermique, tel que de l'aluminium ou de l'acier, pour le panneau.
- Câblez le G3NA et serrez les vis correctement, en observant les précautions suivantes
 - La chaleur générée par une erreur au niveau des bornes peut parfois provoquer un incendie. N'utilisez pas l'appareil si les vis de la borne de sortie ne sont pas serrées.
 - Toute chaleur anormale générée par le câblage peut entraîner un incendie. Utilisez des fils adaptés au courant de charge.
 - Toute chaleur anormale générée par les bornes peut entraîner un incendie. N'utilisez pas l'appareil si les vis de la borne de sortie ne sont pas serrées.

Couple de serrage

Taille de vis	Couple de serrage
M4	1,2 N·m
M5	2,0 N·m

 - Toute chaleur anormale générée par les bornes peut entraîner un incendie. Lorsque vous serrez les vis des bornes, assurez-vous qu'aucun corps étranger non conducteur n'est pris dans les vis.
 - Pour les relais GN3A de 40 A ou plus, utilisez des bornes serties d'une taille adaptée au diamètre des fils pour les bornes M5.
 - N'utilisez pas des fils dont les gaines sont endommagées. Ils risquent en effet de provoquer une décharge électrique ou une fuite de courant.
 - Ne placez pas les fils dans le même conduit ou goulotte que des lignes à haute tension. L'induction risque de provoquer des dysfonctionnements ou des dégâts.
 - Utilisez des fils de longueur appropriée pour éviter tout dysfonctionnement ou dégât dû à l'induction.
 - Fixez bien le rail DIN pour éviter qu'il ne tombe.
 - Vérifiez que le G3NA est bien en place en cas de montage sur un rail DIN. Le G3NA risque de tomber s'il n'est pas monté correctement.
 - Ne montez pas le G3NA avec des mains grasses ou sales (couvertes de poudre de métal, par exemple). Cela risque de provoquer une défaillance du G3NA.
 - Serrez bien les vis du G3NA.
Couple de serrage : 0,78 à 0,98 N·m
 - Serrez bien les vis du radiateur.
Couple de serrage : 0,98 à 1,47 N·m
- Prévention des surchauffes
 - Si vous utilisez le radiateur haute capacité (Y92B-P250NF), utilisez toujours un thermostat ou un autre procédé pour protéger le système d'éventuelles surchauffes en cas d'arrêt du ventilateur.
- Ne touchez pas les pales du ventilateur
 - Lorsque le ventilateur fonctionne, ne touchez pas les pales et évitez que des corps étrangers n'entrent en contact avec elles. Utilisez toujours le protège-doigts fourni lorsque vous utilisez le G3NA.
- Conditions de fonctionnement
 - N'utilisez le G3NA qu'à des charges comprises dans les valeurs nominales, sous peine de provoquer un dysfonctionnement, des dégâts ou des brûlures.
 - Utilisez une alimentation conforme à la plage de fréquence spécifiée. Le non-respect de cette consigne risque de provoquer un dysfonctionnement, des dégâts ou des brûlures
- Ne transportez pas le G3NA dans les conditions suivantes car une défaillance ou un dysfonctionnement risquent de se produire.
 - Conditions dans lesquelles le G3NA est exposé à de l'eau
 - Températures ou humidité élevées
 - Sans un emballage approprié

Emplacements de fonctionnement et de stockage

Évitez en toutes circonstances d'utiliser ou de stocker le G3NA dans les emplacements suivants. Il pourrait en résulter un endommagement, un dysfonctionnement ou une détérioration des caractéristiques de performance.

- Ne pas utiliser ni stocker dans des endroits exposés à la lumière directe du soleil.
- Ne pas utiliser dans des endroits soumis à des températures ambiantes situées en dehors de la plage comprise entre -20 et 60°C.
- Ne pas utiliser dans des endroits soumis à une humidité ambiante de fonctionnement située en dehors de la plage comprise entre 45 % et 85 % ou soumis à une condensation due à des changements brusques de température.
- Ne pas stocker dans des endroits soumis à des températures ambiantes situées en dehors de la plage comprise entre -30 et 70°C.
- Ne pas utiliser ni stocker dans des endroits exposés à des gaz inflammables ou corrosifs.
- Ne pas utiliser ni stocker dans des endroits contenant de la poussière (en particulier de la limaille de fer) ou du sel.
- Ne pas utiliser ni stocker dans des endroits soumis aux chocs ou aux vibrations.
- Ne pas utiliser ni stocker dans des endroits exposés à l'eau, l'huile ou à des produits chimiques.
- Ne pas utiliser ni stocker dans des endroits soumis à des températures ou une humidité élevées.
- Ne pas utiliser ni stocker dans des endroits susceptibles de subir des dégâts dus au sel.
- Ne pas utiliser ni stocker dans des endroits exposés à la pluie ou à des gouttes d'eau.

■ Précautions d'utilisation

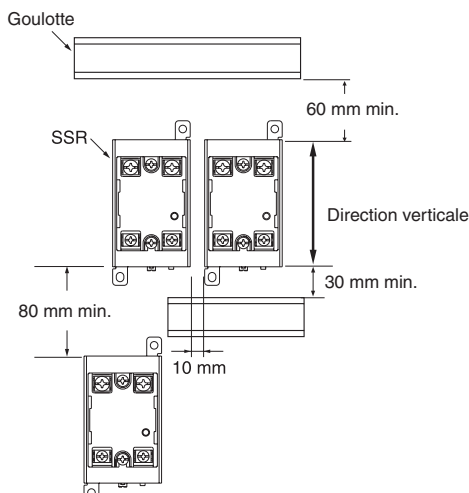
Veuillez observer les précautions suivantes pour éviter tout dysfonctionnement, défaillance ou effet indésirable sur les performances du produit.

Avant l'utilisation

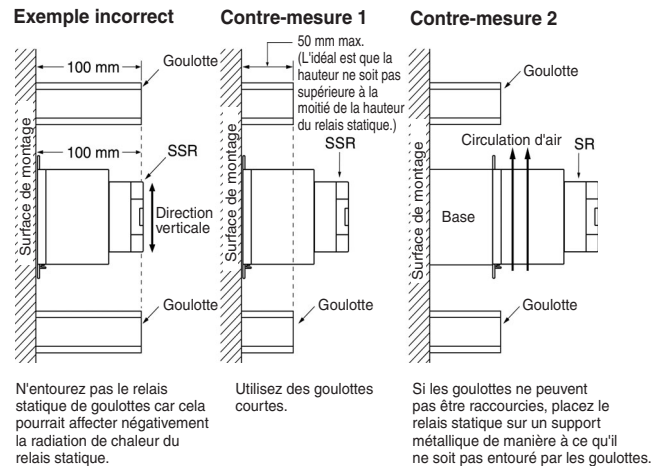
1. Le G3NA en fonctionnement peut provoquer des accidents imprévisibles. Il est donc indispensable de tester le G3NA dans des situations aussi variées que possible. En ce qui concerne les caractéristiques du G3NA, il est nécessaire de prendre en compte les disparités entre les différents relais statiques.
2. Sauf spécification contraire, les valeurs fournies dans ce catalogue ont été obtenues lors de tests à des températures comprises entre 15°C et 30°C, une humidité relative de 25 % à 85 % et une pression atmosphérique comprise entre 88 et 106 kPa (conditions de test standard conformément à la norme JIS C5442). Si l'utilisateur souhaite vérifier les performances de G3NA spécifiques, il devra effectuer les tests dans les mêmes conditions que celles indiquées ci-dessus, et notamment dans les mêmes conditions de charge.

Méthode de montage

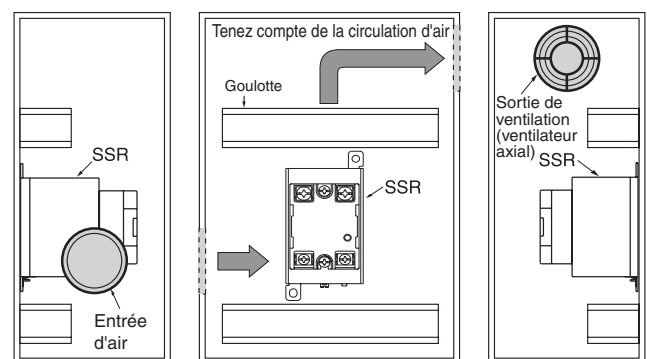
Pas de montage du relais statique (montage sur panneau)



Relation entre les relais statiques et la hauteur des goulottes



Ventilation en dehors du tableau de contrôle



Si l'entrée ou la sortie d'air sont équipées d'un filtre, nettoyez celui-ci régulièrement pour éviter qu'il ne s'encrasse et pour garantir un écoulement efficace de l'air.

Ne placez pas d'autres objets autour de l'entrée ou de la sortie d'air car ils pourraient faire obstacle à la bonne ventilation du tableau de contrôle.

Le cas échéant, l'échangeur de chaleur doit être placé devant les relais statiques en vue de garantir son efficacité.

- Réduisez la température ambiante des relais statiques. Le courant de charge nominal d'un relais statique est mesuré à une température ambiante de 40°C.
- Un relais statique utilise un semi-conducteur au niveau de l'élément de sortie ce qui provoque une hausse de la température à l'intérieur du tableau de contrôle due au passage du courant électrique à travers la charge. Pour limiter la surchauffe, fixez un ventilateur à l'entrée ou à la sortie d'air du panneau de commande afin de le ventiler. Cela permettra de réduire la température ambiante des relais statiques et donc d'améliorer leur fiabilité. (En général, toute réduction de la température de 10 °C double la durée de vie prévue.)

Courant de charge (A)	5 A	10 A	20 A	40 A	50 A	75 A	90 A
Nombre de ventilateurs requis par relais statique	0,08	0,16	0,31	0,62	0,8	1,2	1,44

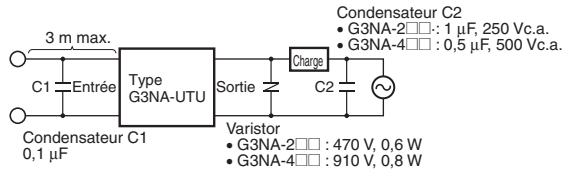
Exemple : Pour 10 relais statiques avec des courants de charge de 10 A,
 $0,16 \times 10 = 1,6$
 2 ventilateurs seront donc nécessaires.

Taille des ventilateurs : 92 mm², volume d'air : 0,7 m³/min,
 Température ambiante du tableau de contrôle : 30 °C

Si des instruments autres que les relais statiques génèrent de la chaleur au niveau du tableau de contrôle, une ventilation supplémentaire sera requise.

Tension parasite sur les bornes selon EN55011

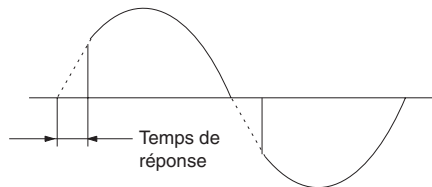
Le G3NA-UTU est conforme aux normes EN55011 lorsqu'un condensateur est connecté à l'alimentation de la charge comme indiqué sur le schéma suivant.



- Connectez le condensateur C1 aux deux extrémités des bornes d'entrée d'un G3NA avec une entrée c.c.
- Branchez le condensateur C2 aux deux extrémités de la sortie d'alimentation de charge.
- Connectez le varistor aux deux extrémités des bornes de sortie du G3NA.
- N'utilisez pas une ligne d'entrée de plus de 3 m.

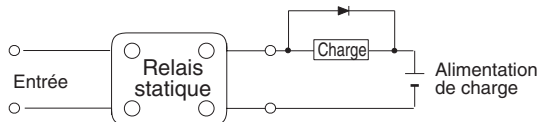
Temps de perte

Le temps de perte augmente lorsque le G3NA est utilisé à une tension ou un courant faible. Assurez-vous que cela ne pose pas de problème.



Utilisation de charges continues

Avec une charge continue ou une charge inductive, il convient de connecter une diode en parallèle avec la charge pour absorber la force contre-électromotrice de la charge.



Fusibles

Connectez un fusible à fusion rapide en série avec la charge en guise de protection contre les court-circuits. Utilisez un des fusibles du tableau suivant ou un avec des propriétés équivalentes ou supérieures.

Fusibles recommandés

Courant de charge nominal du G3NA	Modèle de fusible	Fabricant	Relais statiques utilisables
5 A	60LFF5	Kyosan Electric Manufacturing Company	G3NA-205B-UTU
8 A	60LFF8		G3NA-210B-UTU
10 A	60LFF10		G3NA-220B-UTU
15 A	60LFF15		G3NA-240B-UTU
20 A	60LFF20 50SHA20		G3NA-250B-UTU
25 A	60PFF25 50SHA25		G3NA-275B-UTU
30 A	60PFF30 50SHA30		G3NA-290B-UTU
40 A	50SHA40		
45 A	50SHA45		
50 A	50SHA50		
75 A	50SHA75		
80 A	50SHA80		
100 A	50SHB100		

Connexion inverse

Les bornes de sortie du G3NA-D210B sont raccordées à une diode intégrée qui protège le relais statique contre les dégâts occasionnés par une inversion des connexions. Le relais statique ne peut toutefois pas résister une minute ou davantage si les fils sont connectés de manière inversée. Il faut donc faire extrêmement attention pour éviter les erreurs de polarité du côté de la charge.

■ Précautions liées aux environnements de fonctionnement et de stockage

1. Température ambiante de fonctionnement

La valeur nominale de la température ambiante de fonctionnement du G3NA concerne les conditions où il n'y a pas de surchauffe. Pour cette raison, lorsque la dissipation de la chaleur n'est pas optimale à cause d'une mauvaise ventilation et qu'il y a un risque de surchauffe rapide, la température réelle du G3NA peut dépasser la valeur nominale et occasionner des dysfonctionnements ou des brûlures.

Lorsque vous utilisez le G3NA, concevez le système afin de permettre une dissipation suffisante de la chaleur et de rester sous la courbe caractéristique *Courant de charge par rapport à la température ambiante*. Gardez également à l'esprit que la température ambiante du G3NA peut augmenter en raison des conditions environnementales (p.ex. le climat, l'air conditionné) et des conditions de fonctionnement (p.ex. le montage sur un panneau étanche à l'air).

2. Transport

Lorsque vous transportez le G3NA, respectez les points suivants. Le non-respect de ces consignes peut provoquer un endommagement, un dysfonctionnement ou une détérioration des caractéristiques de performance.

- Veillez à ne pas laisser tomber le G3NA et à ne pas le soumettre à des vibrations ou des chocs importants.
- Ne transportez pas le G3NA s'il est mouillé.
- Ne transportez pas le G3NA si la température ou l'humidité est élevée.
- Ne transportez pas le G3NA sans l'avoir préalablement correctement emballé.

3. Vibrations et chocs

Ne soumettez pas le G3NA à des vibrations ou des chocs violents. Le G3NA risque en effet de mal fonctionner et les composants internes d'être déformés ou endommagés, avec pour résultat une défaillance du G3NA.

Pour éviter les vibrations anormales, n'installez pas le G3NA dans des endroits ou sur des supports soumis aux vibrations d'autres appareils, notamment des moteurs.

4. Solvants

Ne laissez pas le G3NA ou la partie en résine du thermostat du ventilateur entrer en contact avec des solvants, tels que des diluants ou de l'essence. Ces substances risquent d'effacer les marquages sur le G3NA.

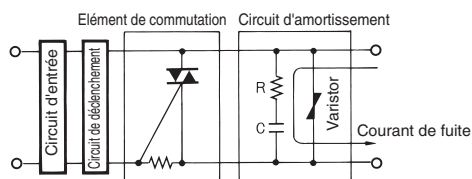
5. Huile

Veillez à ce que le cache-bornes du G3NA n'entre jamais en contact avec de l'huile. Cela pourrait provoquer des fissures ou un ternissement.

■ Fonctionnement

1. Courant de fuite

Un courant de fuite circule via un circuit d'amortissement dans le G3NA même lorsqu'il n'y a pas d'entrée d'alimentation. Par conséquent, coupez toujours l'alimentation au niveau de l'entrée ou de la charge et vérifiez que tout est sécurisé avant de remplacer ou de câbler le G3NA.



2. Couple de serrage des vis

Serrez correctement les vis de la borne du G3NA. Si vous ne le faites pas, le G3NA va être endommagé par la chaleur générée lorsqu'il est sous tension. Effectuez le câblage en respectant le couple de serrage spécifié.

3. Manipulation des relais

Ne montez pas le G3NA avec des mains grasses ou sales (couvertes de poudre de métal, par exemple). Cela risque de provoquer une défaillance du G3NA.

4. Ne pas laisser tomber

Veillez à ne pas laisser tomber un relais ou un radiateur sur vous pendant que vous travaillez. Vous pourriez être blessé. C'est particulièrement vrai pour le radiateur haute capacité (Y92B-P250NF), qui pèse 2,5 kg.

Remarques relatives à la garantie et aux applications

Lisez et comprenez ce catalogue

Veillez lire attentivement et comprendre ce catalogue avant d'acheter les produits. Consultez votre revendeur OMRON si vous avez des questions ou des commentaires.

Garantie et limitations de responsabilité

GARANTIE

La seule garantie d'OMRON est que ce produit est exempt de défauts de matériaux ou de main-d'œuvre pour une période de un an (ou toute autre durée spécifiée) à compter de la date de la vente par OMRON.

OMRON NE DONNE AUCUNE GARANTIE, NI NE DECLARE, EXPRESSEMENT OU IMPLICITEMENT, QUE LE PRODUIT EST EXEMPT DE CONTREFAÇON, QU'IL A UNE VALEUR COMMERCIALE OU QU'IL CONVIENT A UN USAGE PARTICULIER. TOUT ACHETEUR OU UTILISATEUR RECONNAÎT QUE SEUL L'ACHETEUR OU L'UTILISATEUR PEUT DETERMINER SI LES PRODUITS REPENDENT CONVENABLEMENT A L'USAGE AUXQUELS ILS SONT DESTINES. OMRON REJETTE TOUTE AUTRE GARANTIE, EXPLICITE OU INDUITE.

LIMITATIONS DE RESPONSABILITE

OMRON NE SERA PAS TENU POUR RESPONSABLE DES DOMMAGES SPECIFIQUES, INDIRECTS, DES PERTES D'EXPLOITATION OU DES PERTES COMMERCIALES EN QUELCONQUE RAPPORT AVEC LES PRODUITS, QUE LES DOMMAGES AIENT UN FONDEMENT CONTRACTUEL, QU'ILS SOIENT FONDES SUR LA GARANTIE, LA NEGLIGENCE OU LA STRICTE RESPONSABILITE.

En aucun cas, la responsabilité d'OMRON ne saurait excéder le prix de vente unitaire du produit pour lequel la responsabilité est invoquée.

EN AUCUN CAS, OMRON NE SERA RESPONSABLE DE LA GARANTIE, DE LA REPARATION OU AUTRE DEMANDE CONCERNANT DES PRODUITS, A MOINS QUE L'ANALYSE D'OMRON NE CONFIRME QU'ILS ONT ETE MANIPULES, STOCKES, INSTALLES ET ENTRETENUS CORRECTEMENT ET N'ONT PAS FAIT L'OBJET DE CONTAMINATIONS, D'UNE UTILISATION ANORMALE OU D'UNE MAUVAISE UTILISATION OU DE MODIFICATIONS OU REPARATIONS INAPPROPRIEES.

Considérations sur les applications

ADEQUATION AU BESOIN

OMRON ne garantit pas la conformité de ses produits aux normes, codes ou réglementations applicables en fonction de l'utilisation des produits par le client.

Il appartient à l'opérateur de prendre les mesures nécessaires pour s'assurer de l'adéquation des produits aux systèmes, machines et équipements avec lesquels ils seront utilisés.

Informez-vous de toutes les interdictions d'utilisation de ce produit applicables et respectez-les.

NE JAMAIS UTILISER LES PRODUITS DANS DES APPLICATIONS PRESENTANT DES RISQUES SERIEUX POUR LA VIE OU POUR DES BIENS SANS VOUS ASSURER QUE LE SYSTEME DANS SON ENSEMBLE A ETE CONÇU POUR PRENDRE EN COMPTE CES RISQUES ET QUE LES PRODUITS OMRON SONT CORRECTEMENT CALIBRES ET INSTALLES POUR L'USAGE PREVU DANS L'EQUIPEMENT OU LE SYSTEME COMPLET.

Dénégations de responsabilité

DONNEES TECHNIQUES

Les données techniques indiquées dans le présent catalogue ne visent qu'à guider l'utilisateur et ne constituent pas une garantie. Elles représentent le résultat des tests dans des conditions d'essai d'OMRON et les utilisateurs doivent les corrélérer aux besoins de leur application. Les performances réelles sont assujetties aux dispositions de la *Garantie et des limitations de responsabilité d'OMRON*.

MODIFICATION DES CARACTERISTIQUES

Les caractéristiques et accessoires des produits peuvent changer à tout moment pour motif d'amélioration des produits ou pour d'autres raisons. Prenez contact avec votre représentant OMRON pour obtenir confirmation des caractéristiques des produits achetés.

DIMENSIONS ET POIDS

Les dimensions et les poids sont nominaux et ne doivent pas être utilisés à des fins de fabrication, même si les tolérances sont indiquées.

Cat. No. J166-FR2-01

Le produit étant sans cesse amélioré, ces caractéristiques peuvent être modifiées sans préavis.

FRANCE
Omron Electronics S.A.S.
14, rue de Lisbonne
93110 ROSNY SOUS BOIS
► N° Indigo 0 825 825 679
316 853 332 R.C.S. BOBIGNY
Tél. : + 33 1 56 63 70 00
Fax : + 33 1 48 55 90 86
www.omron.fr

BELGIQUE
Omron Electronics N.V./S.A.
Stationsstraat 24, B-1702 Groot-Bijgaarden
Tél. : +32 (0) 2 466 24 80
Fax : +32 (0) 2 466 06 87
www.omron.be

SUISSE
Omron Electronics AG
Sennweidstrasse 44, CH-6312 Steinhausen
Tél. : +41 (0) 41 748 13 13
Fax : +41 (0) 41 748 13 45
www.omron.ch
Romanel Tél. : +41 (0) 21 643 75 75

316 853 332 R.C.S. BOBIGNY Tél. : +33 1 56 63 70 00
Bien que nous nous efforcions d'atteindre la perfection,
nous ne pouvons garantir aucune responsabilité pour
aucune garantie en l'absence de responsabilité pour
ce qui est de l'exactitude ou de l'exhaustivité des informations
fournies dans ce document. Nous nous réservons le droit de
modifier son contenu à tout moment et sans préavis.