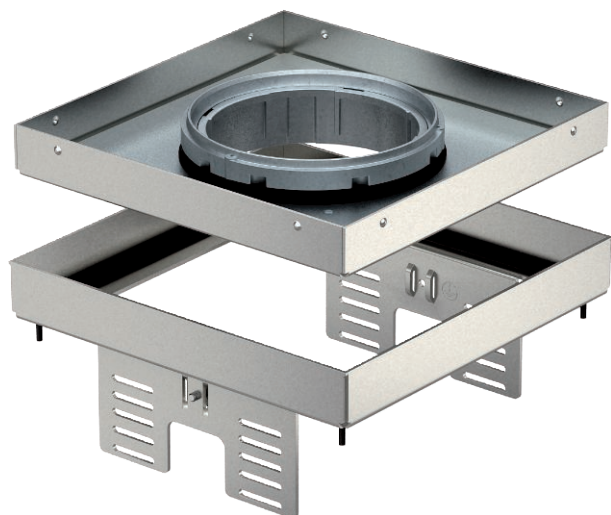


# Tehnisko datu lapa

Augstumā regulējama atdalāma kasete caurulei,  
RKNUZD3, nerūsējošais tērauds  
Art.-Nr. 7409372



Kasete ar regulējamu augstumu un atdalāma no grīdas ar nominālo izmēru 4, tubusam, instalējamo ierīču uzstādīšanai sausi vai slapji kopjamām grīdām iekšelpās, uzstādīšanai zemgrīdas kārbās UZD 250-3 vai UZD350-3, katra savienojumā ar montāžas vāku DUG../4 vai uzstādīšanai UGD250-3/4 vai UGD350-3/4. Montāža tiek veikta ar regulēšanas leņķiem (pasūtāmi atsevišķi) zemgrīdas kārbu alumīnija rāmja profilā.



A2 Nerūsējošais tērauds 1.4301

Produkta papildu apraksts 1

## Pamatdati

Art.-Nr.	7409372
Tips	RKFN2 UZD3 4VS20
Apzīmējums 1	Kvadrata kasete
Apzīmējums 2	tubusa instalācijai
Dimensija	200x200mm
Materiāls	Nerūsējošais tērauds, materiāls 1.4301
Materiāla saīsinājums	A2
Mazākā VK vienība (VG)	1,00 gab.
Svars	197,00 kg/100 gab.

## Tehniskie dati

Grīdas seguma biezums	20,00 mm
Grīdas augstums	90 mm
Iebūvējamo ierīču skaits	6,00
Vadu izvadu skaits	1,00
Izpildījums	kvadrātisks
Kabeļu izvada izpildījums	Iegremdējams tubuss
Grīdas kopšana	mitrs
Iebūvēšanas dziļums	90,00 mm
Atdalāms	<input checked="" type="checkbox"/>
Iekārtas stiprinājums ierīču kārbu nostiprināšanai	<input type="checkbox"/>
Nominālais lielums ierīču iebūvēšanas vienībai	4
Piemērots dubulto grīdu montāžai	<input checked="" type="checkbox"/>

# Tehnisko datu lapa

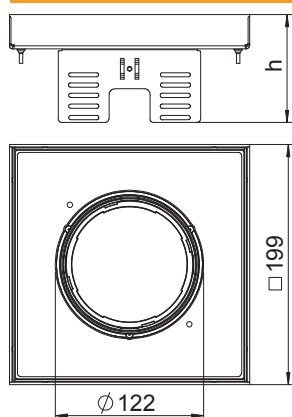
Augstumā regulējama atdalāma kasete caurulei,  
RKNUZD3, nerūsējošais tērauds  
Art.-Nr. 7409372



## Tehniskie dati

Piemērots iebūvēšanai dobās grīdās	<input checked="" type="checkbox"/>
Piemērots zemgrīdas kārbai	250/350
Atvēršanas mehānisms	Roktura skava
Atļaujas	VDE
Lielas slodzes versija	<input type="checkbox"/>
Montāžas sistēmas tips	UT3

## Izmēri



Attālums h	90,00 mm
------------	----------

## Izmēri