

Tehnisko datu lapa

Betona cokols, min. 16 kg ar iekšējo vītņi

Art.-Nr. 5402958



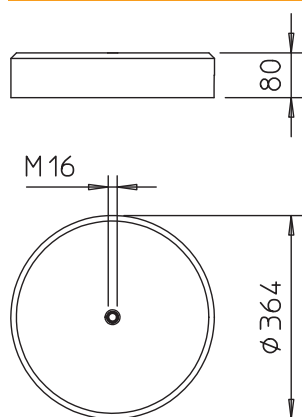
• Svars min.

BET Betons

Pamatdati

Art.-Nr.	5402958
Tips	101 B2-16 M16
Dimensija	M16
Materiāls	Betons
Materiāla saīsinājums	BET
Mazākā VK vienība (VG)	1,00 gab.
Svars	1.600,00 kg/100 gab.

Tehniskie dati



Izpildījums	Cokols
Zibens uztveršanas stieņa ievietosana	Vītne
Diametrs	364,00 mm
Svars	16,00 kg
Vītne	M16
Nominālais lielums Ø	364 mm