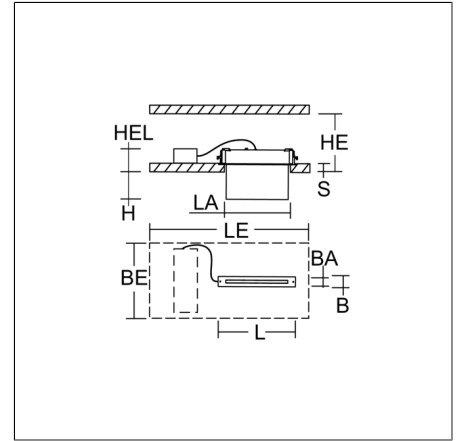




Luminaires à encastrer
4051859688174
L 320, B 55, H 140

Encastrement des plafonniers
noir



Luminaire pour la signalisation des voies d'évacuation. Boîtier encastrable en tôle d'acier. Plaque de plafond acier inox brillant ou traité époxy. Plaque display en matière synthétique haute transparence avec pictogramme de secours simple/double face. Appareillage intégré. Système de batterie autonome avec auto-test automatique et retour d'information par bus DALI exclusivement au système de RZB surveillance DALI. Merci d'indiquer le numéro de motif du pictogramme de secours lors de la commande

Données du produit

Type d'éclairage de secours	Système à batterie autonome
Contrôle	DALI-Sibe
Batteries	NiMh
Autonomie	3 h
Type de commutation	mode permanent
Distance de Vue	19 m
Longueur L	320 mm
Largeur B	55 mm
Hauteur H	140 mm
Longueur d'encastrement LA	305 mm
Largeur d'encastrement BA	42 mm
Espace d'installation hauteur HE	90 mm
Épaisseur du plafond S	1-30 mm
Poids	1.65 kg
Source de lumière	LED
Température de couleur	4000 K
Puissance du système, fonctionnement sur secteur	4,7 W
Indice de rendu des couleurs (CRI)	80
Groupe de risque photobiologique selon EN 62471	Groupe de risque 1
Appareillage	Transformateur
Contrôle	on/off
Tension	220 - 240 V / 50 - 60 Hz
Degré de protection	IP 40
Classe de protection	I
Test au fil incandescent	650°C
Résistance aux chocs	IK03
Température ambiante pour circuit continu	0 °C ... + 25 °C
Température ambiante pour circuit de veille	5 °C ... + 40 °C
Marque de conformité	CE

Accessoires



981686.000
Boîtier d'encastrement