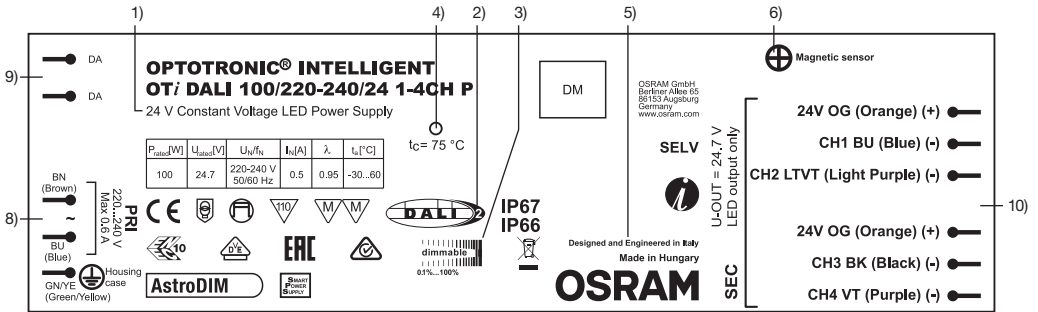
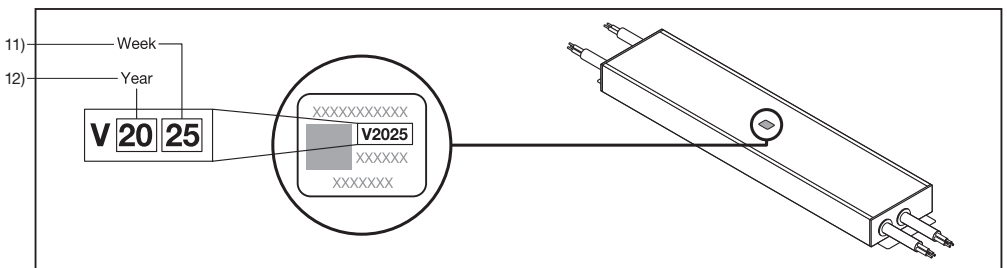
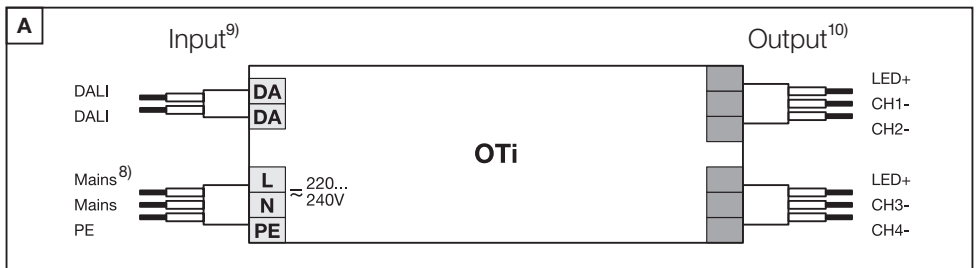


# OPTOTRONIC® LED Power Supply

OTi DALI 100/220-240/24 1-4CH P



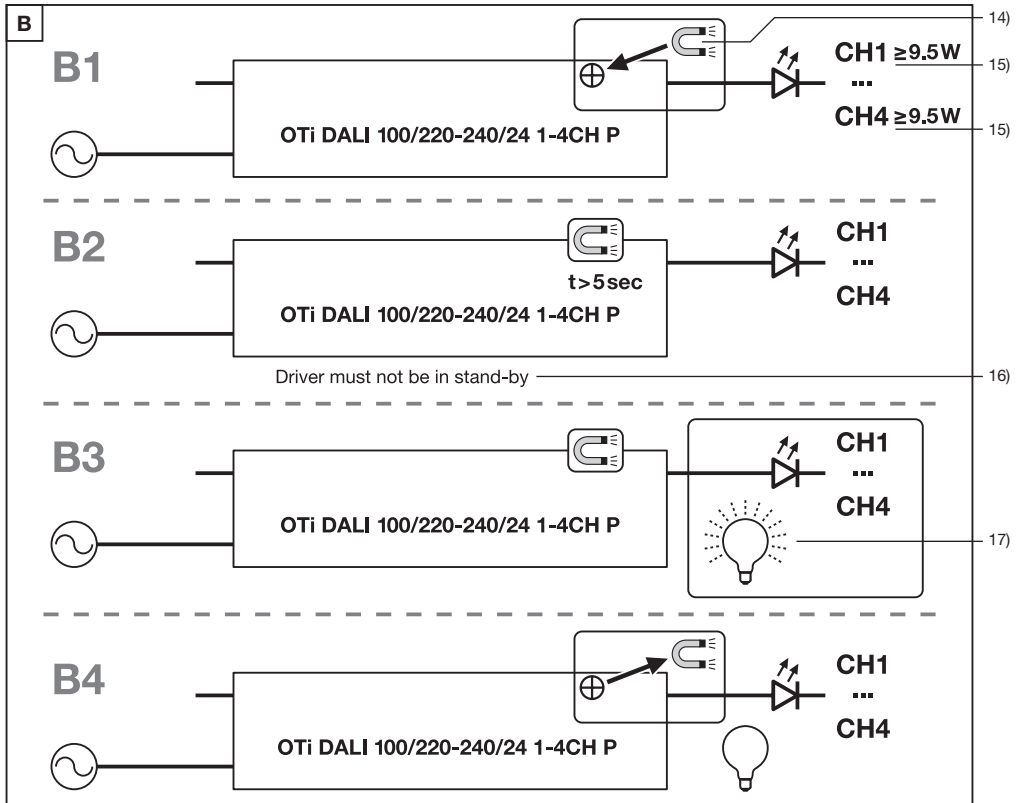
picture only for reference, valid print on product <sup>7)</sup>



	<b>B10</b>	<b>B16</b>	<b>B25</b>	<b>C10</b>	<b>C16</b>	<b>C25</b>
<b>nx</b>	11 x	17 x	27 x	18 x	29 x	45 x

**OSRAM**

Driver performs AUTO CHANNEL DETECTION on first power up;  
below procedure is needed only for re-addressing in case of installation error or reset.<sup>13)</sup>



**B**) Installing and operating information (24V LED driver): Connect only LED 24V load type. Wiring information (see fig. A); Output channels configuration = via MAGNETIC LEARNING POINT (see fig. B); Cable length: 50 m max length excl. modules.

Technical support: [www.osram.com](http://www.osram.com), +49 (0)89-6213-6000

1) Constant voltage LED Power Supply; 2) DALI 2-certified; 3) for AstroDim Features visit Tuner4TRONIC website; 4) t<sub>c</sub> point; 5) Designed and engineered in Italy; Made in Hungary by OSRAM; 6) Magnetic learning point; 7) picture only for reference, valid print on product; 8) Mains; 9) Input; 10) Output; 11) Week; 12) Year; 13) Driver performs AUTO CHANNEL DETECTION on first power up; below procedure is needed only for re-addressing in case of installation error or reset; 14) Magnet; 15) Minimum load per channel is 9,5W; 16) Driver must not be in stand-by; 17) After 5 seconds load will start blinking, channels are addressed

**D**) Installations- und Betriebshinweise (24V LED-Treiber): Nur an LED-Beanspruchungsart 24V anschließen. Verdrahtungshinweise (siehe Abb. A); Konfiguration Ausgabekänäle = via KANALEINRICHTUNGSPUNKT (siehe Abb. B); Kabellänge: 50 m maxim. Länge ohne Module.

Technische Unterstützung: [www.osram.com](http://www.osram.com), +49 (0)89-6213-6000

1) LED-Stromversorgung mit Konstantspannung; 2) DALI-2-zertifiziert; 3) AstroDim-Funktionen siehe Tuner4TRONIC-Website; 4) t<sub>c</sub>-Punkt; 5) Entworfen und konstruiert in Italien; Hergestellt in Ungarn von OSRAM; 6) Kanaleinrichtungspunkt; 7) Foto dient nur als Referenz, gültiger Aufdruck auf dem Produkt; 8) Netzversorgung; 9) Eingang; 10) Ausgang; 11) Woche; 12) Jahr; 13) Der Treiber führt beim ersten Einschalten die automatische Kanalerkennung (AUTO CHANNEL DETECTION) durch; Die nachstehende Verfahrensweise ist nur für eine Neuadressierung bei Installationsfehlern oder Zurücksetzung erforderlich; 14) Magnet; 15) Mindestlast pro Kanal ist 9,5W; 16) Treiber darf sich nicht im Standby-Modus befinden; 17) Nach 5 Sekunden beginnt die Last zu blinken; Kanäle werden adressiert

**E**) Informations pour l'installation et le fonctionnement (Transformateur LED 24 V) : Raccorder uniquement des LED prévues pour une tension de 24 V. Informations de câblage (voir fig. A) ; Configuration des canaux de sortie = via POINT DE CONFIGURATION DES CANAUX (voir fig. B) ; Longueur du câble : max. 50 m hors modules.

Support technique : [www.osram.com](http://www.osram.com), +49 (0)89-6213-6000

1) Alimentation électrique à tension constante pour les LED ; 2) Certifié DALI 2 ; 3) Pour en savoir plus sur les fonctionnalités AstroDim, rendez-vous sur le site web de Tuner4TRONIC; 4) Point t<sub>c</sub> ; 5) Conçu et réalisé en Italie ; Fabriqué en Hongrie par OSRAM ; 6) Point de configuration des canaux ; 7) Image non contractuelle, se référer aux inscriptions sur le produit ; 8) Alimentation électrique ; 9) Entrée ; 10) Sortie ; 11) Semaine ; 12) Année ; 13) Le pilote procède à une DÉTECTION AUTOMATIQUE DES CANAUX lors de la première mise en marche ; la procédure ci-dessous est uniquement requise en cas d'erreur d'installation ou de réinitialisation ; 14) Aimant ; 15) La charge minimale par canal est de 9,5 W ; 16) Le pilote ne doit pas être en mode veille ; 17) Après 5 secondes, la charge se met à clignoter et une adresse est attribuée aux canaux

**I**) Informazioni su installazione e funzionamento (Driver LED 24V): Collegare solo LED con carico da 24V. Informazioni sul cablaggio (Vedi fig. A); Configurazione canali di uscita = via PUNTO DI CONFIGURAZIONE DEI CANALI (Vedi fig. B); Lunghezza del cavo: lunghezza massima 50 m esclusi i moduli.

Supporto tecnico: [www.osram.com](http://www.osram.com), +49 (0)89-6213-6000

1) Alimentazione LED tensione costante; 2) Certificato DALI 2; 3) Per le funzionalità AstroDim visitate il sito web di Tuner4TRONIC; 4) punto t<sub>c</sub>; 5) Progettato e sviluppato in Italia; Prodotto in Ungheria da OSRAM; 6) Punto di configurazione dei canali; 7) Immagine solo come riferimento, stampa valida sul prodotto; 8) Rete; 9) Ingresso; 10) Uscita; 11) Settimana; 12) Anno; 13) Il driver effettua il RILEVAMENTO DEL CANALE AUTOMATICO alla prima accensione; la procedura di seguito è necessaria solo per il reinizializzazione in caso di errore di installazione o ripristino; 14) Magnetite; 15) Il carico minimo per canale è 9,5W; 16) Il driver non deve essere in stand by; 17) Dopo 5 secondi il carico inizierà a lampeggiare; i canali sono indirizzati

# OPTOTRONIC® LED Power Supply | OTi DALI 100/220-240/24 1-4CH P

Ⓜ Indicações de instalação y funcionamiento (Conductor LED de 24 V): Conecte únicamente un tipo de carga de LED de 24 V. Indicações sobre cabeleado (véase fig. A); Configuración de los canales de salida = vía PONTO DE CONFIGURACIÓN DE CANALES (consultar la fig. B); Longitud del cable: 50 m máximo (sin módulos).

Supporte tecnico: [www.osram.com](http://www.osram.com), +49 (0)89-6213-6000

1) Suministro de alimentación LED de tensión constante; 2) Certificado DALI 2; 3) Para funciones AstroDim visible el sitio web [Tuner4TRONIC.com](http://Tuner4TRONIC.com); 4) Punto Lc; 5) Diseño y desarrollado en Italia; fabricado en Hungría por OSRAM; 6) Punto de configuración de canales; 7) Imagen solo como referencia, impresión visible en producto; 8) Red: 9) Entrada; 10) Salida; 11) Semana; 12) Año; 13) El driver ejecuta una DETECCIÓN DE CANAL AUTOMÁTICO en la primera puesta en marcha; el procedimiento expuesto abajo es necesario solo como redireccionamiento en caso de error de instalación o reajuste; 14) Imán; 15) Carga mínima por canal: 9.5 W; 16) El dispositivo no debe encontrarse en posición; 17) Tras 5 segundos la carga comenzará a parpadear, a los canales se les asigna una dirección

Ⓜ Informação de instalação e funcionamento (Driver de LED de 24V): Conectar apenas o tipo de carga de LED de 24V. Informação sobre ligação dos cabos (consultar fig. A); Configuração dos canais de saída = via PONTO DE DEFINIÇÃO DE CANAIS (ver fig. B); Comprimento do cabo: comprimento máx. de 50 m, excluindo os módulos.

Апопo тeхнoчecкoгo: [www.osram.com](http://www.osram.com), +49 (0)89-6213-6000

1)Fonte de alimentação LED com tensão constante; 2) Certificação DALI 2; 3) Para informações sobre as funcionalidades de AstroDim visite o site da [Tuner4TRONIC.com](http://Tuner4TRONIC.com); 4) Ponto Lc; 5) Design e engenharia Italianos; Fabricado na Hungria pela OSRAM; 6) Ponto de definição de canais; 7) Imagem apenas para referência, estampa válida no produto; 8) Linha de alimentação elétrica; 9) Entrada; 10) Saída; 11) Semana; 12) Ano; 13) O driver executa a DETECÇÃO DE CANAL AUTOMÁTICO na primeira inicialização; O procedimento abaixo é necessário apenas para o reendereçamento do controlador de erro de instalação ou reposição; 14) Ímã; 15) A carga mínima por canal é 9.5W; 16) O controlador deve estar em stand-by; 17) Passados 5 segundos, a carga iniciará a piscar, os canais estão endereçados

Ⓜ Πληροφορίες εγκατάστασης και χειρισμού (Οδηγός 24V LED): Μόνο για σύνδεση LED 24V. Πληροφορίες καλώδιωσης (βλ. εικ. Α), Διαμόρφωση καναλιών (βλ. εικ. Β) = μέσω του ΠΟΝΤΟΥ ΡΥΘΜΙΣΗΣ ΚΑΝΑΛΙΟΥ (βλ. εικ. Β). Μήκος καλωδίου: 50 μ μέγιστο εκτός από τ. μονάδες.

Тeхнoчecкoгo пoддeржкa: [www.osram.com](http://www.osram.com), +49 (0)89-6213-6000

1) Προσφορά LED σταθερής τάσης; 2) Πιστοποίηση DALI 2; 3) για τα AstroDim Features επισκεφθείτε την ιστοσελίδα [Tuner4TRONIC.com](http://Tuner4TRONIC.com); 4) σημείο Lc; 5) Σχεδιάζονται στην Ιταλία, παρασκευάζονται στην Ουγγαρία από την OSRAM, 6) σημείο ρύθμισης καναλιού; 7) η εικόνα παρέχεται μόνο ως παράδειγμα, ισχύει η εκτύπωση στο προϊόν; 8) Παροχή ρεύματος; 9) Είσοδος; 10) Εξόδος; 11) Εβδομάδα; 12) Έτος; 13) Ο οδηγός εκτελεί ΑΥΤΟΜΑΤΗ ΑΝΙΧΝΕΥΣΗ ΚΑΝΑΛΙΩΝ κατά την πρώτη εκκίνηση; Η παράκτω διαδικασία απαιτείται μόνο για εγώ νέου διεύθυνσης σύνδεσης σε περίπτωση οφθαλμικής κατά την εγκατάσταση ή επιστοφόρας; 14) Μογνίτες; 15) Το ελαχίστο φορτίο ανά κανάλι είναι 9.5W; 16) Ο οδηγός δεν πρέπει να βρίσκεται σε κατάσταση αναμονής; 17) Μετά από 5 δευτερόλεπτα, το φως θα αρχίσει να αναβοβλίνει και τα κανάλια θα έχουν δρομολογηθεί

Ⓜ Installatie- en gebruiksinstructies (24V LED-driver): Sluit alleen LED van 24V spanningstyp aan. Informație over bedrading (zie fig. A); Configuratie uitgangskanalen = via KANAALINSTELPUNT (zie fig. B); Kabellengte: 50 m max. lengte exkl. modules.

Тeхнoчecкe oдpeждeниe: [www.osram.com](http://www.osram.com), +49 (0)89-6213-6000

1) Voeding met constante spanning voor LED lampen; 2) DALI 2 gecertificeerd; 3) ga voor AstroDim-functies naar de [Tuner4TRONIC-website](http://Tuner4TRONIC-website); 4) Lc-punt; 5) Ontworpen en geconstrueerd in Italië; gemaakt in Hongarije door OSRAM; 6) Kanaalinstelpunt; 7) afbeelding dient alleen ter referentie, zie het goedkeurend opschrift op het product; 8) Het; 9) ingang; 10) uitgang; 11) Week; 12) Jaar; 13) Driver voert een AUTOMATISCHE KANAALDETECTIE uit tijdens de eerste opstart; de onderstaande procedure is enkel benodigd voor het opnieuw adresseren in het geval van een installatiefout of reset; 14) Magniet; 15) Het minimale verbruik per kanaal is 9.5 W; 16) De driver mag niet in de stand-by-modus staan; 17) Na 5 seconden begint het vermogen te knipperen, op de kanalen wordt een adres toegewezen

Ⓜ Installations- und bruksinformation (24V LED-driver): Anslut endast LED av laddningstyp 24V. Inkopplingsinformation (se fig. A); Konfiguration av utmatningskanaler = via KANAALINSTÄLLNINGSPUNKT (se fig. B); Kabellängd: 50 m max längd exkl. moduler.

Teknisk stötte: [www.osram.com](http://www.osram.com), +49 (0)89-6213-6000

1) LED strömtilførsel med konstant spänning; 2) DALI 2-certificeret; 3) se [Tuner4TRONIC-website](http://Tuner4TRONIC-website) for AstroDim-funktioner; 4) Lc-punkt; 5) utformet och konstrueret i Italien, tilvirket i Ungern av OSRAM; 6) kanalinstillingspunkt; 7) bilden er endast for referens, giiig afskriftningspunkt; 8) knærfnål; 9) inffekt; 10) udfækt; 11) vøck; 12) år; 13) Drivert vøer en AUTOMATISK KANAALDETECTIE ut i tidens de første opstart; de underste procedure er enkk benødigt for det oprulv adresseren i det gval ven en installatiefult eller reset; 14) Magnæt; 15) Minste belastning prr kanal er 9.5 W; 16) De driver mag niet in de stand-by-modus staan; 17) Na 5 seconden begint het vermogen te knipperen, op de kanalen wordt een adres toegewezen

Ⓜ Aensenu; a käyttötyöohje (24 V LED-ajuri); Yhdistä ainoastaan LED 24-vuorotilustyyppiin. Kytkentäohje (katso kaavio A); Löhtökäänvian määrittäminen = KANAAN ASETUSPISTEEN KAULTA (katso kuva B); Kaapelin pituus: enintään 50 m (ei koske moduulia).

Tekninen tuki: [www.osram.com](http://www.osram.com), +49 (0)89-6213-6000

1) LED-vakiojännitevirtälähde; 2) DALI 2 -sertifioitu; 3) lisätieto AstroDim-ominaisuuksista on [Tuner4TRONIC-website](http://Tuner4TRONIC-website) sivustossa; 4) Lc-piste; 5) suunniteltu ja kehitetty Italiassa; valmistanut Unkarissa OSRAM; 6) kanavan asetuspiste; 7) kuva tarkoitettu vain viittausta, oikea painettu kuva tuoteesta; 8) sähkövoimakki; 9) tulo; 10) lähtö; 11) viikko; 12) vuosi; 13) Ohjain suorittaa AUTOMATISETTA KANAANVUOKIUSTUKSEEN ensimmäisen käynnistyskynnytyksessä. Alla olevat toimenpiteet tarvitaan vain uudelleenlöytötyksen asennuksen jälkeen; 14) magnet; 15) Minimiikulutus kanavaa kohti on 9,5 W; 16) Ohjain ei saa olla valmistusilassa; 17) 5 sekunnin kuluttua kuormitus alkaa vilkkua ja kanavat kätkeilään

Ⓜ Installations- og driftsinformation (24 V LED-driver): Koble kun til LED av typen til 24 V belastning. Kobleingsinformasjon (se fig. A); Konfigurering av utgangskanaler = via KANAALINSTILLINGSPUNKT (se fig. B); Kabellengde: Maks lengde 50 m, exkl. moduler.

Tekniksk støtte: [www.osram.com](http://www.osram.com), +49 (0)89-6213-6000

1) LED-strömtilførsel med konstant spänning; 2) DALI 2-certifiseret; 3) for AstroDim-funksjoner kan du gå til [Tuner4TRONIC-website](http://Tuner4TRONIC-website); 4) Lc-punkt; 5) Utformet og konstruert i Italia. Produsert i Ungarn av OSRAM; 6) Kanaalinstillingspunkt; 7) bilde kun ment som referanse, gjyldig trykk på produktet; 8) Strømmett; 9) Inngang; 10) Utgang; 11) Uke; 12) år; 13) Drivert utfør automatisk kanaregistrering ved første oppstart. Fremgangsmåten nedenfor er kun nødvendig for omadressering i tilfelle installasjonsfeil eller tilbakstilling; 14) Magnet; 15) Minnimumbelastning per kanal er 9.5 W; 16) Drivert må ikke være i standbymodus; 17) Etter 5 sekunders belastning begynner den å blinke, og kanalene adresseres

Ⓜ Installations- og driftsopslysninger (24V LED driver): Tilslut kun LED 24V belastningstyp. Anvisninger for ledningsføring (se fig. A); Konfiguration af udgangskanaler = via KANAALOPSÆTNINGSPUNKT (se fig. B); Kabellængde: 50 m maks. længde exkl. moduler.

Teknisk assistance: [www.osram.com](http://www.osram.com), +49 (0)89-6213-6000

1) LED strømforsyning med konstant spänning; 2) DALI 2-certificeret; 3) Besøg [Tuner4TRONIC-website](http://Tuner4TRONIC-website) for oplysninger om AstroDim-funktioner; 4) Lc-punkt; 5) Designet og konstrueret i Italien; Fremstillet i Ungarn af OSRAM; 6) Kanalopsætningspunkt; 7) Billedet er kun til referenc, gjyldigt markert på produktet; 8) Metstrøm; 9) Input; 10) Output; 11) Uge; 12) År; 13) Drivert udfører AUTOMATISK KANAALREGISTRERING ved første opstart. Den nedenstående procedure er kun nødvendig med henblik på genadressering i tilfælde af installationsfejl eller justering; 14) Magnet; 15) Minimumsbelastning pr kanal er 9.5 W; 16) Drivert må ikke være på stand-by; 17) Efter 5 sekunders indlæsning begynder den at blinke, og kanalene er adresseret

Ⓜ Informacöe ka instalaci a provøzi (Zdroj pro 24V LED): Pripòjujte pouze zátež typu 24V LED. Informacöe ka zapøjeni (viz obr. A); Konfiguracöe výstupních kanálø = prostředím výstupní BODU PRO NASTAVENÍ KANÁLØ (viz obr. B); Délka kabelø: max. 50 m bez modulø.

Teknická podpora: [www.osram.com](http://www.osram.com), +49 (0)89-6213-6000

1) Napòjeci zdroj pro LED s konstantním napòjem; 2) certifikacöe DALI 2; 3) pokud jde o prvky AstroDim, navštívte web [Tuner4TRONIC.com](http://Tuner4TRONIC.com); 4) bod Lc; 5) návrh a technická príprava v Itáli; výrobøno v Maðarsku spoleènosti OSRAM; 6) bod pro nastavení kanálø; 7) obràzek je pouze orientaèní, platný potisk na produktu; 8) sòový pøívod; 9) vstup; 10) výstup; 11) týden; 12) rok; 13) Ovladaè provede AUTOMATICKØ DETEKCI KANÁLØ při prvním zapøetí; níže uvedený postup je nutný pouze pro pøesměrování v píøipadø chybø instalace nebo resetování; 14) magnet; 15) Minimální zátež na kanálø je 9.5 W; 16) Ovladaè nesmí být v pohotovostním režimu; 17) Po 5 sekundách začne blikat indikátor naètení, kanály jsou identifikovány

Ⓜ Информация по монтажу и использованию (Светодиодный драйвер 24 В): Подключать только светодиодную нагрузку напряжением 24 В. Информация о проводке (см. рис. А); с помощью ТОЧКИ НАСТРОЙКИ КАНАЛОВ (см. рис. В); Длина кабеля: не более 50 м без учета модулей.

Тeхнoчecкaя пoддeржкa: [www.osram.ru](http://www.osram.ru), +7 495 935 7070

1) Блок питания постоянного напряжения для светодиодной; 2) наличие сертификата соответствия стандарту DALI 2; 3) чтобы узнать о функциях AstroDim, посетите веб-сайт [Tuner4TRONIC.com](http://Tuner4TRONIC.com); 4) точка Lc; 5) разработано и спроектировано в Италии; сделано в Венгрии компанией OSRAM; 6) точка настройки каналов; 7) рисунок приведен только в качестве примера, актуальные обозначения нужно смотреть на изделии; 8) электросеть; 9) вход; 10) выход; 11) неделя; 12) год; 13) Драйвер выполняет АВТОМАТИЧЕСКОЕ ОПРЕДЕЛЕНИЕ КАНАЛА при первом включении; Приведенная ниже процедура необходима только для перенастройки в случае ошибки установки или сброса; 14) магнит; 15) Минимальная нагрузка на канал – 9.5 Вт; 16) драйвер не должен находиться в режиме ожидания; 17) через 5 секунд нагрузка начнет мигать, каналам присваиваются адрес

Ⓜ Aқпаратты орнату және қолдану (24 В ЖШД драйвері) туралы ақпарат: Тек 24 В жүктеме түріндегі ЖШД шамын жалғаның. Сымдар жүзесі туралы ақпарат (А суреттерін қараңыз); Шғыс арналардың конфигурациясы = АРНАҢЫ ОРНАТУ НҮҚТЕСІ арқылы (С сур. қараңыз); Кабель ұзындығы: модульдерді қоспағандығы макс. ұзындық – 50 м.

Тeхнoиқалық қолдау: [www.osram.ru](http://www.osram.ru), +7 495 935 7070

1) Тұрақты кернеулі ЖШД қуат көзі; 2) DALI 2 тарапынан сертифицирталған; 3) AstroDim мүмкіндіктері туралы ақпарат алу үшін [Tuner4TRONIC-website](http://Tuner4TRONIC-website)-сайтына қараңыз; 4) Lc нүктесі; 5) Италияда әзірленген және құрастырылған; Венгрия OSRAM компаниясы тарапынан жасалған; 6) арнаны орнату нүктесі; 7) сурет тек анықталмағыл ақпарат берілген, жарнамды белгі енімде көрсетілген; 8) Электр желісі; 9) Кіріс; 10) Шығыс; 11) Аяқ; 12) Әндiлген жыл; 13) Драйвер бiрiншi рет қосылған кезде АРНАҢЫ АВТОМАТТЫ ТҮРДЕ АНЫҚТАУДЫ орындайды; төмендегі процедура орнату кезінде қалпына келтірілген жағдайда ғана қайта бағытты үшін қажет; 14) Магнит; 15) Арнадағы минималды жүктеме – 9.5 Вт; 16) Драйвер құю режимінде болмауы тиіс; 17) 5 секундтан кейін жүктеме жылжиықтайт бастайды, каналдарға мекенжайлар тағайындалады

Ⓜ Bèpèitè ès mòdultèitè informacöi (24 voltos LED gerjesztö); Kizàròlag 24 voltos LED terhelèst csatlòkoztatson. Vetèzetèkèitè informacöi (lásd A rajz); Kimeneti csatlòk konfiguracöisa = SATORNABÉLLÍTÁSI PONTON keresztöl (lásd B àbràt); Kàbelhossz: max. Hosszúsàg 50 m, modulok nélkül.

Teknikai tàmogatàs: [www.osram.com](http://www.osram.com), +49 (0)89-6213-6000

1) Allandò feszültsègű LED táplòròs; 2) DALI 2-tanúsított; 3) AstroDim-funkciòkèitè látogatson el a [Tuner4TRONIC-website](http://Tuner4TRONIC-website) helyè; 4) Lc-pont; 5) A tervezés ès mèrnöki kialakítás helye Oroszország; Gyàrtà Magyarorszàgon az OSRAM; 6) Csatlòkbeállítási pont; 7) A kép csak illusztracö; 8) Az érvényes árak a termèknek talàllható; 9) Bèlcsatlò; 10) Kimenet; 11) Hèt; 12) Év; 13) A transformàtor az elsò bekapcsolàskor AUTOMATIKAÈSEN CSATORNABÉLLÍTÈSSEZ; az alább eljàràsra csak feltèrlesszè hiba vagy alaphelyzète állítás esetén van szüksg; 14) Mèg; 15) A minimális áramtelèszés 9,5 W csatlòknélként; 16) A vezèrtò nem lehet készenlèti üzèmmòdban; 17) 5 másodperc után a terhelèsi villogni kezd; ès a csatlòknek meg lehet címeznie

Ⓜ Wskaźniki dotyczące instalacji i użytkowania (sterownik LED 24 V): Podłączyć tylko obciążenie typu LED 24 V. Wskaźniki dotyczące obciążenia (patrz rys. A); konfiguracja kanałów wyjściowych = za pośrednictwem PUNKTU KONFIGURACJI KANAŁØW (patrz rys. B); Długość przewodu: maks. 50 m bez modułów.

Wsparcie techniczne: [www.osram.com](http://www.osram.com), +49 (0)89-6213-6000

1) Zasilacz o stałym napięciu do urządzeń LED; 2) Certyfikaty DALI 2; 3) Informacje o funkcjach AstroDim można znaleźć w witrynie internetowej [Tuner4TRONIC.com](http://Tuner4TRONIC.com); 4) Punkt pomiaru temperatury Lc; 5) Zaprojektowano i opracowano we Włoszech; wyprodukowano na Węgrzech przez OSRAM; 6) Punkt konfiguracji kanałów; 7) Rysunek wykonanie w celach poglądowych, prawidłowy nadruk na produkcie; 8) Siac zasilająca; 9) Wejście; 10) Wyjście; 11) Tydzień; 12) Rok; 13) Prz pierwszy wzgledniem sterownik przeprowadza AUTOMATYCZNE WYKRYWANIE KANAŁØW, ponizza procedura jest potrzebna tylko do wyprosowania w przypadku błędów instalacji lub resetowania; 14) Magnet; 15) Minimalne obciążenie na kanał wynosi 9.5 W; 16) Sterownik nie może być w trybie czuwania; 17) Po 5 sekundach ładowania zacznie migać i zostanie przyporządkowane adresowanie kanałów

Ⓢ Informačio o instalačio i prevádzke (vlastoj pre 24V LED). Prijopje len k LED žiarovnicam s typom zaťaženia 24V. Informačio o zapojení (viď obr. A); Konfigurácia výstupných kanálov – prostredníctvom BODU NA NASTAVENIE KANÁLOV (pozri obr. B); Dĺžka kábla: 50 m max. dĺžka bez modulu.

Technická podpora: [www.osram.com](http://www.osram.com), +49 (0)89-6213-6000

1) Napájací zdroj LED – konštantné napätie; 2) certifikácia DALI 2; 3) Informačio o funkciách AstroDim nájdete na webostránke Tuner4TRONIC; 4) bod merania teploty t<sub>c</sub>; 5) Navrhnuté i vyrobené v Taliansku; Výrobca spoločnosť OSRAM v Maďarsku; 6) Bod na nastavenie kanálov; 7) Obrázok je len pre referenciu, reálna podoba sa nachádza na výrobku; 8) Napájanie; 9) Vstup; 10) Výstup; 11) Žiadač; 12) Rok; 13) Ovládač výkonu AUTOMATICKU DETEKCIU KANÁLOV (príprava spomínaný; nižšie uvedené) postup je potrebný len na zmenu adresy v prípade chyby inštalácie alebo pri resetovaní; 14) Magn; 15) Minimálne zaťaženie na kanál je 9,5 W; 16) Ovládač nesmie byť v pohotovostnom režime; 17) Po 5 sekundách začne blikať indikátor načítavania, káňný sú identifikované

Ⓢ Informačio o nastavení v delovaní (24 V LED-gonilnik): Príčkličte samo diode LED, primerne za obremenitý 24 V. Informačio o ožienení (gletje silko A); Konfigurácia izlaznih kanala – prek NASTAVIENE TOČKE ZA KANALE (gletje silko B). Dožina kabla: maks. dožina 50 m brez modulu.

Technická podpora: [www.osram.com](http://www.osram.com), +49 (0)89-6213-6000

1) Neprekinjeno napetostno napajanje LED; 2) DALI 2 potrjen; 3) Za funkcije AstroDim običiše sepišate mesto Tuner4TRONIC; 4) točka t<sub>c</sub>; 5) Zasnovano in izdelano v Italiji; izdelano na Mađarskem s strani podjetja OSRAM; 6) Nastavljena točka za kanale; 7) Silka samo za referenco, veljavjen tisk na izdelku; 8) Omrežje; 9) Vnos; 10) Izhod; 11) Teden; 12) Leto; 13) Voznik pri prvem zagonu izvede SPOJEDNE ŽARNIČNJE KANALOV. Spodnji postopek je treba izvesti samo pri ponovnem nastavljanju v primeru napake pri nastavitvi ali ponastavitvi; 14) Magn; 15) Najmanjša obremenitve na kanal je 9,5 W; 16) Gonilnik ne sme biti v stanju pripravljenosti; 17) Po 5 sekundah bo obremenitve začela utripati, kanalom so dodeljeni naslovi

Ⓢ Kurulum ve işletim bilgileri (24V LED sürücüsünde). Sadece LED 24V standart yükü bağlayın. Kablo bağlantı bilgisi (bakınız şekli A); DIP anahtarı ile = KANAL AYARLAMA NOKTASI ile (Şekli B'ye bakın); Kablo uzunluğunu modül için en fazla mümkün uzunlumu 50 m.

Technik destek: [www.osram.com](http://www.osram.com), +49 (0)89-6213-6000

1) Sabit voltaj LED Güç Kaynağı; 2) DALI 2 sertifikalı; 3) AstroDim Özellikleri için Tuner4TRONIC web sitesini ziyaret edin; 4) t<sub>c</sub> ölçüm noktası; 5) İtalya'da dizayn edilip tasarlandı; OSRAM tarafından Macaristan'da üretilmiş; 6) Kanal ayarlaması noktası; 7) Görsel yazıtlar referans amaçlıdır, gerçekleri baskı üzeri zincirlerindir; 8) Şebeke; 9) Giriş; 10) Çıkış; 11) Hafta; 12) Yıl; 13) Sürücüyü ilk gücü vermede OTOMATİK KANAL AĞILAMA gerektirir; ayrıca prosedür yalnızca kullanıcı hatası veya şifreli duruma nedeniyle yeniden belirlenmiş işlem gerektirir; 14) Mikroal; 15) Kanal başına minimum yükü 9,5 W dir; 16) Sürücüyü beklemeye almamalıdır; 17) 5 saniye sonra yükü taşıyan münimye beşler, kanalları bir adres atlar

Ⓢ Informačio o upradnji i rukovanju (LED upravljački program od 24V): Povežite samo LED tip opterećenje od 24 V. Informačio o ožienjenju (vidi odlomak A); Konfiguracija izlaznih kanala – putem TOČKE ZA POSTAVLJANJE KANALA (pogledajte st. B); Duljina kabela: Maks. duljina 50 m isklj. module.

Technická podpora: [www.osram.com](http://www.osram.com), +49 (0)89-6213-6000

1) LED jedinica za napajanje konstantnim naponom; 2) certifikat DALI 2; 3) značajke regulatora AstroDim potražite na web-mjestu softvera Tuner4TRONIC; 4) točka t<sub>c</sub>; 5) dizajnirano i projektirano u Italiji; proizvođač OSRAM u Mađarskoj; 6) točka za postavljanje kanala; 7) silka samo za referencu, važeće oznake oznake nisu na proizvodu; 8) nakon električne mreže; 9) ulaz; 10) izlaz; 11) tjedan; 12) godina; 13) Pogonski moduli nakon prvog uključivanja izvodi AUTOMATSKO OTKRIVANJE KANALA; postupak u nastavku potreban je samo za ponovo njsavanje u slučaju pogreške priklom i instalacije ili ponovno postavljanje; 14) magn; 15) Minimalno je opterećenje po kanalu 9,5 W; 16) Pogon ne smije biti u stanju mirovanja; 17) Nakon 5 s opterećenje će početi treptati i kanalima će se dodeliti adrese

Ⓢ Instruțiuni de montaj i operare (Element de acționare LED de 24V): A se conecta doar sarcină tip LED de 24V. Indicații de cablare (vedeti fig. A); Configurare canale de ieșire – prin PUNCTUL DE CONFIGURARE A CANALELOR (vezi ilustrația B); Lungime cablu: lungime max. 50 m fără modul.

Asistentă tehnică: [www.osram.com](http://www.osram.com), +49 (0)89-6213-6000

1) Sursă de alimentare LED la tensiune constantă; 2) Certificat DALI 2; 3) Pentru funcțiile AstroDim vizitați site-ul web Tuner4TRONIC; 4) Punct t<sub>c</sub>; 5) Desigur și proiectarea realizată în Italia; Fabricat în Ungaria de OSRAM; 6) Punct de configurare a canalelor; 7) Imaginea este doar pentru referință, consultați ce este imprimat pe produs; 8) Rețea electrică; 9) Intrare; 10) Ieșire; 11) Săptămână; 12) An; 13) Driverul efectuează AUTO CHANNEL DETECTION (detection automată a canalelor) la prima pornire; procedura de mai jos este necesară numai pentru realocarea adreselor în caz de erorare de instalare sau de resetare; 14) Magn; 15) Încărcarea minimă pe canal este de 9,5 W; 16) Driverul nu trebuie să fie în starea de repaus; 17) După 5 secunde, ledul de încărcare va începe să clipească, iar canalele primesc adrese

Ⓢ Informačio par montaj i rad (Puskovo ustrojstvo za svetlođodno 24 V): Spojte samo opterećenje samo tovaru, tip svetlođodno 24 V. Instrukcija za okabljavanje (vidj obr. A); Konfiguracija na izlazne kanale – kroz TOČKA ZA NASTROJKA NA KANALIJTE (vđj obr. B); Džljina na kabla: 50 m maks. džljina bez modula.

Technická podpora: [www.osram.com](http://www.osram.com), +49 (0)89-6213-6000

1) Postojanotokovo zadržavanje za LED modulu; 2) DALI 2 sertifikatirano; 3) Za karakteristykite na AstroDim posetete web saita na Tuner4TRONIC; 4) t<sub>c</sub> točka; 5) Projektirano i konstruirano v Italiji; proizvedeno v Ungarïa ot OSRAM; 6) Točka za nastrojka na kanalite; 7) Izobraženieto e samo za spravka, validen print vŭrhu produkta; 8) Elektrozaŭrŭvnanje; 9) Vxhod;

Ⓢ Esayouçtu: OSRAM SALES ÜP. ELMAÖAZ, Erpou 56 105 63 Aθvva, Tnĸ. Kvtrpo: +30 2130994036, e-mail: grece@osram.com

Ⓢ Производител/Дайындуашы: OSRAM GmbH, Марсель-Бройер-штрассе 6, 80807 Мюнхен, Германия. Импортёр/Импорттаушы: ООО «ОСРАМ-А/ОСРАМ» ЖШС, 115230, Россия/Ресей, г. Москва/Москве ж., Варшавское ш., д./үй 47, корпус 4, тел.: +7 499 649 7070

Ⓢ Förgalmazás: OSRAM a.s. Magyarországi Fiziktelepe, 1119 Budapest, Fehérvári út 84/A

Ⓢ OSRAM Sp. z o.o., Aleje Jerozolimskie 94, 00-807 Warszawa

Ⓢ OSRAM Teknoljileri Ticaret A.Ş., Büyükdere Cad. Esentepe Mah. Bahar Sok. No: 13/4, River Plaza Kat:4 Şişli-İstanbul, Phone: +90 212 703 43 00

Ⓢ Uvzomik OSRAM EOOD, Koshovete area, sec. 225, Ne 879, 4199 Trud, Municipality Maritsa, Plovdiv District, Bulgaria, tel.: +359 32 348 110

Ⓢ OSRAM EOOD, Koshovete area, sec. 225, Ne 879, 4199 Trud, Municipality Maritsa, Plovdiv District, Bulgaria, tel.: +359 32 348 110

Ⓢ Производител: OSRAM GmbH, Марсел-Бройер-штрассе 6, 80807 Мюнхен, Германия. Доставчик: ОСРАМ ЕООД, Местност Кощевте, кв. 225, Ne 879, 4199 Труд, Община Марица, Област Пловдив, България, тел.: +359 32 348 110

- EN 61347-1
- EN 61347-2-13
- EN 55015
- EN 61547
- EN 61000-3-2
- EN 62384
- EN 62386



C10449057  
G15075152  
17.01.20

## www.osram.com/optotronic

OSRAM GmbH  
Berliner Allee 65  
86153 Augsburg  
Germany  
www.osram.com

10) Изход; 11) Седмича; 12) Година; 13) Контролният модул изпълнява АВТОМАТИЧНО ОТКРИВАНЕ НА КАНАЛИ при първото включване; процедурата по-долу е необходима само за повторно задаване на адрес в случай на инсталационна грешка или нулиране; 14) Magnit; 15) Минималното натоварване на канал е 9,5 W; 16) Контролният модул не трябва да бъде в режим на готовност; 17) След 5 секунди индикаторът за натоварване ще започне да премигва, на каналите е зададен адрес

Ⓢ Teave paigaldamise ja kasutamise kohta (24V LED juhtlokk): Ühendage ainult LED 24V koormustühjuga. Juhitmete paigaldamine (vaata joonist A); Väljundkanalite konfiguratsioon – KANALI SEADISTUSPUNKTI kaudu (viidi silko B); Kaabli pikkus: 50 m maks. pikulus ilma moodulieta.

Techniline toetus: [www.osram.com](http://www.osram.com), +49 (0)89-6213-6000

1) Püsiingega LED toitelaiaks; 2) DALI 2 sertifikaadiga; 3) AstroDim funktsioonide teavet vt Tuner4TRONIC veebisaidil; 4) t<sub>c</sub> punkt; 5) Projektieetud Itaalias; Toodetud Ungaris OSRAM-i poolt; 6) Kanali seadistuspunkt; 7) Pilt on õikesel illustratsioon; kehtiv väljatruki tootel; 8) Võrgutoide; 9) Sisend; 10) Väljund; 11) Nädal; 12) Aasta; 13) Juhtlikus sooritab KANALI AUTOMAAITAVUSTÜSISE teavituse sisestamise kiiruse suurendamiseks ja adresseerimiseks muutuvate kanalite paigaldusevat vii lähitähese kohta; 14) Magn; 15) Minimaalne koormus kanalil kohta on 9,5 W; 16) Draiver ei tohi olla ooterežiimis; 17) 5 sekundi moodusel hakkab näidid vilkuma ning kanalitele määratakse aadressid

Ⓢ Installavimo ir naudojimo informacija (24 V LED tvarkyklė): Prijunkite tik LED 24 V apkrovos tipu. Laidų išvedžiojimus/paėjimus (žr. A pav.); Įvesčius kanalų konfigūracijas – per KANALŲ NUSTATYMO TAŠKĄ (žr. B pav.); Laido ilgis: maks. 50 m ilgio be modulių.

Techninė pagalba: [www.osram.com](http://www.osram.com), +49 (0)89-6213-6000

1) Stabilus įtampos LED maitinimo šaltinis; 2) sertifikuoti DALI 2; 3) dñd „AstroDim“ funkcijū apsilankykite „Tuner4TRONIC“ svetainėje; 4) t<sub>c</sub> taškas; 5) Sukurta ir suprojektuota Italijoje; Pagaminta Vengrijoje bendroveje OSRAM; 6) Kanalo nustatymo taškas; 7) vaizdas pateikiamas tik informaciniais tikslais, realus spaudinys atn gaminio; 8) Maitinimas; 9) Ivestis; 10) Išvestis; 11) Savaitė; 12) Metai; 13) Jungtas pirmą kartą blokas atlieka AUTOMATINIŲ KANALŲ APTIKIMĄ; toliau nurodyta procedūra reikalinga tik priekštiam kanalams, jai lygtu diegimo klatas arba nustatinti naujo; 14) Magnetas; 15) Mažiausia vieno kanalo apkrova vieno 9,5 W; 16) Blokas negali budėjimo režimu; 17) Po 5 sek. pradeda mirksėti apkrovos lemputė, kanalams priskiriamas adresas

Ⓢ Usztađaszás i naudojimo instrukcijas (24V LED драйвер). Pjeslidžiti tik LED 24V szdovę veitu. Elektronšaltáijas instrukcijas (skaititi at. A); Įvades kanalų konfigūracija – ar KANALŲ ĮEŠTÁIASNĄS PUNKTŲ (skaititi B pav.); Kabela garumas: maksimalis garums 50 m bez modulių.

Techniškas atšalas: [www.osram.com](http://www.osram.com), +49 (0)89-6213-6000

1) Stabilizáltá sprieguma LED elektrosenergijos avot; 2) DALI 2 sertifikátas; 3) informacija par AstroDim funkcijam pjeiamas Tuner4TRONIC tmeikia vietne; 4) t<sub>c</sub> punktus; 5) izstrádztas a planeto šiláiji; izgatavotás Ungarijoje, izgatavotás OSRAM; 6) kanalu istatásianis punktus 7) atels tik atsauceis męriem, spēkás esošas norádes ir uz produkta; 8) elektrošifrs; 9) ievade; 10) izvade; 11) nedēja; 12) gads; 13) Draiveris pēc pirmás ieslēšanas veic AUTOMATISKU KANALŲ MEKĻĒŠANŪ, turpmák norádotos solus nepieciešams veikt tikai tad, ja jāveic prádējuma instalācijas klūdas vai atestásisanas dñd; 14) magnets; 15) Katra kanala minimála noslodze ir 9,5 W; 16) Draiveris nedrēkst bit gaidísianis režimā; 17) Pēc 5 sekundēm noslodzes šaks mirgot, kanalām tiek piešķirta adrese

Ⓢ Informačio za instalaciju i rad (LED upravljački program od 24 V): Povežite samo LED tip opterećenje od 24 V. Informačio o ožienjenju (pogledajte st. A); Konfiguracija izlaznih kanala – putem TAČKE ZA PODEŠAVANJE KANALA (vidi st. B); Dužina kabela: maks. dužina 50 m bez modula.

Technická podpora: [www.osram.com](http://www.osram.com), +49 (0)89-6213-6000

1) LED napajanje konstantnim naponom; 2) DALI 2 sertifikat; 3) za funkcije AstroDim posetite Tuner4TRONIC web stranicu; 4) mera tačka t<sub>c</sub>; 5) Dizajnirano i napravljeno u Italiji; kompanija OSRAM proizvodila ovaj proizvod; 6) tačka za podešavanje kanala; 7) Silka samo za referencu, važeća štampa na proizvodu; 8) mrežni napon; 9) ulaz; 10) izlaz; 11) Nedelja; 12) Godina; 13) Drajver vrši AUTOMATSKU DETEKCIJU KANALA prilikom prvog uključivanja; procedura u nastavku je potrebna samo za ponovno podešavanje adrese u slučaju greške prilikom instalacije ili resetovanja; 14) Magn; 15) Minimalno opterećenje po kanalu je 9,5 W; 16) Draiver ne sme da bude u režimu pripravnosti; 17) Opterećenje će početi da treperi posle 5 sekundi; kanalima su dodelene adrese

Ⓢ Informačio par ustanovlenno i rabadno (Svitlodjodnij draiver 24 V): Pdjključuju tjljvi svitlodjodno navanagatjen naprugovu 24 V. Informačio par elektroničnij provedij (dvid. ris. A); ZA pomogotju TOČKI NAĸALŠTUVANJA NA KANALIJTE (dvid. ris. B); Džljina kabela: ne biljšne nij 50 m bez urukovanija modula.

Technická podrška: [www.osram.com](http://www.osram.com), +49 (0)89-6213-6000

1) Blok življenja postojni naprugi za svetlođodno 24 V; 2) sertifikacija DALI 2; 3) informacija par funkcij AstroDim div. na veb-sajtu Tuner4TRONIC; 4) termino-reguljator; 5) rozobno na sproektovanu v Italij; vitovitelno v Ugorčin kompanio OSRAM; 6) točka nalastovanija kanali; 7) zobraženija vikorisovetvješ lišhe fildia za prikladu, dijisnyj druk na produkto; 8) elektromreža; 9) vđd; 10) vvod; 11) tjljedn; 12) rok; 13) Drajver AVRŖOTOMATIČNO OTKRIVANJE KANALA pid čas peršogo pdključivanja do džerelja življenja. Značenjanj nižnje proceduru sled vikorisovetvješ lišhe fildia za ponovno prídavnanje adresi v razli pomolki ustanovlenija či skidnija nastrojki; 14) magnit; 15) Minimalno navanagatjen na kanal – 9,5 Wt; 16) draiver ne sme paberevatija v režimij očuvanjana; 17) džerez 5 sekund svitlodjodno počnje blymitija, i kanalam bude prídavnanje adrešu