

Tehnisko datu lapa

Zemgrīdas atdalīšanas mezglu kārba ar iebūvētu atdalīšanas mezglu
Art.-Nr. 5106003



- bez pamatnes
- no čuguna ar melnu lakojumu
- ar iebūvētu atvienotāju aparātiem Rd 8-10 un plakanvadiem līdz FL 40
- atb. VDE 0185-561-5 (IEC 62561-5), piemērots lielai slodzei (līdz 40 kN/4,0 t)

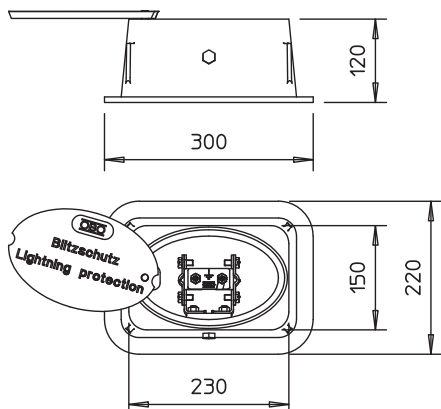


EN-GJL Čuguns

Pamatdati

Art.-Nr.	5106003
Tips	5700 SP
Apzīmējums 1	Zemējuma pārbaudes aka
Apzīmējums 2	ar savienojuma spaili
Dimensija	227x155x115
Krāsa	melns
Materiāls	Čuguns
Materiāla saīsinājums	EN-GJL
Mazākā VK vienība (VG)	1,00 gab.
Svars	770,00 kg/100 gab.

Tehniskie dati



Piederumu veids	Dalījuma vietas kārba
Pielāgots	RD 8-10 x FL 30-40 mm