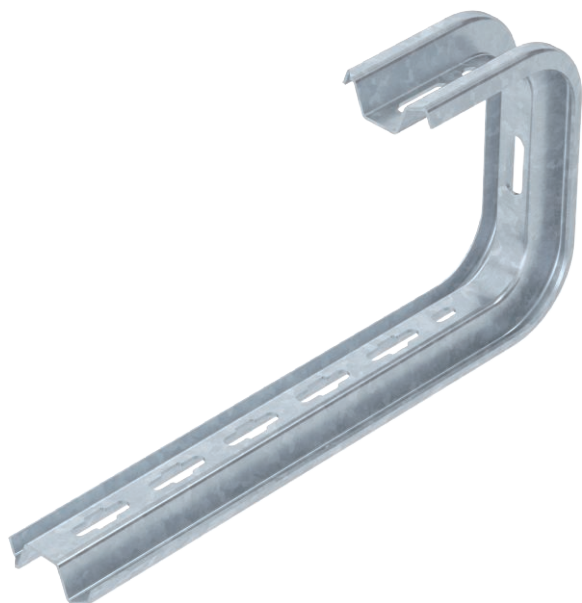


# Tehnisko datu lapa

## TP sienas un griestu skava

Preces Nr. 6363869



TP sienas un griestu skava universālai būvkonstrukciju nostiprināšanai.

Svarīgi! Ja skavu nostiprina tieši pie sienas vai griestiem, stabilitātes nolūkos vienmēr jāizmanto DS 4 tipa paplāksne.

Maksimālais kabeļu nesošās sistēmas malas garums 60 mm.

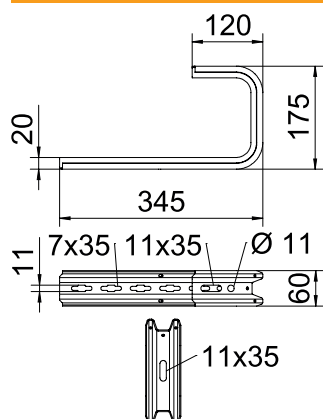


<b>St</b>	Tērauds
<b>FT</b>	karsti cinkots

### Pamatdati

Art.-Nr.	6363869
Tips	TPD 345 FT
Apzīmējums 1	Atbalsta roka
Apzīmējums 2	TP profilam
Dimensija	B345mm
Materiāls	Tērauds
Materiāla saīsinājums	St
Virsmas	karsti cinkots
Virsmas atbilstoši DIN	DIN EN ISO 1461
Virsmas saīsinājums	FT
Mazākā VK vienība (VG)	1 gab.
Svars	83,00 kg/100 gab.

### Tehniskie dati



Garums	345,00 mm
Platums	345,00 mm
Izmērs B	345,00 mm
Izmērs H	175,00 mm
Izpildījums	Iekaramā skava (C skava)
F griestos	0,50 kN
F sienā, izteikts kN	0,55 kN
Renes platumam	300,00 - 300,00 mm
Piemērots renes/trepju platumam	300,00 mm
Piemērots funkciju nodrošināšanai	<input type="checkbox"/>
Piemērots kabeļu renei	<input checked="" type="checkbox"/>
Piemērots kabeļu trepēm	<input checked="" type="checkbox"/>
Piemērots režģveida renei	<input checked="" type="checkbox"/>

### pieļ. slodze:

Dibelis, pieļ. F 1,65	1,65 kN
-----------------------	---------

# Tehnisko datu lapa

## TP sienas un griestu skava

Preces Nr. 6363869



### Tehniskie dati

pieļ. slodze:

Dibelis, pieļ. | 3,57 kN

# Tehnisko datu lapa

## TP sienas un griestu skava

Preces Nr. 6363869



Tehniskie dati

pieļ. slodze:

# Tehnisko datu lapa

## TP sienas un griestu skava

Preces Nr. 6363869



Tehniskie dati

pieļ. slodze: