

Lees de volledige handleiding vóór installatie en ingebruikname. Bewaar deze handleiding zorgvuldig voor later gebruik.

1. BESCHRIJVING

Deze bewegingsmelder registreert bewegingen door middel van een passieve infraroodsensor (PIR).

Je gebruikt dit toestel in combinatie met een DALI-master (350-41657, 350-41650 of 350-41680) om het detectiegebied te vergroten. Je mag maximaal 10 secundaire melders op één master aansluiten. Zowel de master als de secundaire detector hebben hetzelfde detectiebereik (cirkel met een diameter van 8 – 12 m). Om een volledig oppervlak te beslaan met meerdere melders, wordt het aanbevolen rekening te houden met een overlap van ongeveer 30 %.

De secundaire melder regelt de verlichting volgens de ingestelde parameters op de master. Voor meer informatie raadpleeg je de handleiding van de master.

De melder heeft een zeer vlak design van slechts 5 mm waardoor hij zo goed als vlak op het plafond kan worden gemonteerd.

2. INSTALLATIE

2.1. Aansluiting

Gevaar: Installeer de melder niet onder spanning. Sluit het toestel pas na volledige installatie aan op de netspanning. Het is niet nodig de detector al meteen te monteren aangezien de melder beschikt over uitneembare connectoren. Deze maken het mogelijk de connector eerst afzonderlijk te bekabelen en deze dan later terug in de melder te drukken.

De detector wordt gevoed via de DALI-bus. Raadpleeg het aansluitschema in fig. 1.

2.2. Montage

Tip: Installeer de melder niet te dicht bij warmtebronnen zoals fornuizen of elektrische vuurtjes, luchtstromen (ventilatiesystemen) of bewegende objecten (zie fig. 2). Dit kan het toestel ongewenst activeren omdat het reageert op beweging en warmte in zijn omgeving.

Tip: De aanbevolen montagehoogte is 2,4 m. Op deze hoogte heeft de melder een bereik met een diameter van 8 m op de grond (zie fig. 3).

De melder is geschikt voor rechtstreekse montage in het plafond (zie fig. 4). De melder beschikt als bescherming over een afdekkapje rond de connectoren. Daarenboven beschikt de melder standaard over veerklemmen om gemakkelijk te worden ingebouwd in het plafond.

Opmerking: Het is belangrijk de secundaire melder pas te installeren nadat de armaturen zowel geprogrammeerd als ingedeeld zijn in zones. Anders kan de programmering en zonetoewijzing niet correct zijn.

3. ONDERHOUD

Vuil kan de werking van de melder beïnvloeden. Houd daarom de lens altijd schoon en droog. Gebruik een vochtige doek en water met weinig detergent om de lens te reinigen. Oefen nooit druk uit op de lens tijdens het reinigen. Als de lens of andere onderdelen van de melder defect zijn, neem je contact op met een erkend installateur.

4. TECHNISCHE GEGEVENS

zichtbare afmetingen (fig. 5)	5 x 95 mm (HxB)
niet-zichtbare afmetingen (fig. 5)	90 x 77 mm (HxB)
voeding	via de DALI-bus
detectiebereik	8 – 12 m
detectiehoek	360°
montagehoogte	2,4 – 3 m
omgevingstemperatuur	0 – +50 °C
beschermingsgraad	IP20
beschermklasse	klasse II-toestellen, klasse I-melder
keurmerk	CE-gemarkeerd

Veillez lire le mode d'emploi entièrement avant l'installation et la mise en service. Veuillez conserver ce mode d'emploi afin de pouvoir le consulter ultérieurement.

1. DESCRIPTION

Ce détecteur de mouvement enregistre les mouvements à l'aide d'un capteur infrarouge passif (PIR).

Utilisez cet appareil en association avec un maître DALI (350-41657, 350-41650 ou 350-41680) afin d'étendre la zone de détection. Vous pouvez raccorder jusqu'à 10 détecteurs secondaires sur un maître. Tant le maître que le détecteur secondaire possèdent la même zone de détection (cercle de 8 – 12 m de diamètre). Pour couvrir une surface complète au moyen de plusieurs détecteurs, il est conseillé de tenir compte d'un chevauchement d'environ 30 %.

Le détecteur secondaire commande l'éclairage selon les paramètres réglés sur le maître. Pour en savoir plus, consultez le manuel du maître.

Le détecteur se caractérise par un design particulièrement mince d'à peine 5 mm, permettant de le monter pratiquement de niveau avec le plafond.

2. INSTALLATION

2.1. Raccordement

Danger : N'installez pas le détecteur sous tension. Ne raccordez l'appareil au secteur que lorsque l'installation est terminée. Il est inutile de déjà monter directement le détecteur puisqu'il est équipé de connecteurs amovibles. Ces derniers permettent de d'abord câbler séparément le connecteur et par après de l'enficher tout simplement à nouveau dans le détecteur.

Le détecteur est alimenté via le bus DALI. Consultez le schéma de raccordement en fig. 1.

2.2. Montage

Conseil : N'installez pas le détecteur trop près de sources de chaleur (four ou chauffage électrique, par exemple), de flux d'air (systèmes de ventilation) ou d'objets mobiles (voir fig. 2). En effet, l'appareil pourrait être activé de manière intempestive, car il réagit au mouvement et à la chaleur qu'il détecte dans son environnement.

Le détecteur peut être monté directement au plafond (voir fig. 4). Le détecteur est équipé comme protection d'un cache recouvrant les connecteurs. En outre, le détecteur est muni d'office de bornes à ressort pour être encastré facilement dans le plafond.

Remarque : Il est important d'installer le détecteur secondaire uniquement après avoir programmé les armatures et les avoir réparties en zones. En l'absence, la programmation et l'attribution de zones peuvent présenter des problèmes.

3. ENTRETIEN

La saleté peut influencer le fonctionnement du détecteur. Par conséquent, veillez à ce que la lentille soit toujours propre et sèche. Pour nettoyer la lentille, utilisez un chiffon humide et de l'eau additionnée d'un peu de détergent. N'exercez jamais de pression sur la lentille en la nettoyant. Si la lentille ou d'autres pièces du détecteur sont détectueuses, contactez un installateur agréé.

4. DONNÉES TECHNIQUES

dimensions visibles (fig. 5)	5 x 95 mm (HxL)
dimensions non visibles (fig. 5)	90 x 77 mm (HxL)
alimentation	via le bus DALI
portée de détection	8 – 12 m
angle de détection	360°
hauteur de montage	2,4 – 3 m
température ambiante	0 – +50 °C
degré de protection	IP20
classe de protection	appareils de classe II, détecteur de classe I
agrément	marquage CE

Waarschuwingen voor installatie



De installatie van producten die permanent onderdeel zullen uitmaken van de elektrische installatie en die gevaarlijke spanningen bevatten, moet worden uitgevoerd door een erkend installateur en volgens de geldende voorschriften. Deze handleiding moet aan de gebruiker worden overhandigd. Het moet bij het dossier van de elektrische installatie worden gevoegd en worden overgedragen aan eventuele nieuwe eigenaars. Bijkomende exemplaren zijn verkrijgbaar via de website of Niko customer services.

CE-markering



Dit product voldoet aan alle toepasselijke Europese richtlijnen en verordeningen. Voor radioapparatuur verklaart Niko nv dat de radioapparatuur uit deze handleiding conform is met Richtlijn 2014/53/EU. De volledige tekst van de EU-conformiteitsverklaring staat op www.niko.eu onder de productreferentie, indien van toepassing.

Milieu



Dit product of de bijgeleverde batterijen mag u niet bij het ongesorteerd afval gooien. Breng uw afgedankt product naar een erkend verzamelpunt. Net als producenten en importeurs speelt ook u een belangrijke rol in de bevordering van sortering, recycling en hergebruik van afgedankte elektrische en elektronische apparatuur. Om de ophaling en verwerking te kunnen financieren, heft de overheid in bepaalde gevallen een recyclingbijdrage (inbegrepen in de aankoopprijs van dit product).

Mises en garde relative à l'installation



L'installation de produits qui feront, de manière permanente, partie de l'installation électrique et qui comportent des tensions dangereuses, doit être effectuée par un installateur agréé et conformément aux prescriptions en vigueur. Ce mode d'emploi doit être remis à l'utilisateur. Il doit être joint au dossier de l'installation électrique et être remis aux nouveaux propriétaires éventuels. Des exemplaires supplémentaires peuvent être obtenus sur le site internet ou auprès de Niko customer services.

Marquage CE



Ce produit est conforme à l'ensemble des directives et règlements européens applicables. Pour l'appareillage radio, Niko SA déclare que l'appareillage radio de ce mode d'emploi est conforme à la Directive 2014/53/EU. Le texte complet de la déclaration de conformité UE est disponible, le cas échéant, sur le site www.niko.eu à la rubrique référence produit.

Environnement



Vous ne pouvez pas mettre ce produit ou les batteries fournies au rebut en tant que déchet non trié. Déposez votre produit usagé à un point de collecte agréé. Tout comme les fabricants et importateurs, vous jouez un rôle important dans la promotion du tri, du recyclage et de la réutilisation d'appareils électriques et électroniques mis au rebut. Pour financer la collecte et le traitement, les pouvoirs publics ont prévu, dans certains cas, une cotisation de recyclage (comprise dans le prix d'achat de ce produit).



EMBALLAGES
CARTONS ET PAPIER
À TRIER

Gebrauchsanleitung vor Montage und Inbetriebnahme vollständig durchlesen. Bewahren Sie diese Gebrauchsanleitung sorgfältig für einen späteren Gebrauch auf.

1. BESCHREIBUNG

Dieser Bewegungsmelder erfasst Bewegungen mittels Passiv-Infrarotsensor (PIR).

Um den Erfassungsbereich zu erweitern, müssen Sie dieses DALI-Sekundär-Melder mit einem DALI-Master (350-41657, 350-41650 oder 350-41680) kombinieren. Sie können bis zu maximal 10 Sekundär-Melder an einem Master anschließen. Sowohl Master- als auch Sekundär-Melder decken denselben Erfassungsbereich (Kreis mit einem Durchmesser von 8 – 12 m) ab. Um eine Fläche vollständig mit mehreren Meldern zu erfassen, wird eine Überlappung der Erfassungsbereiche von 30 % empfohlen.

Der Sekundär-Melder regelt die Beleuchtung nach den am Master eingestellten Parametern. Weitere Informationen entnehmen Sie bitte dem Handbuch des Masters.

Der Bewegungsmelder weist ein sehr flaches Design von nur 5 mm Höhe auf, sodass er nahezu bündig auf die Decke montiert werden kann.

2. INSTALLATION

2.1. Anschluss

Gefahr: Installieren Sie den Bewegungsmelder niemals unter Spannung. Schließen Sie das Gerät erst nach abgeschlossener Installation an Netzspannung an. Es nicht erforderlich, den Melder bereits direkt zu montieren, da der Bewegungsmelder über herausnehmbare Steckanschlüsse verfügt. Diese ermöglichen es, den Steckanschluss zunächst separat zu verkabeln und später einfach wieder in den Bewegungsmelder zu drücken.

Der Melder wird über den DALI-Bus gespeist. Richten Sie sich nach dem Anschlussplan (Abb. 1).

2.2. Montage

Typ: Installieren Sie den Bewegungsmelder nicht zu dicht in der Nähe von Wärmequellen wie etwa Heizungen, Elektroöfen, Luftströmen (Ventilatoranlagen) oder von sich bewegenden Objekten (Abb. 2). Hierdurch kann das Gerät unerwünschterweise aktiviert werden, da es in seiner Umgebung sowohl auf Wärme als auch auf Bewegungen reagiert.

Der Bewegungsmelder eignet sich für die direkte Deckenmontage (Abb. 4). Der Bewegungsmelder ist zum Schutz mit einer Abdeckkappe an den Steckverbindern versehen. Außerdem ist der Bewegungsmelder serienmäßig mit Federklappen versehen, um den Melder problemlos in die Decke einbauen zu können.

Anmerkung: Es ist wichtig, den Sekundär-Melder erst zu installieren, nachdem die Armaturen programmiert und in Zonen unterteilt sind. Andernfalls kann es bei Programmierung und Zonenzuweisung Probleme geben.

3. PFLEGE

Schmutz beeinträchtigt die Funktion des Melders. Halten Sie deswegen immer die Linse sauber und trocken. Benutzen Sie für die Linsenreinigung ein feuchtes Tuch mit Wasser und nur wenig Reinigungsmittel. Üben Sie beim Reinigen niemals Druck auf die Linse aus. Sind Linse oder andere Komponenten des Melders defekt, dann nehmen Sie Kontakt zu einem qualifizierten Elektroinstallateur auf.

4. TECHNISCHE DATEN

Sichtbare Abmessungen (Abb. 5)	5 x 95 mm (HxB)
Nicht sichtbare Abmessungen (Abb. 5)	90 x 77 mm (HxB)
Versorgung	über den DALI-Bus
Erfassungsbereich	8 – 12 m
Erfassungswinkel	360°
Montagehöhe	2,4 – 3 m
Umgebungstemperatur	0 – +50 °C
Schutzart	IP20
Schutzklasse	Gerätekategorie II, Melderklasse I
Prüfzeichen	CE-Kennzeichnung

Vor der Installation zu beachtende Sicherheitshinweise



Die Installation von Produkten, die fest an eine elektrische Anlage angeschlossen werden und gefährliche Spannungen enthalten, müssen gemäß den geltenden Vorschriften von einem anerkannten Installateur vorgenommen werden. Hinweis!

Installation nur durch Personen mit einschlägigen elektrotechnischen Kenntnissen und Erfahrungen!*

Durch eine unsachgemäße Installation riskieren Sie schwere Sachschäden, z. B. durch Brand.

- Ihr eigenes Leben;
- das Leben der Nutzer der elektrischen Anlage.

Mit einer unsachgemäßen Installation riskieren Sie schwere Sachschäden, z. B. durch Brand.

Es droht für Sie die persönliche Haftung bei Personen- und Sachschäden.

Wenden Sie sich an einen Elektroinstallateur!

* Erforderliche Fachkenntnisse für die Installation

Für die Installation sind insbesondere folgende Fachkenntnisse erforderlich:

- die anzuwendenden „5 Sicherheitsregeln“: Freischalten; gegen Wiedereinschalten sichern; Spannungsfreiheit feststellen; Erden und Kurzschließen; benachbarte, unter Spannung stehende Teile abdecken oder abschranken;
- Auswahl des geeigneten Werkzeuges, der Messgeräte und ggf. der persönlichen Schutzausrüstung;
- Auswertung der Messergebnisse;
- Auswahl des Elektro-Installationsmaterials zur Sicherstellung der Abschaltbedingungen;
- IP-Schutzarten;
- Einbau des Elektroinstallationsmaterials;
- Art des Versorgungsnetzes (TN-System, IT-System, TT-System) und die daraus folgenden Anschlussbedingungen (klassische Nullung, Schutzerdung, erforderliche Zusatzmaßnahmen etc.).

Diese Gebrauchsanleitung muss dem Benutzer ausgehändigt werden. Die Gebrauchsanleitung ist den Unterlagen der elektrischen Anlage beizufügen und muss auch eventuellen neuen Besitzern ausgehändigt werden. Zusätzliche Exemplare erhalten Sie über die Website oder den Kundendienst von Niko.

CE-Kennzeichnung



Dieses Produkt erfüllt alle anwendbaren europäischen Richtlinien und Verordnungen. Für Funkgeräte erklärt Niko nv, dass die Funkgeräte aus dieser Anleitung der Richtlinie 2014/53/EU entsprechen. Den vollständigen Text der EU-Konformitätserklärung finden Sie unter www.niko.eu unter der Produktreferenz, falls zutreffend.

Umwelt



Sie dürfen dieses Produkt oder die mitgelieferten Batterien nicht über den normalen Hausmüll entsorgen. Bringen Sie Ihr ausgedientes Produkt zu einer anerkannten Sammelstelle. Genau wie Hersteller und Importeure spielen auch Sie eine wichtige Rolle bei Sortierung, Recycling und Wiederverwendung von ausgedienten elektrischen und elektronischen Geräten. Um die Abholung und Verarbeitung wiederverwertbarer Abfälle finanzieren zu können, ist im Verkaufspreis oftmals bereits eine obligatorische Recyclingabgabe enthalten.

Read the complete manual before carrying out the installation and activating the system. Keep the manual for future reference.

1. DESCRIPTION

This motion detector registers movement via a passive infrared sensor (PIR).

You use this device in combination with a DALI master (350-41657, 350-41650 or 350-41680) to expand the detection area. A maximum of 10 secondary detectors can be connected to one master. Both the master and the secondary detector have the same detection range (a circle with a diameter of 8 – 12 m). To cover a complete surface with multiple detectors, it is recommended to take into account an overlap of around 30 %.

The secondary detector controls the lighting according to the parameters set on the master. For more information, consult the manual of the master.

The detector has a very flat design of only 5 mm, so that it can be mounted almost flush with the ceiling.

2. INSTALLATION

2.1. Connection

Danger: Do not install the detector while it is connected to the mains voltage supply. Do not connect the device to the power supply until the installation is completed. It is not necessary to assemble the detector immediately because it has removable connectors. This allows the connector first to be cabled separately and then to be pushed back into the detector.

The detector is powered through the DALI bus. Refer to the wiring diagram in fig. 1.

2.2. Mounting

Tip: Do not install the detector in the vicinity of heat sources such as stoves or electric heaters, air currents (ventilation systems) or moving objects (see fig. 2). This can activate the device unnecessarily because the device reacts to movement and heat.

The detector is suitable for direct mounting in the ceiling (see fig. 4). As a protection, the detector has a cover around the connectors. In addition, the detector also has standard spring terminals that allow easy mounting in the ceiling.

Note: It is important to install the secondary detector only after the fittings have been programmed and divided into zones. Otherwise problems may occur during programming and zone assignment.

3. MAINTENANCE

Dirt may prevent the detector from functioning properly. Therefore, always keep the lens clean and dry. Use a damp cloth and water with some detergent to clean the lens. Never exert pressure to wipe the lens clean. If the lens or other parts of the detector are defective, please contact an authorised installer.

4. TECHNICAL DATA

visible dimensions (fig. 5)	5 x 95 mm (HxW)
invisible dimensions (fig. 5)	90 x 77 mm (HxW)
power supply	through the DALI bus
detection range	8 – 12 m
detection angle	360°
mounting height	2.4 – 3 m
ambient temperature	0 – +50 °C
protection degree	IP20
protection class	class II devices, class I detector
quality mark	CE marked

Warnings regarding installation



The installation of products that will permanently be part of the electrical installation and which include dangerous voltages, should be carried out by a qualified installer and in accordance with the applicable regulations. This user manual must be presented to the user. It should be included in the electrical installation file and it should be passed on to any new owners. Additional copies are available on the Niko website or via Niko customer services.

CE marking



This product complies with all of the relevant European guidelines and regulations. For radio equipment Niko LLC declares that the radio equipment in this manual conforms with the 2014/53/EU directive. The full text of the EU declaration of conformity is available at www.niko.eu under the product reference, if applicable.

Environment



This product and/or the batteries provided cannot be disposed of in non-recyclable waste. Take your discarded product to a recognised collection point. Just like producers and importers, you too play an important role in the promotion of sorting, recycling and reuse of discarded electrical and electronic equipment. To finance the rubbish collection and waste treatment, the government levies recycling charges in certain cases (included in the price of this product).

Pred inštaláciou a spustením systému si prečítajte celý návod. Návod uschovajte pre budúce použitie.

1. POPIS

Tento detektor pohybu sníma pohyb cez pasívny infračervený snímač (PIR).

Tento prístroj sa používa za účelom rozšírenia oblasti snímania spolu s detektorom DALI master (350-41657, 350-41650 alebo 350-41680). K jednému master detektoru je možné pripojiť najviac 10 podružných prístrojov. Detektory typu master a podružný majú rovnakú oblasť snímania (kruh s priemerom 8 až 12 m). Pre dosiahnutie úplného pokrytia pomocou viacerých detektorov sa odporúča počítať s približne 30 % presahom.

Detektor podružný ovláda osvetlenie v súlade s parametrami nastavenými na detektore master. Pre viac informácií si pozrite manuál k detektoru master.

Detektor je navrhnutý tak, aby jeho hrúbka, ktorá je iba 5 mm, umožňovala montáž takmer v jednej rovine so stropom.

2. INŠTALÁCIA

2.1. Zapojenie

Nebezpečenstvo: Neinštalujte detektor, keď je pripojený k zdroju sieťového napätia. Nepripájajte zariadenie k napájaciemu zdroju, kým nie je inštalácia dokončená. Detektor nemusí byť okamžite zmontovaný, pretože má odnímateľné konektory. To umožňuje, aby sa ku konektoru najskôr samostatne pripojili káble a potom sa zatlačil späť do detektora.

Detektor je napájaný prostredníctvom DALI zbernice. Pozrite schému zapojenia (obr. 1).

2.2. Montáž

Tip: Neinštalujte detektor do blízkosti zdrojov tepla, ako sú sporáky alebo elektrické ohrievače, na miesta s prúdením vzduchu (ventilačné systémy) alebo k pohybujúcim sa objektom (obr. 2). Mohlo by dochádzať k zbytočnej aktivácii, pretože detektor reaguje na pohyb a teplo vo svojom okolí.

Detektor je vhodný na priamu montáž na strop (obr. 4). Na ochranu má detektor okolo konektorov kryt. Okrem toho, detektor má tiež štandardné pružinové svorky, ktoré umožňujú jednoduchú montáž detektora na strop.

Poznámka: Je dôležité, aby bol detektor podružný nainštalovaný po nakonfigurovaní svietidiel a ich rozdelení do zón. V opačnom prípade môžu nastať počas konfigurácie a priradenia zón problémy.

3. ÚDRŽBA

Správnej funkcie detektora môže brániť nečistota. Preto udržiavajte šošovky čisté a suché. Na čistenie šošovky používajte vlhkú handričku a vodu s trochu saponátom. Pri čistení šošovky na ňu nikdy nevyvíjajte tlak. Ak je chýbná šošovka alebo iné časti detektora prítomnosti, obráťte sa na autorizovaného elektroinštalatéra.

4. TECHNICKÉ ÚDAJE

rozmery viditeľnej časti (obr. 5)	5 x 95 mm (v x š)
rozmery skrytej časti (obr. 5)	90 x 77 mm (v x š)
napájanie	z DALI zbernice
snímaná oblasť	8 – 12 m
uhol snímania	360°
montážna výška	2,4 – 3 m
prevádzková teplota	0 – +50 °C
stupeň ochrany	IP20
trieda ochrany	zariadenia: trieda II, detektor: trieda I
značka kvality	označenie CE

Upozomenia týkajúce sa inštalácie



Výrobky, ktoré sa natrvalo stanú súčasťou elektroinštalácie, a ktoré obsahujú nebezpečné napätia, musia byť inštalované kvalifikovaným elektroinštalatérom a v súlade s platnými smernicami a nariadeniami. Tento návod na použitie musí byť odovzdaný používateľovi. Mal by byť súčasťou dokumentácie o elektroinštalácii a mal by byť odovzdaný každému novému používateľovi. Ďalšie kópie sú k dispozícii na internetových stránkach spoločnosti Niko alebo prostredníctvom služby zákazníkom poskytovanej spoločnosťou Niko.

Označenie ES



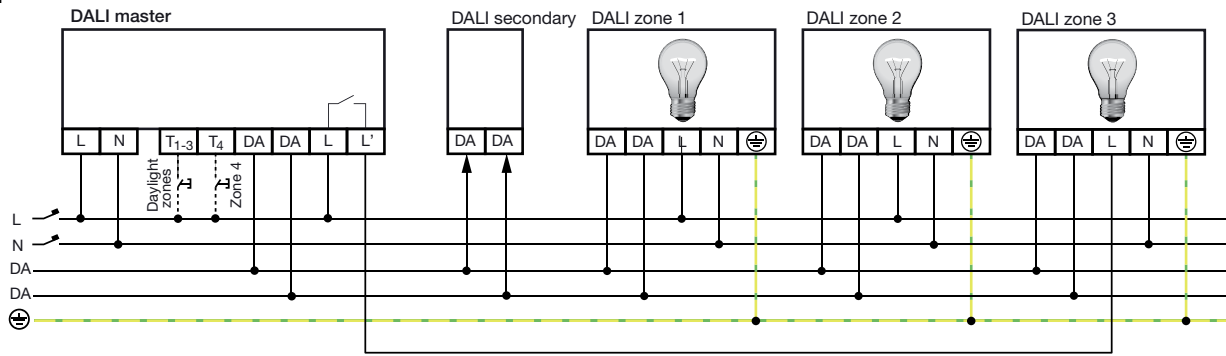
Tento výrobok spĺňa všetky relevantné Európske predpisy a nariadenia. Čo sa rádiových zariadení týka, spoločnosť Niko nv vyhlasuje, že rádiové zariadenia v tomto návode sú v súlade so smernicou 2014/53/EÚ. Celé znenie EÚ vyhlásenia o zhode je dostupné na stránke www.niko.eu v časti s referenciami o produktoch, ak bolo uplatnené.

Prostredie



Tento výrobok a/alebo k nemu priložené batérie sa nesmú likvidovať spolu s nerecyklovateľným odpadom. Svoj znehodnotený výrobok odneste na určené zberné miesto odpadu alebo do recyklačného strediska. Nielen výrobcovia a dovozcovia, ale aj vy zohrávate veľmi dôležitú úlohu v rámci podpory triedenia, recyklovania a opätovného používania odpadu vzniknutého z elektrických a elektronických zariadení. Aby bolo možné financovať zber, triedenie a spracovanie odpadu, vláda v určitých prípadoch odvádza poplatky za recykliáciu (tie sú zahrnuté v cene tohto výrobku).

Fig./Abb./Obr. 1



This product must be secured with a miniature circuit breaker (MCB) of max. 10 A in the electrical cabinet. The MCB rating is limited by national installation rules.

Fig./Abb./Obr. 2

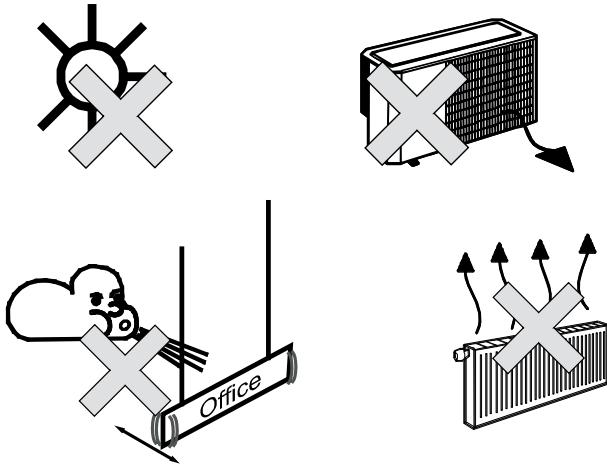


Fig./Abb./Obr. 5

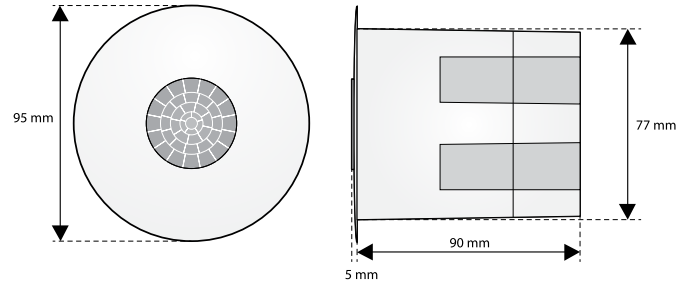


Fig./Abb./Obr. 3

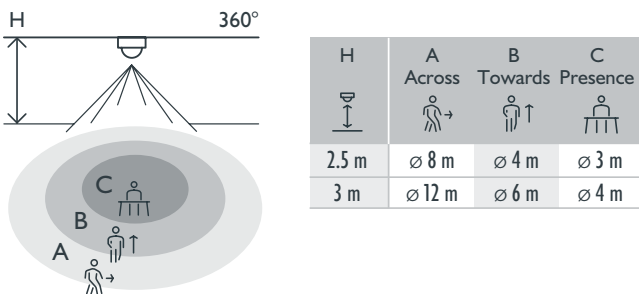
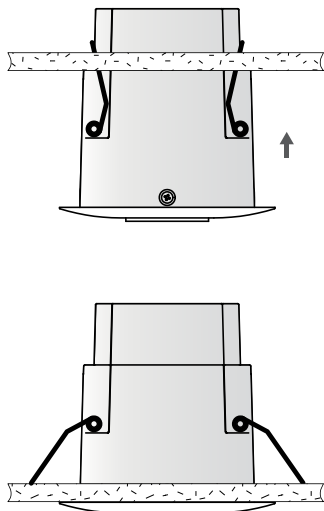


Fig./Abb./Obr. 4



Support & contact

nv Niko sa
Industriepark West 40
9100 Sint-Niklaas, Belgium

www.niko.eu

EN +32 3 778 90 80 support@niko.eu

NL België: +32 3 778 90 80 support.be@niko.eu
Nederland: +31 880 15 96 10 support.nl@niko.eu

FR Belgique: +32 3 778 90 80 support.be@niko.eu
France: +33 820 20 66 25 support.fr@niko.eu
Suisse: +41 44 878 22 22 support.ch@niko.eu

DE Deutschland: +49 7623 96697-0 support.de@niko.eu
Schweiz: +41 44 878 22 22 support.ch@niko.eu

Österreich: +43 1 7965514 support.at@niko.eu
Belgien: +32 3 778 90 80 support.be@niko.eu

SK +421 2 63 825 155 support.sk@niko.eu

Niko prepares its manuals with the greatest care and strives to make them as complete, correct and up-to-date as possible. Nevertheless, some deficiencies may subsist. Niko cannot be held responsible for this, other than within the legal limits. Please inform us of any deficiencies in the manuals by contacting Niko customer services at support@niko.eu.