

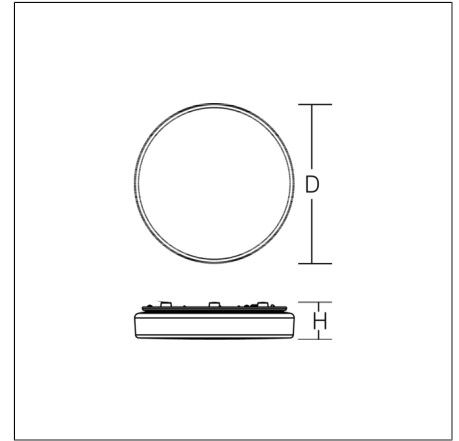
FLAT POLYMERO KREIS SLIM

312085.002.1.19 | Decken- und Wandleuchten



Decken- und Wandleuchten
4051859182290
D 360, H 65

Deckenanbau, Wandanbau
weiß



Flache dekorative runde LED-Anbauleuchte. Armatur Metall pulverbeschichtet. Diffusor aus vergilbungsfreiem Kunststoff (PMMA) opal. Befestigung des Diffusors mit patentierter Verschlusstechnik (Druckverschluss). Geeignet für Deckenanbau, Wandanbau. Mit integriertem HF-Bewegungsmelder. Funktionsparameter einer Masterleuchte (Deckenhöhe von ca. 2,8 m): HF-Melder 24 GHz mit integrierter Corridor Function. Erfassungsbereich: ca. 130° radial. Einfache Einstellung der Funktionen über 3 zugeordnete Druckschalter. Empfindlichkeit/Reichweite: 0,5-5 m radial, von 10-100% einstellbar. Zeitregelung 1 Sekunde bis 15 Minuten in 8 Stufen einstellbar. Tageslichterkennung über 5 Helligkeitsstufen und Einlernmodus einstellbar. An einer Masterleuchte können bis zu 9 zugehörige Slaveleuchten betrieben werden (max. bis zu 150 W / 230 W). Für den Außeneinsatz wegen sensibler Reaktion auf alle Bewegungen nur bedingt geeignet.

Produktdaten

Durchmesser D	360 mm
Höhe H	65 mm
Gewicht	1.45 kg
Lichtquelle	LED
Farbtemperatur	3000 K
Bemessungsleuchtenlichtstrom	1900 lm
Bemessungsleistung	20 W
Systemeffizienz	95 lm/W
Blendungsbewertungsindex UGR (4H 8H)	20,5
Ausstrahlwinkel	down 122° up 180°
Lebensdauer	50000 h (L80/B10)
Farbwiedergabeindex	80
Farbkonsistenz	3
Photobiologische Sicherheit nach EN 62471	Risikogruppe 1
Betriebsgerät	Nicht notwendig
Steuerung	on/off
Spannung	220 - 240 V / 50 - 60 Hz
Leuchten an Sicherung B10A	82
Leuchten an Sicherung B16A	132
Leuchten an Sicherung C10A	82
Leuchten an Sicherung C16A	132
Einschaltstrom / Einschaltzeit	0.1 A / 10000 µs
CIE Flux Code / CEN Flux Code	42 73 92 85 100
Schutzart	IP 40
Schutzklasse	I
Glühdrahtprüfung	650°C - 30 Sekunden
Schlagfestigkeit	IK03
Umgebungstemperatur	-20 °C ... + 35 °C
Konformitätszeichen	CE

FLAT POLYMERO KREIS SLIM

312085.002.1.19 | Decken- und Wandleuchten

Ersatzteile



08-312085.002
Ersatzdiffusor