

PRODUCTINFORMATIEBLAD

ENDURA Style Wide 12W Dark Gray

ENDURA® STYLE WIDE | Armaturen in klassieke vorm en moderne technologie



Toepassingsgebieden

- Buitengebruik (IP44)
- Gevels van gebouwen
- Ingangsverlichting

Productvoordelen

- Energie-efficiënt dankzij LED technologie
- Eenvoudige en snelle installatie

Productkenmerken

- Heldere en functionele LED-buitenarmaturen
- Behuizing van aluminium gietwerk
- Verkrijgbaar in twee behuizingskleuren



TECHNISCHE GEGEVENS

ELEKTRISCHE GEGEVENS

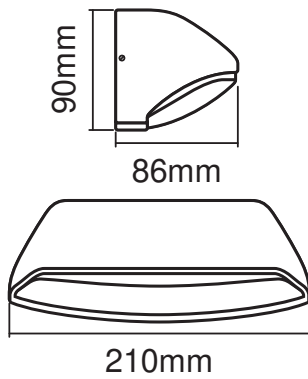
Nominale vermogen	12,00 W
Nominale spanning	220...240 V
Netfrequentie	50...60 Hz
Max. armaturen op stroomonderbreke B16 A	105
Max. aantal armaturen per leidingbeveiligingsschakelaar C16	210
Arbeidsfactor λ	> 0,5
Totale harmonische vervorming	≤ 20 %
Veiligheidsklasse	I
Bedrijfsmodus	Mains voltage

Fotometrische gegevens

Lichtstroom	530 lm
Totale lichtstroom van ingesloten lichtbronnen	1220 lm
Lichtstroom efficiëntie	44 lm/W
Kleurtemperatuur	3000 K
Lichtkleur	Warm White
Kleurweergave-index Ra	> 80
Standaardafwijking van kleurproeven	≤ 6 sdc _m
Flikkerwaarde Pst LM	<5
Stroboscoopeffect waarde SVM	-
Fotobiologische veiligheidsgroep EN62778	RG0
Stralingshoek	115 °
UGR longitudinal	< 25

AFMETINGEN & GEWICHT

Lengte	86,00 mm
Breedte	210,00 mm
Hoogte	90,00 mm
Product gewicht	560,00 g



MATERIALEN & KLEUREN

Kleur van het product	Donkergrijs
Kleur behuizing	Donkergrijs
Body materiaal	Aluminium
Materiaal afdekking	Polycarbonate (PC)
Kwikgehalte	0.0 mg

TOEPASSING & MONTAGE

Omgevingstemperatuur bereik	-20...+40 °C
Opslagtemperatuur	-20...+85 °C
Type aansluiting	Schroefterminal
Type bescherming	IP44
Beschermklasse IK (Schok bestendi [PIM])	IK07
Dimbaar	Nee
Montagetype	Surface
Montagelocatie	Muur
Toepassingsomgeving	Buiten
Vervangbare LED module	Niet vervangbaar
Met lichtbron	Ja

Levensduur

Aantal schakelcycli	15000
---------------------	-------

CERTIFICATEN & NORMEN

Normen	CE / EAC / UKCA
--------	-----------------

Gelimiteerde oppervlaktetemperatuur

Nee

AANVULLENDE PRODUCTGEGEVENS

Aantal inbegrepen lichtbronnen

empty

Technische uitrusting

– Complete montage- en verbindingaccessoires inbegrepen

DOWNLOADS

Documenten en certificaten



User instruction



Packaging insert



Declarations Of Conformity CE

LOGISTIEKE GEGEVENS

Productcode	Verpakkingseenheid (stuks per verpakking)	Afmetingen (lengte x breedte x hoogte)	Brutogewicht	Volume
4058075214019	Vouwdoos 1	115 mm x 302 mm x 148 mm	740.00 g	5.14 dm ³
4058075214026	Verzenddoos 6	320 mm x 310 mm x 365 mm	4784.00 g	36.21 dm ³

De genoemde productcodes beschrijven de kleinste hoeveelheid die besteld kan worden. Eén verzendeenheid kan bestaan uit één of meer afzonderlijke producten. Bij het plaatsen van een order enkele of veelvouden van de verpakkingseenheid invoeren.

DISCLAIMER

Onder voorbehoud van verandering zonder kennisgeving. Fouten en drukfouten voorbehouden. Zorg ervoor dat u de meest recente versie gebruikt.