

# Tehnisko datu lapa

## Piekarapskava, vienkārša, metāla spiediena padziļinājums Preces Nr. 1159734



Piemērots visām C veida profila sliedēm ar spraugas platumu 16 - 17 mm.  
Apskava, skrūve un spiediena padziļinājums no nerūsējoša tērauda.



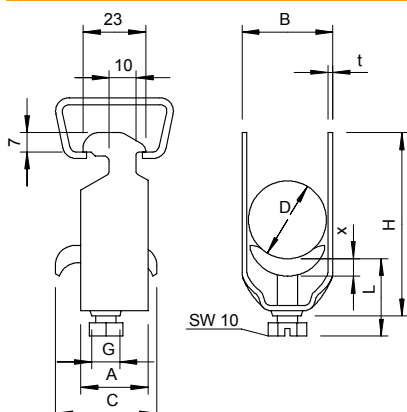
**VA** Nerūsējošais tērauds 1.4301

**2B** neizolēts, apstrādāts

### Pamatdati

Art.-Nr.	1159734
Tips	2056 M 34 A2
Apzīmējums 1	Piekarapskava
Apzīmējums 2	ar metāla piespiedēju
Izmērs	28-34mm
Materiāls	Nerūsējošais tērauds, materiāls 1.4301
Materiāla saīsinājums	A2
Virsmas saīsinājums	neizolēts, apstrādāts
Virsmas saīsinājums	2B
Mazākā VK vienība (VG)	25 gab.
Svars	7,70 kg/100 gab.

### Tehniskie dati



Izmērs A	23,00 mm
Izmērs B	39,00 mm
Izmērs C	35 mm
Izmērs G	M8
Izmērs H	66,00 mm
Izmērs L	44,00 mm
Izmērs t	2,00 mm
Izmērs x	5,00 mm
Kabeļu/ cauruļu skaits	1
Maks. pievilkšanas griezes moments	5,00 Nm
1 kabelim H	66,00 mm
1 kabelim L	44,00 mm
caurules diametram	32 mm
kopnei ar spraugas platumu	16,00 - 17,00 mm
Nesatur halogēnus	<input type="checkbox"/>
Ar plastmasas tvertni	<input type="checkbox"/>
Ar metāla tvertni	<input checked="" type="checkbox"/>

# Tehnisko datu lapa

Piekarapskava, vienkārša, metāla spiediena  
padziļinājums  
Preces Nr. 1159734



## Tehniskie dati

Montāžas veids	Profila sliede
Triezienizturīgs	<input type="checkbox"/>
Spriegošanas diapazons D	28,00 - 34,00 mm
Papildu virsma	neapstrādāts
Papildu materiāls	nerūsējošais tērauds