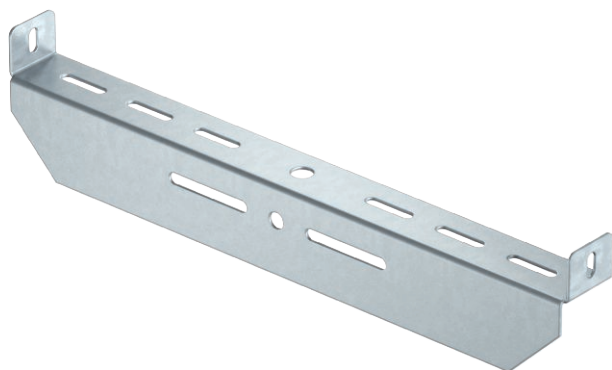


Tehnisko datu lapa

Universāla centrālā piekare

Art.-Nr. 6358856



Centrālā piekare, universāla, nostiprināšanai pie vītņstiepiem un iekārtajiem statņiem.



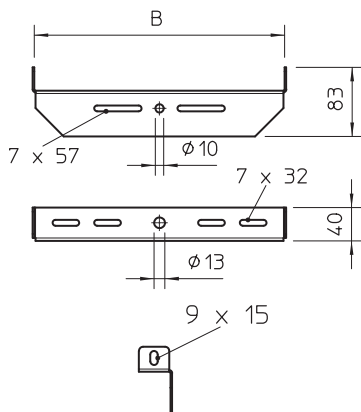
St	Tērauds
FS	cinkots

Produkta papildus teksta norādījumi | Šis centrālās piekares ieteicamais pielietojums kombinācijā ar kabelu trespēm un režģveida renēm.

Pamatdati

Art.-Nr.	6358856
Tips	MAHU 300 FS
Apzīmējums 1	Centrālā iekāre
Apzīmējums 2	universāls
Dimensija	B300mm
Materiāls	Tērauds
Materiāla saīsinājums	St
Virsmas	cinkots
Virsmas atbilstoši DIN	DIN EN 10346
Virsmas saīsinājums	FS
Mazākā VK vienība (VG)	1,00 gab.
Svars	39,30 kg/100 gab.

Tehniskie dati



Platums	300,00 mm
Izmērs B	300,00 mm
Izpildījums	citi
Reņu stiprinājums	skrūvējams
Vītņstienim	M12
metriskajam vītņstienim	12,00
Piemērots renes/trepju platumam	300,00 mm
Piemērots funkciju nodrošināšanai	<input type="checkbox"/>
Piemērots kabelu renei	<input checked="" type="checkbox"/>
Piemērots kabelu trespēm	<input checked="" type="checkbox"/>
Piemērots režģveida renei	<input checked="" type="checkbox"/>
Regulējams	<input type="checkbox"/>

Tehnisko datu lapa

Universāla centrālā piekare

Art.-Nr. 6358856



Tehniskie dati

piej. slodze:

Tehnisko datu lapa

Universāla centrālā piekare

Art.-Nr. 6358856



Tehniskie dati

piej. slodze: