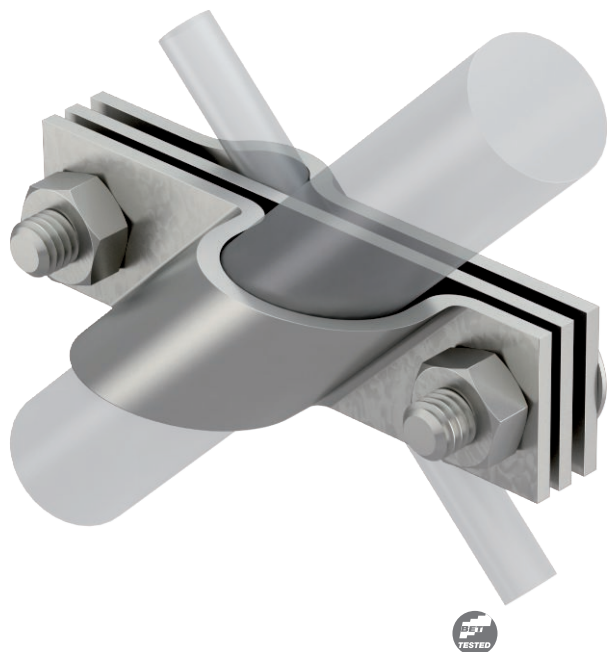


Tehnisko datu lapa

Savienošanas apskava zemējuma stieņiem, universāla

Art.-Nr. 5001672



- Atbilst VDE 0185-305-3 (IEC/ EN 62305-3) prasībām
- Piemērota apājo vadu Rd 8–10 vai plakano vadu līdz FL 40 pieslēgšanai
- Ar atdalošo plāksni
- Samontēta ar 2 sešstūra skrūvēm M10 x 30 un 2 sešstūra uzgriežņiem M10



A4 Nerūsējošais tērauds 1.4404

Pamatdati

Art.-Nr.	5001672
Tips	2760 25 V4A
Apzīmējums 1	Savienojuma klemme
Apzīmējums 2	Apājdzelzīm un plakandzelzīm
Dimensija	25mm
Materiāls	Nerūsējošais tērauds, materiāls 1.4404
Materiāla saīsinājums	A4
Mazākā VK vienība (VG)	5,00 gab.
Svars	32,40 kg/100 gab.

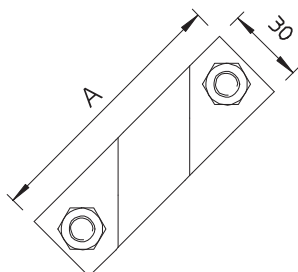
Tehnisko datu lapa

Savienošanas apskava zemējuma stieņiem, universāla

Art.-Nr. 5001672



Tehniskie dati



Izmērs A	110,00 mm
Montāžas forma	Savienošanas apskava
Zemētāja savienojuma diametrs	25 mm
vertikālajam zemētājam	25,00 Ø mm
leņķīpības diapazons	8-10 mm
Pielāgots	Rd 8-10/FL40 mm

