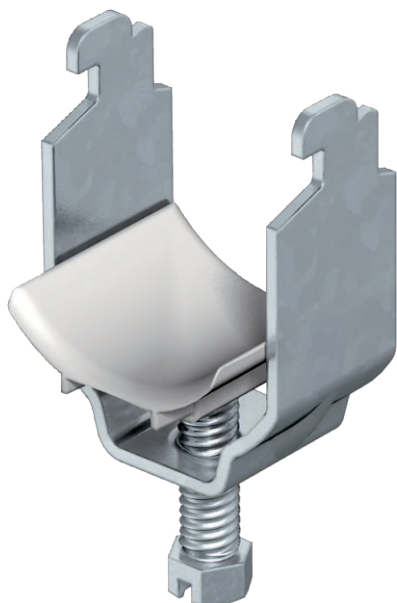


# Tehnisko datu lapa

## Piekarapskava, 1-vietīga, plastmasas spiediena padziļinājums Preces Nr. 1163280



Piemērota visām C profila sliedēm ar 11 - 12 mm platu spraugu, vismaz 6,5 mm lielu iekšējo augstumu un vismaz 18,5 mm lielu iekšējo platumu.

Apskava un skrūve no iegremdēšanas tehnikā karsti cinkota tērauda.

Suports no polipropilēna, nesatur halogēnus, krāsa gaiši pelēka RAL 7035.

Izpildījums ar metinātu uzgriezni un/vai pretuzgriezni lietošanai aprūtinātos apstākļos, kā arī pēc pieprasījuma aizsardzībai pret vibrācijām!

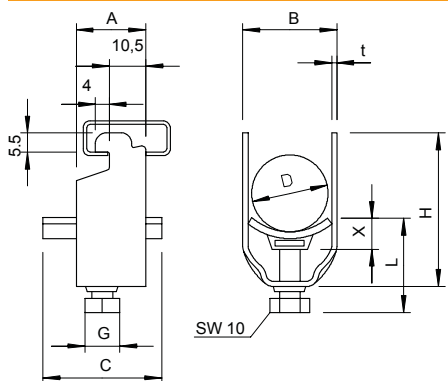


<b>St</b>	Tērauds
<b>FT</b>	karsti cinkots

### Pamatdati

Art.-Nr.	1163280
Tips	2056N 28 FT
Apzīmējums 1	Piekarapskava
Izmērs	22-28mm
Materiāls	Tērauds
Materiāla saīsinājums	St
Virsmas	karsti cinkots
Virsmas atbilstoši DIN	DIN EN ISO 1461
Virsmas saīsinājums	FT
Mazākā VK vienība (VG)	100 gab.
Svars	4,60 kg/100 gab.

### Tehniskie dati



Izmērs A	20,00 mm
Izmērs B	33,00 mm
Izmērs C	34 mm
Izmērs G	M6
Izmērs H	51,00 mm
Izmērs L	34,00 mm
Izmērs t	2,00 mm
Izmērs x	5,00 mm
Kabeļu/ cauruļu skaits	1
Maks. pievilkšanas griezes moments	3,00 Nm
1 kabelim H	51,00 mm
1 kabelim L	34,00 mm
2 kabeļiem H	84,00 mm
2 kabeļiem L	47,00 mm
3 kabeļiem H	115,00 mm
3 kabeļiem L	59,00 mm
caurules diametram	25 mm

# Tehnisko datu lapa

Piekarapskava, 1-vietīga, plastmasas spiediena  
padziļinājums  
Preces Nr. 1163280



## Tehniskie dati

kopnei ar spraugas platumu	11,00 - 12,00 mm
Nesatur halogēnus	<input checked="" type="checkbox"/>
Ar plastmasas tvertni	<input checked="" type="checkbox"/>
Ar metāla tvertni	<input type="checkbox"/>
Montāžas veids	Profila sliede
Triecienizturīgs	<input type="checkbox"/>
Spriegošanas diapazons D	22,00 - 28,00 mm
Papildu virsma	F karsti cinkots
Papildu materiāls	Tērauds