

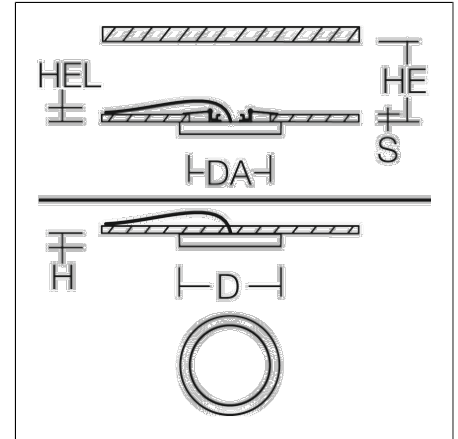
TRIXY round

901844.004 | Downlights de superficie



Downlights de superficie, Downlights empotrables
4068754000031
D 450, H 30

Montaje en superficie de techos, Montaje empotrado en techo, Montaje en superficie de la pared
aluminio, mate (aprox. RAL 9006)



Downlight redondo superplano apto para montaje empotrado y en superficie. Caja de policarbonato resistente a los rayos UV. Perfecta gestión térmica gracias al módulo de refrigeración de aluminio. Difusor de material sintético claro con lámina reflectora opalina. Instalación lateral del LED (tecnología RZB SIDELITE®) para una distribución homogénea de densidad lumínica superior a la media. MultiColour: Mediante el conmutador en la parte trasera, se pueden ajustar individualmente las temperaturas de color de 3000 K o 4000 K. Configuración ajustada de fábrica: 4000 K. MultiLumen: Configuración del flujo luminoso en 3 niveles. Configuración de fábrica: nivel de flujo luminoso más alto. MultiCutOut: con la fijación ajustable por muelles se pueden adaptar individualmente diferentes aberturas en el techo. Geeignet für Deckenausschnitte von $\varnothing > 150$ bis 400 mm. Adecuado para cubrir agujeros en el techo o para colar en superficie en pared o techo. Apto para cableado de paso. Equipo incluido.

TRIXY round

901844.004 | Downlights de superficie

Datos del producto

Diámetro D	450 mm
Altura H	30 mm
Diámetro de empotrado DA	150-400 mm
Altura de empotramiento de la luminaria HEL	25 mm
Grosor de techo S	5-25 mm
Espacio de instalación altura HE	82 mm
Peso	1.84 kg
Fuente de luz	LED
Temperatura de color	3000 K 4000 K
Flujo luminoso nominal	3000 K: 3100 lm 4300 lm
	4000 K: 3250 lm 4450 lm
Potencia de referencia	3000 K: 25 W 35 W
	4000 K: 25 W 35 W
Rendimiento del sistema	3000 K: 124 lm/W 123 lm/W
	4000 K: 130 lm/W 127 lm/W
Índice de deslumbramiento UGR	3000 K: 23,7 24,9
Ángulo de apertura	4000 K: 23,9 25
Vida útil	114° 113° 113°
Índice de reproducción cromática CRI	50000 h (L80/B50)
Tolerancia cromática	80
seguridad fotobiológica conforme a EN 62471	4
Equipo	Grupo de riesgo 1
Controle	Convertidor
Tensión	on/off
luminarias en el fusible B10A	220 - 240 V / 50 Hz, 60 Hz
luminarias en el fusible B16A	7
luminarias en el fusible C10A	12
luminarias en el fusible C16A	12
Corriente de conexión / Tiempo de conexión	20
código CIE Flux / código CEN Flux	33.4 A / 282 µs
Tipo de protección	47 78 96 100 100
Clase de protección	IP 20
Ensayo del hilo incandescente	II
Resistencia al impacto	650 °C
Temperatura ambiente	IK03
Marca de conformidad	-20 °C ... + 40 °C
	CE, EAC, UKCA

Accesorio



983110.012
Detector de movimiento HF en caja separada.