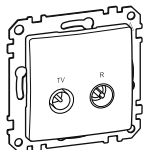


Sedna

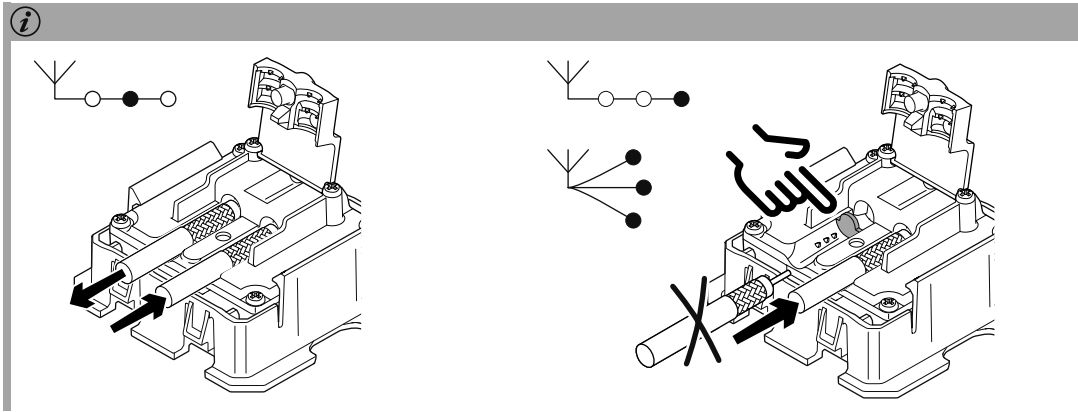
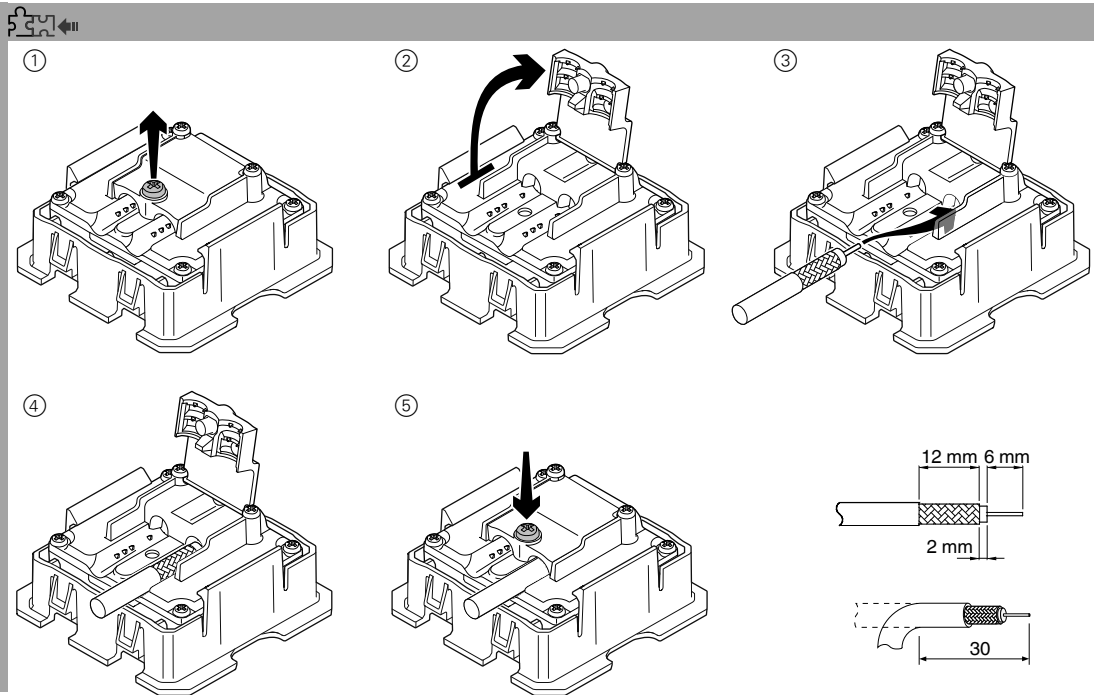
Schneider Electric

- TV R socket ending 4DB
- TV R socket intermediate 7DB
- TV R socket intermediate 10DB
- TV SAT socket ending 4DB
- TV SAT socket intermediate 7DB
- TV SAT socket intermediate 10DB



- SDD1xx478S
- SDD1xx471S
- SDD1xx474S
- SDD5xx478S
- SDD5xx471S
- SDD5xx474S

- SDD1xx478R
- SDD1xx471R
- SDD1xx474R
- SDD5xx478R
- SDD5xx471R
- SDD5xx474R



ru Соответствует техническим регламентам «О безопасности низковольтного оборудования», «Об электромагнитной совместимости»

Дата изготовления: смотрите на общей упаковке: год /неделя/день недели

Срок хранения: 3 года | Гарантийный срок: 18 месяцев

Уполномоченный поставщик в РФ:
АО «Шнейдер Электрик»
Адрес: 127018, Россия, г. Москва, ул. Двинцев, д.12, корп.1
Тел. +7 (495) 777 99 90
Факс +7 (495) 777 99 92
<http://www.schneider-electric.com/ru/ru/index.jsp>

kk «Төменвольтты құрал-жабдықтардың қауіпсіздігі туралы», «Электрмагнитті сәйкестік туралы» техникалық регламенттерге сәйкес келеді

Дайындалған мерзімі: жалпы орамдағы мерзімді қараңыз: жыл/апта/аптаның күні

Сақтау мерзімі: 3 года | Кепілдік мерзімі: 18 ай

Уәкіл жеткізуші Қазақстан республикасында:
«ШНЕЙДЕР ЭЛЕКТРИК» ЖШС
Мекен-жайы: Алматы қ., Қазақстан, Абай даңғ., 151/115, 12 қаба
Тел. +7 (727) 397 04 00
Факс. +7 (727) 397 04 05
<http://www.schneider-electric.com/site/home/index.cfm/kz/>



GDE12254-01 08/20

Réf. Ref. Art. no. Art.º n.º Nr art. Cikkszám Číslo článku Art. nr. Κωδικός Артикул № Art. № Št. izdelka Výrobok č. Br. art. Br.art. Art nr Prod. nr. Gaminio Nr. Арт. №	EN FR ES PT PL HU CS RO EL BG UK SL SK SR HR ET LV LT RU	Ports			Fréquence (MHz)				Perte d'insertion (dB)				Isolation (dB)		Perte de retour (dB)					Passage CC/22 kHz (V/mA)		Impédance	Température de fonctionnement			
		TV	R	SAT	IN - OUT	IN -TV	IN - R	IN - SAT	IN - OUT	IN -TV	IN - R	IN - SAT	FM < > TV	SAT < > TV	IN	OUT	TV	R	SAT	SAT						
SDD.....4R		IEC m	IEC f	-	47 - 862	47 - 75 / 170 - 862	88 - 110	-	< 3	7 ± 1,5	7 ± 1,5	-	> 10	-	> 12 (8min)	- > 10	- > 8	- > 8	-	-						
SDD.....4S		IEC m		IEC f	47 - 2150	47 - 862		950 - 2200	< 3,5 (4,5max)		7 ± 1,5		-	> 10 typ (6min)					- > 10	- > 8	- > 8	50 V / 500 mA				
SDD.....8R		IEC m	IEC f	-	47 - 862	47 - 75 / 170 - 862	88 - 110	-	< 2	11 ± 1,5	11 ± 1,5	-	> 10	-								- > 10	- > 8	- > 8	50 V / 500 mA	
SDD.....8S		IEC m		IEC f	47 - 2150	47 - 862		950 - 2200	< 2,5 (3,5max)		11,5 ± 2		-	> 10 typ (6min)											- > 10	- > 8
SDD.....1R		IEC m	IEC f	-	-	5 - 75 / 170 - 862	88 - 110	-	-	4 ± 1,5	4 ± 1,5	-	> 10	-					- > 10	- > 8	- > 8	50 V / 500 mA				
SDD.....1S		IEC m		IEC f	-	5 - 862		950 - 2200	-	5,5 ± 2		5,5 ± 2	-	> 10 typ (6min)	- > 10	- > 8	- > 8	50 V / 500 mA								

**Schneider Electric
Industries SAS**

If you have technical questions, please contact the Customer Care Centre in your country.

schneider-electric.com/contact