



XLED PRO ONE S  
XLED PRO ONE Plus S  
XLED PRO ONE Max S  
XLED PRO ONE  
XLED PRO ONE Plus  
XLED PRO ONE Max

# Índice

1.	Acerca de este documento	3
2.	Indicaciones generales de seguridad	3
3.	Descripción del aparato	4
4.	Conexión eléctrica	12
5.	Montaje	14
6.	Funciones	24
7.	Accesorio mando a distancia	29
8.	Limpieza y cuidados	32
9.	Eliminación	33
10.	Garantía de fabricante	34
11.	Datos técnicos	35
12.	Reparación de averías	37

## 1. Acerca de este documento

- Protegido por derechos de autor. Queda terminantemente prohibida la reimpresión, ya sea total o parcial, salvo con autorización expresa.
- Sujeto a modificaciones en función del progreso técnico.



**¡Advertencia de peligros!**



**¡Advertencia de peligros por corriente eléctrica!**



**¡Advertencia de peligros por agua!**

## 2. Indicaciones generales de seguridad



**¡Peligro por la no observación de las instrucciones de uso!**

Estas instrucciones contienen información importante sobre el manejo seguro del aparato. Se advierte especialmente de posibles peligros. La no observancia puede causar la muerte o lesiones graves.

- Léanse las instrucciones detenidamente.
- Cúmplanse las indicaciones de seguridad.
- Manténgase al alcance.
- El manejo de la corriente eléctrica puede causar situaciones peligrosas. El contacto físico con piezas conductoras de electricidad puede causar shocks eléctricos, quemaduras o la muerte.
- El trabajo en la tensión eléctrica deberá ser realizado exclusivamente por personal técnico especializado.
- Se cumplirán las normativas de instalación y los requisitos de acometida específicos de cada país (p. ej., DE: VDE 0100, AT: ÖVE-ÖNORM E8001-1, CH: SEV 1000).
- Utilice solo piezas de repuesto originales.
- Las reparaciones solo están permitidas a empresas especializadas.

## 3. Descripción del aparato

### Uso previsto

#### XLED PRO ONE S/Plus S/Max S

- Foco LED con sensor de movimiento de infrarrojos.
- Montaje en la pared en zonas interiores y exteriores.
- No apto para la conexión a un graduador de luminosidad.

### Principio funcional

- El sensor de infrarrojos registra la radiación térmica de objetos en movimiento (p. ej., personas, animales etc.). La radiación térmica así registrada se transforma electrónicamente y activa, de esta forma, automáticamente el foco LED.
- La detección de movimiento más segura se garantiza montando el aparato lateralmente respecto al sentido del movimiento.
- El alcance de la detección de movimiento está limitado acercándose de frente hacia el aparato.
- Los obstáculos (por ejemplo, árboles, paredes o cristales) pueden restringir la detección del movimiento o hacerla imposible.
- Fluctuaciones de temperatura repentinas causadas por las influencias climáticas no se diferencian de las fuentes térmicas.

### Uso previsto

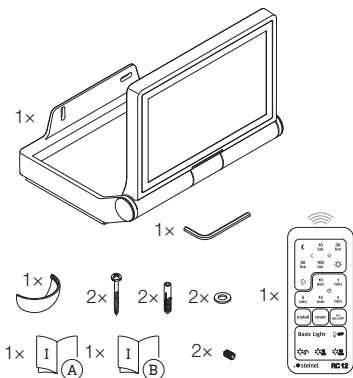
#### XLED PRO ONE/Plus/Max

- Foco LED.
- Montaje en la pared en zonas interiores y exteriores.
- No apto para la conexión a un graduador de luminosidad.

## Volumen de suministro

- XLED PRO ONE S
- XLED PRO ONE Plus S
- XLED PRO ONE Max S

### 3.1

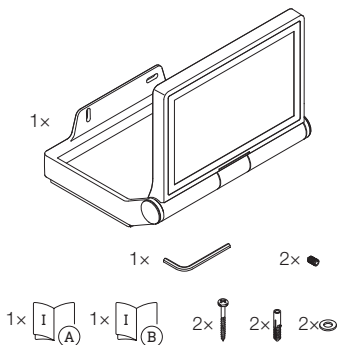


- 1 foco LED con sensor de movimiento de infrarrojos
- 1 llave Allen
- 1 pantalla
- 2 tornillos
- 2 espigas
- 2 arandelas
- 2 tornillos prisioneros
- 1 mando a distancia RC 12
- 1 hoja de datos de seguridad
- 1 guía rápida

## Volumen de suministro

- XLED PRO ONE
- XLED PRO ONE Plus
- XLED PRO ONE Max

### 3.2

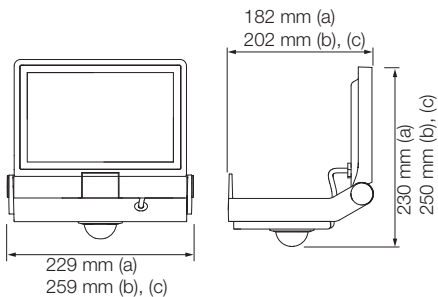


- 1 foco LED
- 1 llave Allen
- 2 tornillos prisioneros
- 2 tornillos
- 2 espigas
- 2 arandelas
- 1 hoja de datos de seguridad
- 1 guía rápida

## Dimensiones del producto XLED PRO ONE S

- XLED PRO ONE S (a)
- XLED PRO ONE Plus S (b)
- XLED PRO ONE Max S (c)

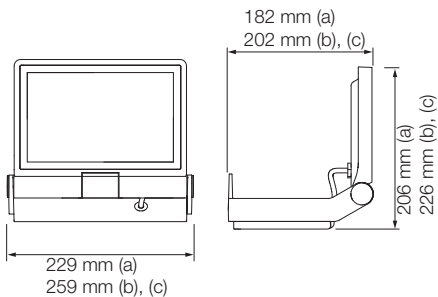
### 3.3



## Dimensiones del producto XLED PRO ONE

- XLED PRO ONE (a)
- XLED PRO ONE Plus (b)
- XLED PRO ONE Max (c)

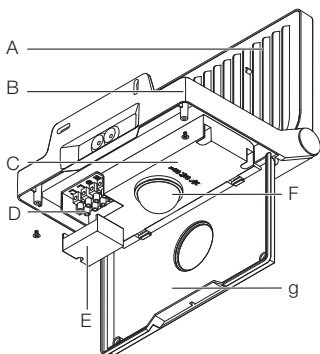
3.4





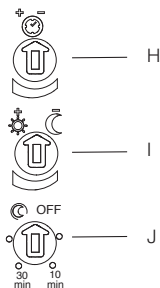
## Visión general del aparato XLED PRO ONE S/Plus S/Max S

3.5



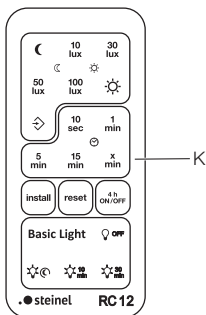
- A Cabezal de proyección LED
- B Patilla de montaje
- C Tornillo de regulación
- D Borne de conexión
- E Tapa de terminales
- F Unidad del sensor
- G Cubierta

## 3.6



- H** Temporización  
**I** Regulación crepuscular  
**J** Luz de cortesía

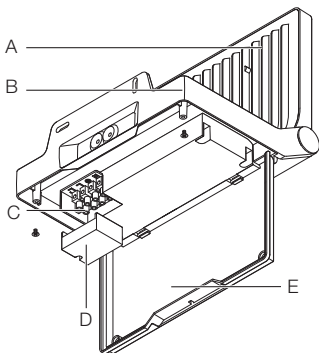
## 3.7



- K** Mando a distancia RC12

## Visión general del aparato XLED PRO ONE/Plus/Max

3.8

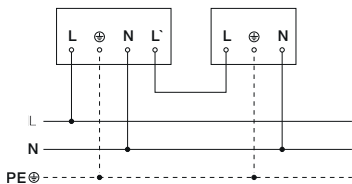
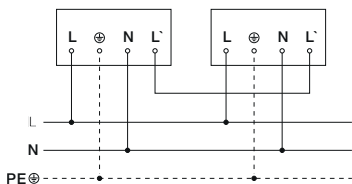
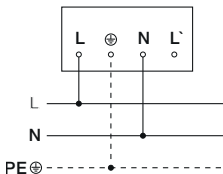


- A Cabezal de proyección LED
- B Patilla de montaje
- C Borne de conexión
- D Tapa de terminales
- E Cubierta

## 4. Conexión eléctrica

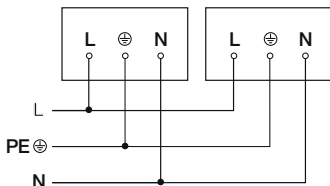
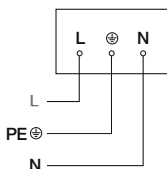
Esquemas de conexiones  
XLED PRO ONE S/Plus S/Max S

4.1



## Esquemas de conexiones XLED PRO ONE/Plus/Max

4.2



El cable de alimentación de red consta de un conductor trifilar:

**L** = fase (generalmente negro, marrón o gris)

**N** = neutro (generalmente azul)

**PE** = toma de tierra (verde/amarillo)

El aparato también puede conectarse eléctricamente después de un interruptor de red si se garantiza que el interruptor de red está permanentemente conectado.

El LED de este aparato no es reemplazable. En caso necesario deberá sustituirse el aparato completo.

## 5. Montaje



**¡Peligro por corriente eléctrica!**

El contacto físico con piezas conductoras de electricidad puede causar shocks eléctricos, quemaduras o la muerte.

- Desconectar la corriente e interrumpir la alimentación eléctrica.
- Controlar la ausencia de tensión con un comprobador de tensión.
- Asegurar que la alimentación eléctrica permanezca interrumpida.

**¡Peligro de daños materiales!**

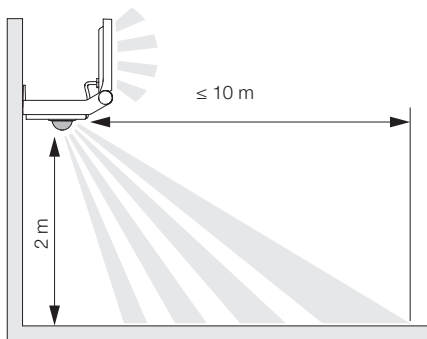
Los cables invertidos pueden causar cortocircuitos.

- Identificar los cables de conexión.
- Conectar correctamente los cables de conexión.

**Preparación de montaje**

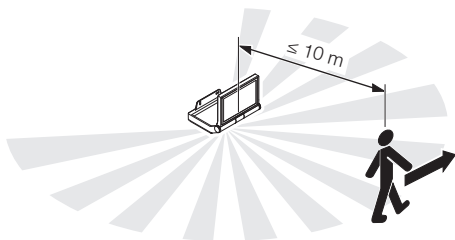
- Asegurarse de que todos los componentes se encuentran en perfecto estado. No poner en servicio el aparato si presenta daños.
- Elegir un lugar de montaje adecuado.
  - Tener para ello en cuenta el alcance.
  - Tener para ello en cuenta la detección de movimientos.
  - Sin vibraciones.
  - Campo de detección libre de obstáculos.
  - No en zonas con peligro de explosión.
  - No sobre superficies fácilmente inflamables.
  - No mirar a la fuente de luz desde corta distancia (<30 cm).
  - A una distancia mínima de 50 cm de otros focos LED.

5.1



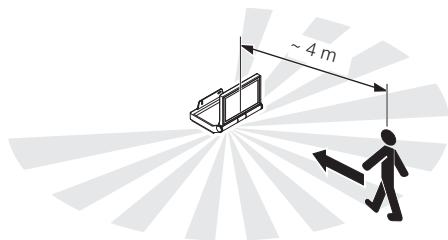
## Detección de movimiento lateral respecto al sentido del movimiento XLED PRO ONE S/Plus S/Max S

5.2



## Detección de movimiento en sentido del movimiento XLED PRO ONE S/Plus S/Max S

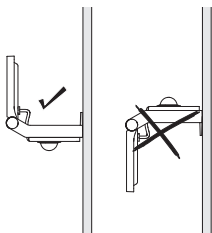
5.3





## Alineación del aparato

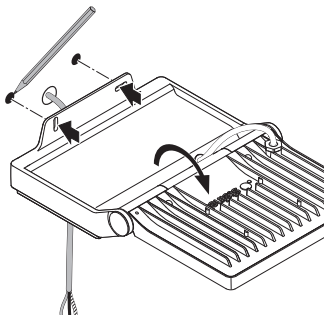
5.4



- Alinear correctamente el aparato.

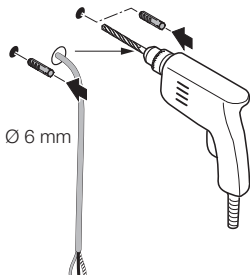
## El montaje por pasos

5.5



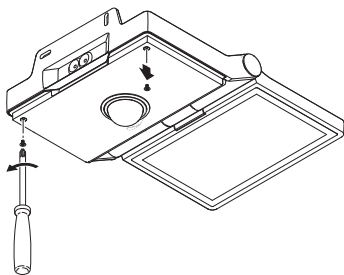
- Comprobar que la alimentación de tensión esté desconectada.
- Marcar los orificios a taladrar.

5.6



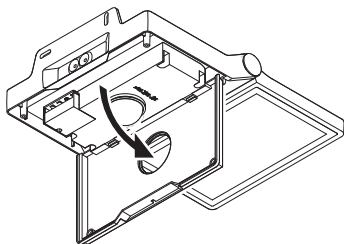
- Taladrar los orificios ( $\varnothing$  6 mm) e insertar los tacos.

5.7



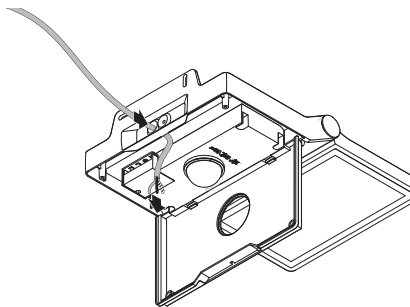
- Desatornillar la cubierta.

5.8



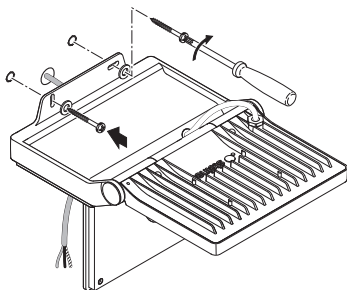
- Abrir la cubierta.

5.9



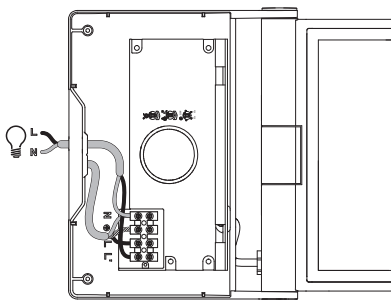
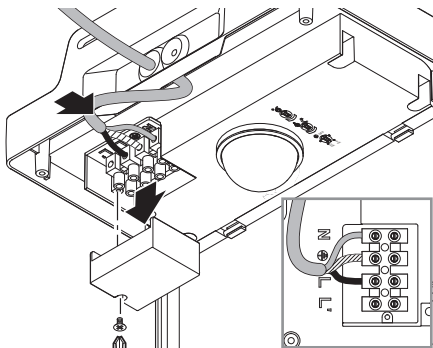
- Pasar el cable por la abertura.

5.10



- Atornillar la horquilla.

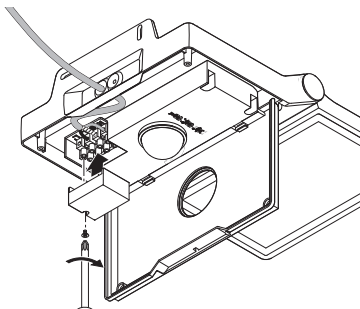
5.11



- Desatornillar la tapa de terminales.
- Conectar el cable de alimentación conforme al esquema de conexiones.

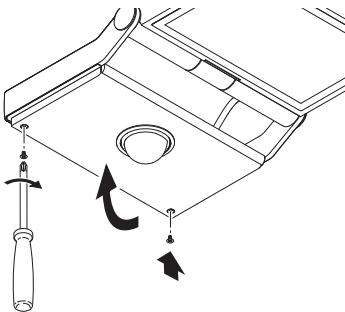
→ "4. Conexión eléctrica"

5.12



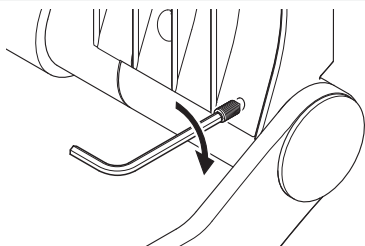
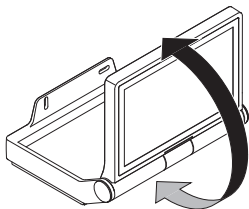
- Atornillar la tapa de terminales.

5.13



- Cerrar la tapa.
- Enroscar tornillos de retención.

5.14



- Orientar el cabezal de proyección y sujetarlo con los tornillos prisioneros.

5.15

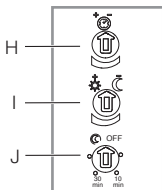
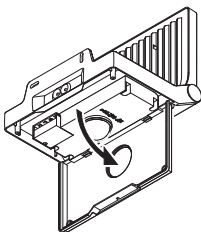
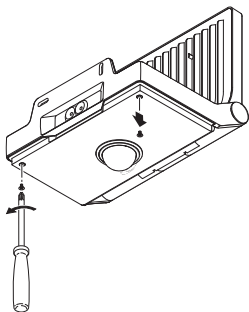


- Conectar la alimentación eléctrica.
  - Ajustar las funciones.
- "6. Funciones"

## 6. Funciones

### XLED PRO ONE S/Plus S/Max S

6.1



- Desatornillar la tapa.
- Llevar a cabo los ajustes.



## Configuración de fábrica

- Temporización: 5 segundos
- Regulación crepuscular: funcionamiento diurno 1000 lux
- Luz de cortesía: OFF

## Temporización (H)

La desconexión diferida puede regularse sin etapas desde aprox. 5 s hasta un máximo de 15 min. Cualquier movimiento registrado vuelve a encender la luz.

**Nota:** Después de cada desconexión del foco LED hay que esperar aprox. 1 segundo para una nueva detección de movimiento. Después, el foco LED puede encender de nuevo la luz al producirse movimiento.

Para el ajuste del campo de detección y la prueba de funcionamiento se recomienda ajustar el tiempo mínimo.

## Regulación crepuscular (I)

La luminosidad reactiva (crepúsculo) puede regularse sin etapas entre aprox. 2 y 2000 lux.


- ☀ = funcionamiento diurno (independiente de la luminosidad)
- ☾ = funcionamiento crepuscular (aprox. 2 lux)

Para ajustar el campo de detección y para probar el funcionamiento a la luz del día, el tornillo de regulación ha de estar puesto en ☀.

## Luz de cortesía (J)

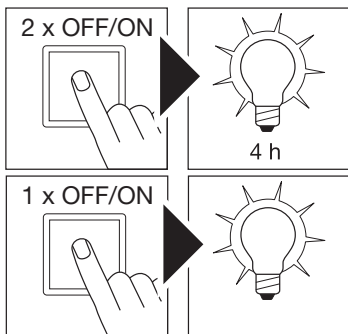
La luz de cortesía mediante el LED de luz de cortesía proporciona un nivel de iluminación reducido.

La luz principal solo se enciende durante el tiempo seleccionado en caso de movimiento correspondiente en la zona de detección. Después, la luz cambia a la luz de cortesía seleccionada.

- OFF = sin luz de cortesía
- 10 min = luz de cortesía 10 minutos una vez transcurrido el tiempo seleccionado de la desconexión diferida.
- 30 min = luz de cortesía 30 minutos una vez transcurrido el tiempo seleccionado de la desconexión diferida.
-  = luz de cortesía toda la noche. Luz de cortesía en cuanto la luz ambiental desciende por debajo de la luminosidad reactiva ajustada.

## Alumbrado permanente

6.2



### 1) Conectar alumbrado permanente:

- Pulsar OFF y ON 2 veces.

El foco LED se pone en alumbrado permanente durante 4 horas. A continuación, pasa de nuevo automáticamente a funcionamiento de sensor.

### 2) Desconectar alumbrado permanente:

- Pulsar OFF y ON 1 vez.

La lámpara se apaga o pasa a funcionamiento de sensor.

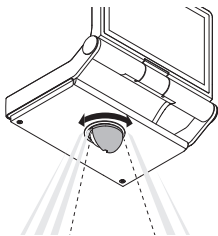
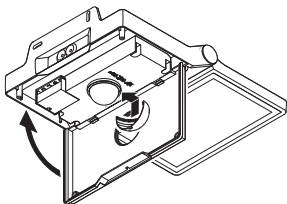
Importante:

Las maniobras de conmutación han de ejecutarse en un lapso de 0,2 a 1 s.

## Regulación del campo de detección

Para evitar una detección involuntaria o controlar zonas específicas, el campo de detección se puede limitar y ajustar con la pantalla.

### 6.3

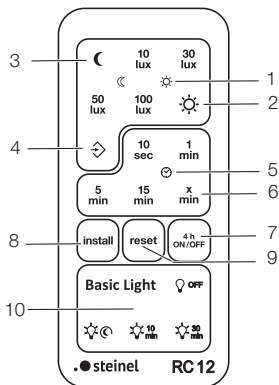


- Colocar la pantalla en el sensor.
- Fijar la pantalla cerrando la tapa.

## 7. Accesorio mando a distancia

### Mando a distancia RC 12 (EAN 4007841079000)

#### 7.1



- Facilita la instalación de instalaciones de alumbrado más grandes. Los focos LED pueden ajustarse conjuntamente tras su instalación.
- Con el mando a distancia pueden controlarse una cantidad indefinida de focos LED.
- Cada pulsación de tecla válida es confirmada en el aparato mediante un LED de estado.

En el mando a distancia RC12 se utiliza una pila del tipo CR2032.

Con el mando a distancia RC 12 pueden utilizarse funciones adicionales de XLED PRO ONE S/Plus S/Max S:

- 1 **Regulación crepuscular:** El punto de activación deseado puede regularse entre los 2-2000 lux aprox.  
→ Regulación crepuscular (I)
- 2 **Funcionamiento diurno** (independiente de la luminosidad)
- 3 **Funcionamiento nocturno** (2 lux)
- 4 **Regulación de la luminosidad mediante la tecla de memorización/modo aprendizaje** (2-2000 lux). Una vez alcanzadas las condiciones de alumbrado deseadas para que el sensor reaccione en el futuro en caso de movimiento, debe pulsarse la tecla. El valor actual queda memorizado.
- 5 **Temporización:** El intervalo de iluminación deseado desde la última detección de movimiento puede ajustarse pulsando los botones a 10 s, 1 min, 5 min, 15 min.  
→ Temporización (H)
- 6 **Período de alumbrado deseado:** Ajuste del período de alumbrado a un tiempo individualizado. Cada vez que se pulsa el botón, el tiempo actual ajustado aumenta 1 min (máx. 15 min).
- 7 **Alumbrado permanente:**  
Al pulsar el botón en funcionamiento de sensor, el foco LED se enciende durante 4 h (LED de estado encendido permanentemente). Al pulsar el botón en funcionamiento 4 h ON, el foco LED se apaga durante 4 h (LED de estado encendido permanentemente). El funcionamiento de 4 h termina una vez transcurrido el tiempo, pulsando la tecla Reset, o, en funcionamiento de 4 h OFF, accionando el botón de 4 h.  
→ Alumbrado permanente

**8 Modo instalación (modo de test):** modo de instalación para comprobar la funcionalidad así como el campo de detección. Con independencia de la luminosidad, el foco LED se conecta en caso de movimiento durante 10 s. Los movimientos se señalizan a través del LED de estado. El modo instalación tiene prioridad sobre cualquier otro ajuste. El modo instalación finaliza automáticamente después de 10 min. El modo instalación finaliza inmediatamente pulsando Reset.

**Atención:** El modo aprendizaje y el modo instalación no pueden usarse simultáneamente.

**9 Reset:** Reposición de todos los parámetros del foco LED a los valores ajustados manualmente o a la configuración de fábrica.

**10 Luz de cortesía:** La luz de cortesía mediante el LED de luz de cortesía proporciona un nivel de iluminación reducido. La luz principal solo se enciende durante el tiempo seleccionado en caso de movimiento correspondiente en la zona de detección. Después, la luz cambia a la luz de cortesía seleccionada.

→ Luz de cortesía (J)

### **Mando a distancia inteligente (opcional)**

(EAN 4007841009151)

- Control mediante smartphone o tablet.
- Sustituye el mando a distancia.
- Cargar la aplicación adecuada y conectar vía Bluetooth.

## 8. Limpieza y cuidados

El aparato está exento de mantenimiento.



**¡Peligro por corriente eléctrica!**

El contacto del agua con piezas conductoras de electricidad puede causar shocks eléctricos, quemaduras o la muerte.

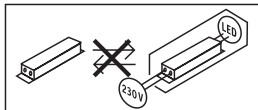
- Limpiar el aparato solo en estado seco.

**¡Peligro de daños materiales!**

Utilizando un limpiador no apropiado, el aparato puede sufrir daños.

- Limpiar el aparato con un paño ligeramente humedecido sin detergente.

**Importante:** el controlador no puede sustituirse.





## 9. Eliminación

Los aparatos eléctricos, las baterías, los accesorios y los embalajes deben reciclarse de forma respetuosa con el medio ambiente.



**¡No eche los aparatos eléctricos ni pilas a la basura doméstica!**

El mando a distancia contiene una pila del tipo CR 2032 dióxido de Li-Mn/electrolitos orgánicos.

### **Solo para países de la UE:**

Según la Directiva europea vigente sobre residuos de aparatos eléctricos y electrónicos y su transposición al derecho nacional, los aparatos eléctricos y pilas fuera de uso deben recogerse por separado y someterse a un reciclaje respetuoso con el medio ambiente.

## 10. Garantía de fabricante

A usted, el comprador, le asisten ciertos derechos legales frente al vendedor. En la medida en que estos derechos existan en su país, ellos no se verán acortados ni limitados por nuestro Certificado de garantía. Le ofrecemos 5 años de garantía sobre el estado y el funcionamiento impecables de su producto STEINEL Professional con técnica de sensores. Garantizamos que este producto carece de defectos derivados del material, la fabricación o construcción. Garantizamos la plena funcionalidad de todos los cables y piezas electrónicas, así como la ausencia de defectos en cualquier material empleado o en su superficie.

### Reclamación

Si usted desea reclamar su producto, envíelo, por favor, todo completo y a porte pagado junto con el tíquet de compra original que deberá indicar la fecha de compra y la denominación del producto a su vendedor o directamente a nuestra dirección, **SAET-94 S.L. - C/Trepadella, nº 10, Pol. Ind. Castellbisbal Sud, E-08755 Castellbisbal (Barcelona)**. Recomendamos, por eso, guardar bien el tíquet de compra hasta que haya expirado el período de garantía. STEINEL no responderá por gastos o riesgos de transporte con motivo del envío.

Información para hacer constar un caso de garantía la obtendrá a través de nuestra página web **[www.steinel-professional.de/garantie](http://www.steinel-professional.de/garantie)**

Para cualquier caso de garantía o duda referente a su producto, nos puede llamar al número del Servicio Técnico **+34 93 772 28 49**.

**5** AÑOS  
DE GARANTÍA  
DE FABRICANTE

## 11. Datos técnicos

- Dimensiones (alt. x anch. x prof.):
  - XLED PRO ONE S: 230 × 229 × 182 mm*
  - XLED PRO ONE PLUS S/Max S: 250 × 259 × 202 mm*
  - XLED PRO ONE: 206 × 229 × 182 mm*
  - XLED PRO ONE PLUS/Max: 226 × 259 × 202 mm*
- Tensión de red: *220-240 V, 50/60 Hz*
- Potencia/eficiencia:
  - XLED PRO ONE S: 118,9 lm/W*
  - XLED PRO ONE PLUS S: 135 lm/W*
  - XLED PRO ONE Max S: 125,7 lm/W*
  - XLED PRO ONE: 123,6 lm/W*
  - XLED PRO ONE PLUS: 136,6 lm/W*
  - XLED PRO ONE Max: 128 lm/W*
- Flujo luminoso/luminosidad:
  - XLED PRO ONE S: 2200 lm*
  - XLED PRO ONE PLUS S: 4550 lm*
  - XLED PRO ONE Max S: 6350 lm*
  - XLED PRO ONE: 2250 lm*
  - XLED PRO ONE PLUS: 4630 lm*
  - XLED PRO ONE Max: 6300 lm*
- Consumo característico:
  - XLED PRO ONE S: 18,5 W*
  - XLED PRO ONE PLUS S: 33,7 W*
  - XLED PRO ONE Max S: 50,5 W*
  - XLED PRO ONE: 18,2 W*
  - XLED PRO ONE PLUS: 33,9 W*
  - XLED PRO ONE Max: 49,2 W*
- Superficie proyectada:
  - XLED PRO ONE S: 180 cm<sup>2</sup>*
  - XLED PRO ONE PLUS S/Max S: 254 cm<sup>2</sup>*
  - XLED PRO ONE: 180 cm<sup>2</sup>*
  - XLED PRO ONE PLUS/Max 254 cm<sup>2</sup>*

- *Peso:*
  - XLED PRO ONE S: 1,45 kg*
  - XLED PRO ONE PLUS S: 1,7 kg*
  - XLED PRO ONE Max S: 1,72 kg*
  - XLED PRO ONE: 1,4 kg*
  - XLED PRO ONE PLUS: 1,7 kg*
  - XLED PRO ONE Max: 1,72 kg*
- *Corriente eléctrica:*
  - XLED PRO ONE S: 86,73 mA*
  - XLED PRO ONE PLUS S: 233,1 mA*
  - XLED PRO ONE Max S: 158,4 mA*
  - XLED PRO ONE: 88,28 mA*
  - XLED PRO ONE PLUS: 233,3 mA*
  - XLED PRO ONE Max: 160,7 mA*
- *Factor de potencia:*
  - XLED PRO ONE S: 0,8278*
  - XLED PRO ONE PLUS S: 0,9328*
  - XLED PRO ONE Max S: 0,9057*
  - XLED PRO ONE: 0,841*
  - XLED PRO ONE PLUS: 0,9376*
  - XLED PRO ONE Max: 0,9093*
- *Color de luz:* *3.000 K (blanco cálido)*
- *Índice de reproducción cromática:*  $R_a \geq 80$
- *Tecn. de sensor:* *XLED PRO ONE S/PLUS S/Max S: infrarrojos pasivos*
- *Alcance:* *XLED PRO ONE S/PLUS S/Max S: máx. 10 m*
- *Ángulo de detección:* *XLED PRO ONE S/PLUS S/Max S: 240°*
- *Temporización:* *XLED PRO ONE S/PLUS S/Max S: 8 s - 35 min*
- *Regulación crepuscular:* *XLED PRO ONE S/PLUS S/Max S: 2-2000 lux*
- *Clase de protección IP:* *IP44/I*

Potencia de ruptura adicional

*XLED PRO ONE S/PLUS S/Max S:*

– Carga de bombilla incandescente/halógena:	1500 W
– Lámparas fluorescentes balastro electrónico:	430 W
– Lámparas fluorescentes no compensadas	500 VA
– Lámparas fluorescentes compensadas en serie:	900 VA
– Lámparas fluorescentes compensadas en paralelo:	500 VA
– Lámparas halógenas bajo voltaje:	1500 VA
– Lámparas LED < 2 W:	16 W
– 2 W < Lámparas LED < 8 W:	64 W
– Lámparas LED < 8 W:	64 W
– Carga capacitiva:	88 $\mu$ F

## 12. Reparación de averías

### Aparato sin tensión.

- Fusible desactivado o defectuoso.
  - Activar fusible.
  - Cambiar el fusible defectuoso.
- Línea interrumpida.
  - Comprobar la línea de alimentación con un comprobador de tensión.
- Cortocircuito en el cable de alimentación.
  - Comprobar las conexiones.
- El interruptor de alimentación está desconectado (si lo hay)
  - Poner el interruptor en ON.

### **El aparato no se enciende.**

- Regulación crepuscular mal seleccionada.
  - Ajustar de nuevo la regulación crepuscular.
- El interruptor de alimentación está en OFF.
  - Ajustar el interruptor de alimentación.
- Fusible desactivado o defectuoso.
  - Activar fusible.
  - Cambiar el fusible defectuoso.
- Los movimientos rápidos se suprimen para minimizar las interferencias o el campo de detección es demasiado pequeño o no correcto.
  - Comprobar y ajustar el campo de detección.
- Fuente de luz defectuosa.
  - La fuente de luz no se puede cambiar. Cambiar el aparato completo.

### **El aparato no se apaga.**

- Movimiento permanente en el campo de detección.
  - Comprobar el campo de detección.
  - En caso necesario, limitar o modificar el campo de detección.

### **El aparato se enciende sin querer.**

- El aparato no se ha montado asegurado contra movimiento.
  - Fijar bien el aparato.
- Se produjo un movimiento no detectado por el observador (movimiento detrás de una pared, de un objeto pequeño en las inmediaciones de la lámpara etc.)
  - Controlar el campo de detección.
  - En caso necesario, limitar o modificar el campo de detección.

---

**STEINEL Vertrieb GmbH**

Dieselstraße 80-84

33442 Herzebrock-Clarholz

Tel: +49/5245/448-188

[www.steinel.de](http://www.steinel.de)

**Contact**

[www.steinel.de/contact](http://www.steinel.de/contact)

