



**Universal-  
Montage-Adapter**  
ZTL 051-0

**Universal Mounting  
Adapter**  
ZTL 051-0

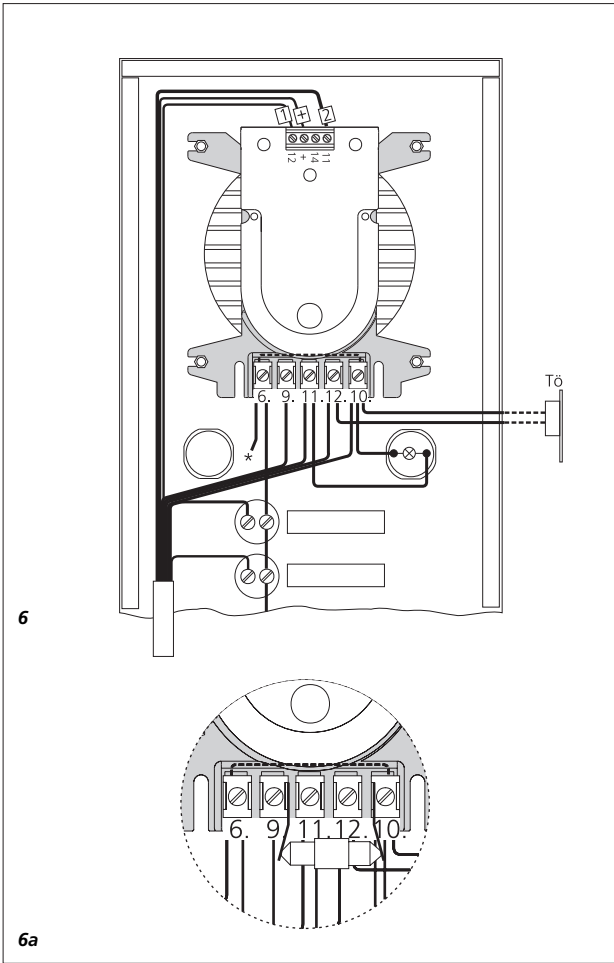
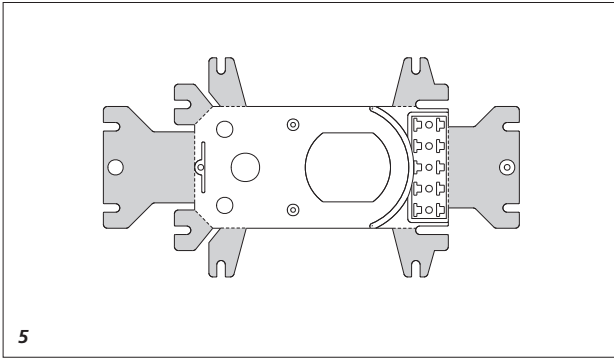
**Adaptateur de montage  
universel**  
ZTL 051-0

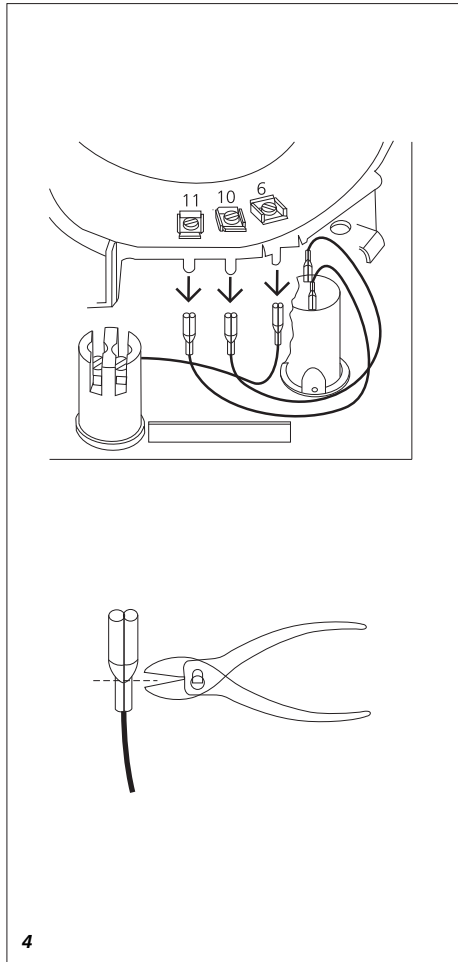
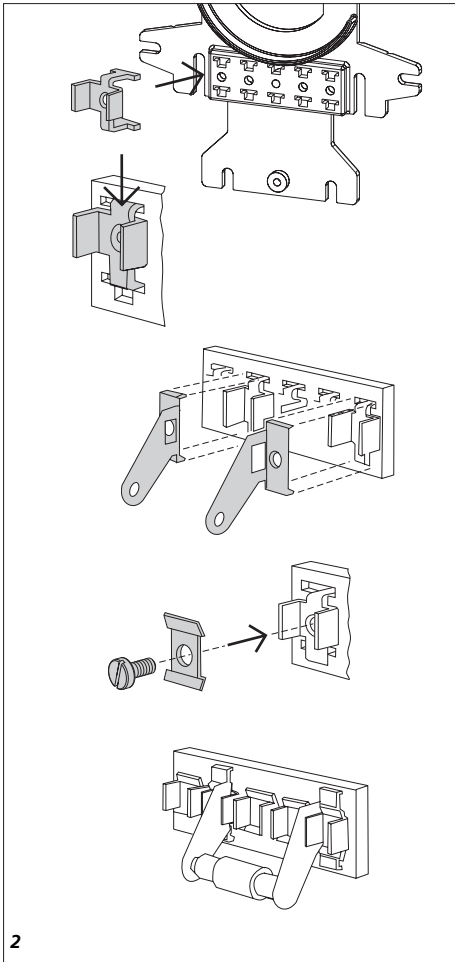
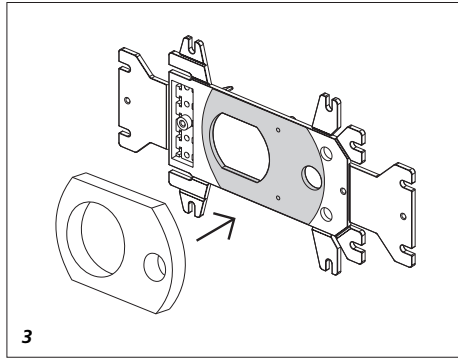
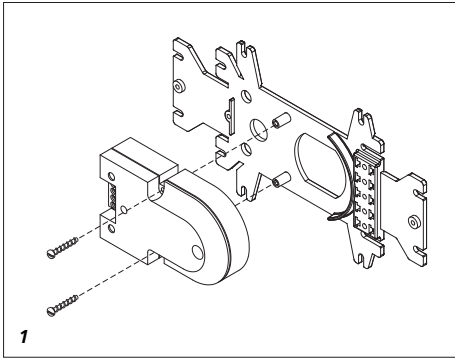
**Raccordo universale  
di montaggio**  
ZTL 051-0

**Universele montage-  
adapter**  
ZTL 051-0

**Universal-montage-  
adapter**  
ZTL 051-0

**Universaladapter**  
ZTL 051-0





## Montage

### Anwendung

Universal-Montageadapter für TLE 061-..., BTLE 050-... oder TLE 051-..., passend auf die Befestigung der bisherigen Einbau-Türlautsprecher TL 001, TL 011 und des Lautsprecher-Mikrofon-Systems M5. Mit Zubehör-Licht für die Beleuchtung der Klingeltasten.

Als Montageadapter für die Standard-Türlautsprecher der Baureihe LN 7133..., TL 111-..., TL 121-..., TL 185-..., TL 021, u.a.

### Lieferumfang

- Adapterplatte schwarz
- Schaumstoffplatte selbstklebend
- Soffittenlampe 18 V/3 W mit 2 Halteklammern
- 2 Kerbschrauben 3,5 x 6,5
- 2 Kerbschrauben 2,9 x 16
- 5 Steckklemmen
- 5 Klemmplättchen
- 5 Schrauben M3 x 6
- Aufkleber Klemmenbeschriftung
- diese Produktinformation

### Montage TLE 051-0

**1** Am Einbau-Türlautsprecher die beiden Befestigungsschrauben 2,9 x 22 mm durch die Schrauben 2,9 x 16 mm ersetzen, die dem Adapter ZTL 051-0 beiliegen. Einbau-Türlautsprecher auf Montageadapter schrauben.

**2** Adapter ZTL 051-0 komplettieren mit Anschlussklemmen, Lampenhalter und Soffittenlampe.

**3** Zur Verhinderung der akustischen Rückkopplung selbstklebende Schaumstoffplatte zwischen Einsprache und Adapter aufkleben.

**4** Bisherige Anschlüsse am Türlautsprecher kennzeichnen und Verbindungen lösen. Steckhülsen 6, 10 und 11 abziehen und zwischen Steck- und gekrimpten Teil abschneiden, alten Türlautsprecher-Einsatz demontieren.

**5** Nicht benötigte Befestigungs-laschen am ZTL 051-0 abbrechen.

**6** Adapter wie bisheriges Türlautsprecher-System befestigen, Bezeichnungstreifen auf Frontplatte nach Skizze anbringen und Adern wie an-

2

gegeben anschließen.

**6a** Falls aus dem Leitungsnetz kein Anschluss an Klemme 6 vorhanden, Brücke zwischen Klemme 6 und 10 einlegen. Inbetriebnahme siehe Produktinformation TLE 051-01. Umrüstanleitung bei Wechselsprechanlagen in der Produktinformation TLE 051-01 beachten.

### Montage TLE 061-...

Einsatz bei Neuanlagen mit dem TLE 061-... für bauseitige Briefkastenanlagen, Türkonstruktionen, Frontplatten und dgl. in Verbindung mit Haus-Telefonen HTS/HTC 811-... Montage des TLE 061-... siehe Punkte 1, 3 und 5. Inbetriebnahme siehe Produktinformation TLE 061-...

### Montage BTLE 050-...

Einsatz bei Neuanlagen mit dem BTLE 050-... für bauseitige Briefkastenanlagen, Türkonstruktionen, Frontplatten und dgl. in Verbindung mit Bus-Telefonen BTS/BTC 850-... Montage des BTLE 050-... siehe Punkte 1, 3 und 5. Inbetriebnahme siehe Produktinformation BTLE 050-...

## Installation

### Application

Universal mounting adapter for TLE 061-..., BTLE 050-... or TLE 051-..., to fit on the fixture for the previous custom-fit door loudspeaker TL 001, TL 011 and the loudspeaker microphone system M5. With accessory light for illumination of the bell buttons.

As a mounting adapter for standard door loudspeakers of series LN 7133..., TL 111-..., TL 121-..., TL 185-..., TL 021, and similar.

### Scope of delivery

- Adapter plate, black
- Self-adhesive foam plate
- Tubular lamp 18 V/3 W with 2 retaining clips
- 2 sheet metal screws 3.5 x 6.5
- 2 sheet metal screws 2.9 x 16
- 5 plug-in terminals
- 5 terminal plates
- 5 screws M3 x 6
- Label with terminal inscription
- This product information sheet

### Assembly TLE 051-0

**1** Assemble door loudspeaker with adapter ZTL 051-0 and use screws 2,9 x 16 mm attached to ZTL 051-0.

**2** Assemble adapter ZTL 051-0 with its connection terminals, lamp socket and tubular lamp.

**3** To prevent acoustic feedback attach the self-adhesive, foam rubber sheet between the speaker opening and the adapter.

**4** Mark previous terminals at the door loudspeaker and release the connections. Detach receptacles 6, 10 and 11 and cut off between the plug-in section and crimped section. Remove the old door loudspeaker insert.

**5** Break off the mounting parts not required on the ZTL 051-0.

**6** Affix the adapter in the same way as the previous door loudspeaker system, attach the labelling strips on the front panel as shown in the sketch and connect the conductors as indicated.

**6a** If there is no connection from the line network to terminal 6,

## Montage

*insert a jumper between terminals 6 and 10.* See Product Information TLE 051-01, for commissioning instructions. Observe the conversion instruction for half-duplex intercom systems, found in Product Information TLE 051-01.

### Assembly TLE 061-...

Use in new installations with the TLE 061-... used in customer-supplied letter box systems, door designs, front panels etc. in conjunction with system telephone HTS/HTC 811-... Assembly TLE 061-... see points 1, 3 and 5. For commissioning, see product information TLE 061-...

### Assembly BTLE 050-...

Use in new installations with the BTLE 050-0 used in customer-supplied letter box systems, door designs, front panels etc. in conjunction with bus telephone BTS/BTC 850-... Assembly BTLE 050-0 see points 1, 3 and 5. For commissioning, see product information BTLE 050-0.

### Application

Adaptateur de montage universel pour TLE 061-..., BTLE 050-... ou TLE 051-..., convient pour la fixation des anciennes platines de rue encastables TL 001, TL 011 et du système haut-parleur/microphone M5. Avec accessoire lumière pour l'éclairage des touches de sonnerie.

En tant qu'adaptateur de montage pour les platines de rue standard des séries LN 7133-..., TL 111-..., TL 121-..., TL 185-..., TL 021, etc.

### Etendue de la fourniture

- Plaque d'adaptation noire
- Plaque en mousse auto-adhésive
- Lampe tubulaire 18 V/3 W avec 2 griffes de maintien
- 2 vis à fente 3,5 x 6,5
- 2 vis à fente 2,9 x 16
- 5 bornes à fiche
- 5 plaquettes de blocage
- 5 vis M3 x 6
- Adhésif marquage des bornes
- la présente information produit

### Montage TLE 051-0

**1** Fixer le haut-parleur sur l'adaptateur ZTL 051-0 avec les vis 2,9 x 16 mm jointes au ZTL 051-0.

**2** Compléter l'adaptateur ZTL 051-0 avec les bornes de branchement, le porte-lampe et la lampe tubulaire.

**3** Afin d'empêcher un effet larsen, coller la plaque de caoutchouc mousse adhésive entre l'ouverture pour parler et l'adaptateur.

**4** Repérer les anciens raccords de la platine de rue et les déconnecter. Retirer les douilles enfichables 6, 10 et 11 et les couper entre la partie enfichable et la partie rétrécie, démonter l'ancien insert de la platine de rue.

**5** Casser les languettes de montage inutiles du ZTL 051-0.

**6** Fixer l'adaptateur comme l'ancien système de portier électrique, fixer les étiquettes sur la plaque frontale comme l'indique le schéma et brancher les fils comme indiqué.

**6a** Si le réseau ne permet pas un branchement sur la borne 6, réaliser un pont entre la borne 6 et la borne

10. Mise en service, voir information produit TLE 051-01. Observer les instructions de conversion pour systèmes interphoniques bidirectionnels alternés dans l'information produit TLE 051-01.

### Montage TLE 061-...

Utilisation dans les nouveaux systèmes avec le TLE 061-... pour installations de boîtes aux lettres, portes d'entrée, panneaux frontaux et similaires en association avec le téléphone système HTS/HTC 811-...

Montage TLE 061-0 voir les points 1, 3 et 5. Mise en service, voir information produit TLE 061-...

### Montage BTLE 050-...

Utilisation dans les nouveaux systèmes avec le BTLE 050-... pour installations de boîtes aux lettres, portes d'entrée, panneaux frontaux et similaires en association avec le téléphone système BTS/BTC 850-... Montage BTLE 050-... voir les points 1, 3 et 5. Mise en service, voir information produit TLE 061-...

## Montaggio

### Modo d'uso

Adattatore di montaggio universale per TLE 061-..., BTLE 050-... o TLE 051-..., adatto per fissare gli attuali porter da incasso TL 001, TL 011 e il sistema porter-microfono M5. Con accessorio luce per l'illuminazione dei tasti campanello.

Come adattatore di montaggio per i porter standard della serie LN 7133-..., TL 111-..., TL 121-..., TL 185-..., TL 021, ecc.

### Kit di fornitura

- Pannello adattatore nero
- Pannello in materiale espanso, autoadesivo
- Lampada tubolare 18 V/3 W con 2 ganci di fissaggio
- 2 viti con testa ad intaglio 3,5 x 6,5
- 2 viti con testa ad intaglio 2,9 x 16
- 5 morsetti ad innesto
- 5 piastrine di bloccaggio
- 5 viti M3 x 6
- Adesivi per contrassegnare i morsetti
- Il presente opuscolo informativo sul prodotto

### Montaggio TLE 051-0

**1** Sul porter per montaggio universale, sostituire le due viti di fissaggio 2,9 x 22 mm con le viti 2,9 x 16 mm fornite assieme al raccordo ZTL 051-0. Avvitare il porter sul raccordo adattatore.

**2** Assemblare il raccordo ZTL 051-0 con morsetti, portalampe e lampadina tubolare.

**3** Per evitare una reazione acustica, applicare il pannello autoadesivo di espanso fra la griglia del porter ed il raccordo.

**4** Contrassegnare i collegamenti presenti sul porter e staccare i collegamenti. Estrarre le boccole ad innesto 6, 10 e 11 e tagliare fra la parte ad innesto e la parte crimpata; smontare il vecchio inserto del porter.

**5** Staccare dallo ZTL 051-0 le fascette di fissaggio che non servono.

4

**6** Fissare il raccordo analogamente al porter attuale; applicare l'etichetta sul pannello frontale come da disegno e collegare i fili come indicato.

**6a** Se non esiste il collegamento fra rete e morsetto 6, applicare un ponticello fra i morsetti 6 e 10. Per la messa in funzione vedere notiziario tecnico TLE 051-01. Per la conversione dei sistemi interfonici, vedere istruzioni sul notiziario tecnico TLE 051-01.

### Montaggio TLE 061-...

Il TLE 061-... può essere montato in nuovi impianti per sistemi a montaggio laterale di cassette da lettere, nelle strutture delle porte, nelle piastrine frontali e simili in combinazione con sistema citofonico HTS/HTC 811-.... Montaggio TLE 061-... Vedere i punti 1, 3 e 5. Per la messa in funzione leggere le informazioni sul prodotto TLE 061-...

### Montaggio BLE 050-...

Il BLE 050-... può essere montato in nuovi impianti per sistemi a montaggio laterale di cassette da lettere, nelle strutture delle porte, nelle piastrine frontali e simili in combinazione con sistema citofonico BTS/BTC 850-.... Montaggio BTLE 050-... Vedere i punti 1, 3 e 5. Per la messa in funzione leggere le informazioni sul prodotto BLE 050-...

## Montage

### Toepassing

Universele montage-adapter voor TLE 061-..., BTLE 050-... of TLE 051-..., passend op de bevestiging van de huidige inbouwdeurluidsprekers TL 001, TL 011 en van het luidspreker-microfoon-systeem M5. Met accessoire-lamp voor de verlichting van de beltoetsen.

Als montage-adapter voor de standaard deurluidsprekers van de serie LN 7133-..., TL 111-..., TL 121-..., TL 185-..., TL 021, e.a.

### Leveringsomvang

- adapterplaat zwart
- schuimplaat zelfklevend
- soffittenlamp 18 V/3 W met 2 klemmen
- 2 kerfschroeven 3,5 x 6,5
- 2 kerfschroeven 2,9 x 16
- 5 steekklemmen
- 5 klemplaatje
- 5 schroeven M3 x 6
- sticker klemmenopschrift
- deze productinformatie

### Montage TLE 051-0

**1** Vervang de beide 2,9 x 22 mm bevestigingsschroeven uit de inbouw deurluidspreker door de 2,9 x 16 mm bevestigingsschroeven die bij de adapter ZTL 051-0 worden meegeleverd. Schroef de inbouw deurluidspreker op de montage-adapter.

**2** Voorzie adapter ZTL 051-0 van aansluitklemmen, lampfitting en buislamp.

**3** Ter voorkoming van akoestische terugkoppeling zelfklevende schuimrubber aanbrengen tussen de spreekopening en de adapter.

**4** huidige aansluitingen op de deurluidspreker kenmerken en verbinden losmaken. Steekhuizen 6, 10 en 11 lostrekken en tussen steek- en gekrompen deel afsnijden, oude deurluidsprekerinbouw demonteren.

**5** Breek de niet benodigde bevestigingssteunen af van de ZTL 051-0.

**6** Bevestig de adapter op dezelfde wijze als het vorige luidsprekersysteem. Breng strips met aanduidingen aan op de frontplaat

## Montage

(zie tekening) en sluit de aders aan zoals aangegeven.

**6a** Indien er geen verbinding bestaat tussen het stroomnet en klem 6, maak dan een brug tussen klem 6 en klem 10. Zie productinformatie TLE 051-01 voor instructie betreffende het in gebruik nemen. Houd rekening met de ombouw-instructies bij simplex communicatiesystemen in productinformatie TLE 051-01

### Montage TLE 061-...

Gebruik bij nieuwe installaties met de TLE 061-... voor aanwezige brievenbusinstallaties, deurcon-structies, frontplaten en dergelijke in combinatie met de systeemtelefoon HTS/HTC 811-.... Montage van de TLE 061-... Zie de punten 1, 3 en 5. Zie productinformatie TLE 061-... voor instructie betreffende het in gebruik nemen.

### Montage BTLE 050-...

Gebruik bij nieuwe installaties met de BTLE 050-... voor aanwezige brievenbusinstallaties, deurcon-structies, frontplaten en dergelijke in combinatie met de systeemtelefoon BTS/BTC 850-.... Montage van de BTLE 050-... Zie de punten 1, 3 en 5. Zie productinformatie BTLE 050-... voor instructie betreffende het in gebruik nemen.

### Anvendelse

Universal-montageadapter til TLE 061-..., BTLE 050-... eller TLE 051-..., til montering på fastgørelsen af den hidtidige indbygningsdørhøjtaler TL 001, TL 011 og højtaler-mikrofon-systemet M5. Med tilbehør-belysning til belysning af ringetrykkene.

Som montageadapter til standard-dørhøjtalerne i serien LN 7133..., TL 111-..., TL 121-..., TL 185-..., TL 021, m.fl.

### Leveringsomfang

- Adapterplade sort
- Skumstofplade selvkøbende
- Pinollampe 18 V/3 W med 2 holdeklammer
- 2 kærnskruer 3,5 x 6,5
- 2 kærnskruer 2,9 x 16
- 5 stikklemmer
- 5 små klemplader
- 5 skruer M3 x 6
- Mærkat (selvkøbende) klemmetekst
- denne produktinformation

### Montageforberedelse TLE 051-0

**1** På indbygnings-dørhøjtaleren erstattes monterings-skruerne 2,9 x 22 mm med skruerne 2,9 x 16 mm (vedlagt adapter ZTL 051-0). Indbygningsdørhøjtaleren fastskrues på montageadapteren.

**2** Adapter ZTL 051-0 kompletteres med tilslutningsklammer, lampe-sokkel og lampe.

**3** For at forhindre akustisk tilbagekobling, anbringes den selvkøbende skumplastplade mellem indbygnings-dørhøjtaleren og adapteren.

**4** Hidtidige tilslutninger på dørhøjtaleren mærkes og forbindelser løsnes. Stikbøsninger 6, 10 og 11 trækkes af og klippes over mellem stik og crimpet del; den gamle dørhøjtalerindsats demonteres.

**5** Overflødige monteringsflige på ZTL 051-0 brækkes af.

**6** Adapteren fæstnes på samme måde som det hidtidige dørhøjtalersystem, afmærkningsstrimmelen anbringes på forpladen efter

tegning og ledningerne tilsluttes.

**6a** Er der ingen ledning fra kabel-nettet til klemtilslutning 6, brokables klemtilslutningerne 6 og 10. Idriftsætning se produktinformation TLE 051-01. Ombygningvejledning ved højtalende anlæg se produktinformation TLE 051-01.

### Montage TLE 061-...

Anvendes ved nye anlæg med TLE 061-... for indbygning i brevkassystemer, dørkonstruktioner, frontplader og lign. i forbindelse med systemtelefon HTS/HTC 811-...

**Montage af TLE 061-0** se pkt. 1, 3 og 5. Idriftsætning se produktinformation TLE 061-...

### Montage BTLE 050-...

Anvendes ved nye anlæg med BTLE 050-... for indbygning i brevkassystemer, dørkonstruktioner, frontplader og lign. i forbindelse med systemtelefon BTS/BTC 850-.... Montage af BTLE 050-0 se pkt. 1, 3 og 5. Idriftsætning se produktinformation BTLE 050-...

## Montage

### Användning

Universalmonteringsadapter för TLE 061-..., BTLE 050-... eller TLE 051-..., passande till monteringen av de befintliga inbyggbara dörrhögtalarna TL 001, TL 011 och högtalar-mikrofon-systemet M5. Med tillbehörslampa för belysningen av ringknapparna.

Som monteringsadapter för standarddörrhögtalarna i serien LN 7133..., TL 111-..., TL 121-..., TL 185-..., TL 021, bl.a.

### Leveransomfång

- Adapterplatta, svart
- Skumplastplatta, självhäftande
- Rörampa 18 V/3 W med 2 fastklämmor
- 2 spårskruvar 3,5 x 6,5
- 2 spårskruvar 2,9 x 16
- 5 insticksklämmor
- 5 låsbrickor
- 5 skruvar M3 x 6
- Självhäftande etiketter för monteringen av klämmorna
- Denna produktinformation

### Montage TLE 051-0

**1** Byt ut de båda monteringskruvarna 2,9 x 22 mm på den inbyggbara porthögtalaren mot skruvarna 2,9 x 16mm som medföljer adapter ZTL 051-0. Skruva fast porthögtalaren på adaptern.

**2** Komplettera adapter ZTL 051-0 med anslutningsklämmor, lampkonsol och soffittenlampa.

**3** För att förhindra akustisk återkoppling används självklitrände skumgummiplattor mellan talöppning och adapter.

**4** Markera de befintliga anslutningarna på dörrhögtalaren och lösgör anslutningarna. Dra av instickshylsorna 6, 10 och 11 och skär av mellan den instuckna och den fastklämda delen, demontera den gamla dörrhögtalarinsatsen.

**5** Bryt av sådana beslag som inte behövs på ZTL 051-0.

**6** Montera adaptern som tidigare porthögtalarsystem, sätt fast märkremsan på frontplattan enligt skissen och anslut ledarna.

**6a** Om det inte kommer någon ström från ledningsnätet till klämma 6 byglas mellan klämma 6a och 10. Driftsättning, se produktinformation TLE 051-01. Observera ombyggnadsanvisning för snabbtelefoner i produktinformation TLE 051-01.

### Montage TLE 061-...

Kan monteras i nya system med TLE 061-... i befintliga brevlådesystem, dörrkonstruktioner, frontplattor o dyl tillsammans systemtelefon HTS/HTC 811-.... Montage av TLE 061-... se punkt 1, 3 och 5. Ingångsättning, se produktinformation TLE 061-...

### Montage BTLE 050-...

Kan monteras i nya system med BTLE 050-... i befintliga brevlådesystem, dörrkonstruktioner, frontplattor o dyl tillsammans systemtelefon BTS/BTC 850-... Montage av BTLE 050-... se punkt 1, 3 och 5. Ingångsättning, se produktinformation BTLE 050-...





# SSS SIEDLE

S. Siedle & Söhne

Postfach 1155  
D-78113 Furtwangen  
Bregstraße 1  
D-78120 Furtwangen

Telefon +49 7723 63-0  
Telefax +49 7723 63-300  
[www.siedle.de](http://www.siedle.de)  
[info@siedle.de](mailto:info@siedle.de)

© 1996/07.07  
Printed in Germany  
Best. Nr. 0-1101/109684