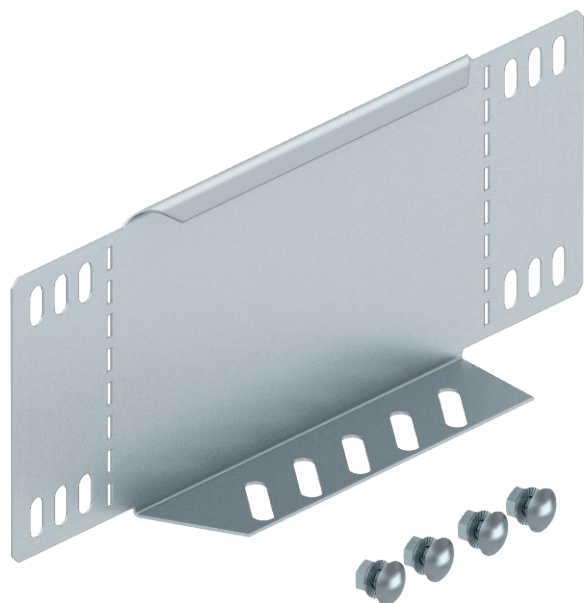


# Tehnisko datu lapa

## Samazināšanas lenķis un gala noslēgplāksne 110

Art.-Nr. 7111509



Pārejas lenķis un gala noseļplāksne kabeļu renēm ar malas augstumu 110 mm.



<b>St</b>	Tērauds
<b>FS</b>	cinkots

Produkta papildus teksta norādījumi

Sākot ar 150 mm platumu, apakšējai siksnai ir perforējums. Komplektā attiecīgie stiprinājuma materiāli.

### Pamatdati

Art.-Nr.	7111509
Tips	RWEB 150 FS
Apzīmējums 1	Pāreja/Gala aizsēgs
Apzīmējums 2	kabeļu renei
Dimensija	110x500
Materiāls	Tērauds
Materiāla saīsinājums	St
Virsmas	cinkots
Virsmas atbilstoši DIN	DIN EN 10346
Virsmas saīsinājums	FS
Mazākā VK vienība (VG)	1,00 gab.
Svars	64,80 kg/100 gab.

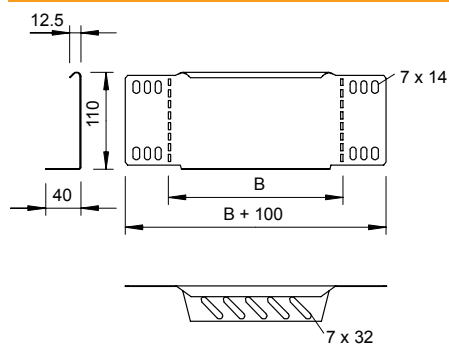
# Tehnisko datu lapa

## Samazināšanas lenķis un gala noslēgplāksne 110

Art.-Nr. 7111509



### Tehniskie dati



Platums	500,00 mm
Augstums	110,00 mm
Malas augstums	110,00 mm
Izmērs B	500,00 mm
Loksnes biezums	1,00 mm
Piemērots funkciju nodrošināšanai	<input type="checkbox"/>
Nerūsējošs tērauds, kodināts	<input type="checkbox"/>
Gara laiduma izpildījums	<input type="checkbox"/>