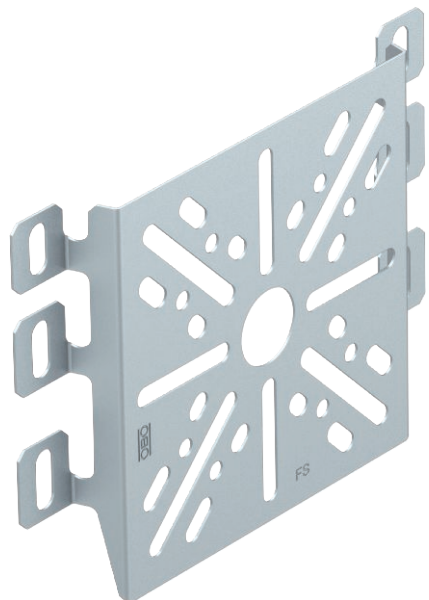


# Tehnisko datu lapa

## Montāžas plāksne

Art.-Nr. 7084773



Montāžas plāksne nostiprināšanai pie kabeļu nesošo sistēmu profila malas.



<b>St</b>	Tērauds
<b>FS</b>	cinkots

Produkta papildus teksta norādījumi

Stiprinājuma skrūvi FR5B 6x12 jāpasūta atsevišķi.

### Pamatdati

Art.-Nr.	7084773
Tips	MP UNI FS
Apzīmējums 1	Montāžas plāksne
Apzīmējums 2	universāla
Dimensija	170x115
Materiāls	Tērauds
Materiāla saīsinājums	St
Virsmas	cinkots
Virsmas atbilstoši DIN	DIN EN 10346
Virsmas saīsinājums	FS
Mazākā VK vienība (VG)	1,00 gab.
Svars	13,30 kg/100 gab.

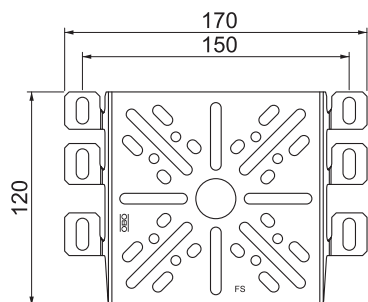
# Tehnisko datu lapa

## Montāžas plāksne

Art.-Nr. 7084773



### Tehniskie dati



Platums	170,00 mm
Augstums	115,00 mm
Malas augstums	35,00 mm
Izpildījums	horizontāls
Stiprinājuma veids	Skrūšsavienojums
Loksnes biezums	1,00 mm
Nerūsējošs tērauds, kodināts	<input type="checkbox"/>