

• Description	• Description	• Descripción	• Përshkrimi	• Opis	• Описание	• Opis	• Descrere	• Opis	• الوصف
<ol style="list-style-type: none"> 1. Control pushbutton 2. Notification LED 3. Connection clamps 	<ol style="list-style-type: none"> 1. Bouton de commande 2. Voyant LED 3. Bornes de branchement 	<ol style="list-style-type: none"> 1. Pulsador de mando 2. LED de señal 3. Bornes de conexión 	<ol style="list-style-type: none"> 1. Butoni i komandës 2. Led sinjalizimi 3. Morsetat e lidhjes 	<ol style="list-style-type: none"> 1. Krmilni gumb 2. Signalna lučka 3. Spojke 	<ol style="list-style-type: none"> 1. Бутон за управление 2. LED индикатор 3. Клеми 	<ol style="list-style-type: none"> 1. Tipkalo 2. Signalna led lampica 3. Konektori 	<ol style="list-style-type: none"> 1. Buton de comandă 2. Led de semnalizare 3. Borne de conexiune 	<ol style="list-style-type: none"> 1. Dugme komande 2. Signalni Led 3. Spone za povezivanje 	<ol style="list-style-type: none"> 1. زر التحكم 2. مؤشر ليد للتنبيه 3. أطراف التوصيل

• Configuration	• Configuración	• Konfiguracija	• Konfiguracija	• Konfiguracija	• الإعداد
<p>For the first installation and/or replacement, and/or removal of the device, or any other information, refer to the App or to the gateway manual, which can be downloaded from the website:</p> <p><i>Pour effectuer la première installation, le changement et/ou le retrait d'un dispositif et pour toute autre information, faire référence à l'app ou au manuel de la passerelle téléchargeable en se rendant sur le site :</i></p> <p>Para efectuar la primera instalación, la sustitución y/o el desmontaje de un equipo y para otra información, se ha de consultar la App o el manual del gateway, que puede descargarse en el sitio:</p> <p><i>Për të kryer për herë të parë instalimin, zëvendësimin dhe/ose heqjen e një pajisjeje dhe për çdo informacion tjetër, referojuni Aplikacionit ose manualit të portës që mund të shkarkohet nga siti:</i></p> <p>Če želite izvesti prvo namesitevanje, zamenjavo in / ali odstranitev naprave in za kakršno koli drugo informacijo, glejte aplikacijo ali navodila za prehod, ki jih lahko najdete na spletni strani:</p> <p><i>За да осъществите първоначалното инсталиране, смяна или демонтаж на устройството, както и за всякаква друга информация, направете справка с Приложението или ръководството за шлюза, което можете да изтеглите от сайта:</i></p> <p><i>Za potrebe prve instalacije, zamjene i/ili uklanjanja uređaja te za sve ostale informacije, koristite Aplikaciju ili priručnik gatewaya koji možete preuzeti na web-stranici:</i></p> <p><i>Pentru a efectua prima instalare, înlocuirea și/sau eliminarea unui dispozitiv și pentru orice altă informație, consultați aplicația sau manualul pentru gateway, ce poate fi descărcat de pe site-ul:</i></p> <p>Kada se vrši prva instalacija, zamena i/ili uklanjanje nekog uređaja i za bilo kakvo objašnjenje, pogledajte aplikaciju ili priručnik za gateway na sajtu</p> <p>لتنفيذ التثبيت الأول، أو استبدال، أو إزالة جهاز، ولأي معلومات أخرى يرجى الرجوع إلى التطبيق أو إلى كتيب جهاز "gateway" الذي يمكن تنزيله من الموقع:</p> <p style="text-align: center;">www.homesystems-legrandgroup.com</p>	<p>- ANDROID: requires Android 5.0 and higher with access to Google Play</p> <p>- ANDROID : nécessite Android 5.0 ou suivant avec accès à Google Play</p> <p>- ANDROID: requiere Android 5.0 y sucesivo con acceso a Google Play</p> <p>- ANDROID: Nevojitet Android 5.0 dhe versione të mëtejshme me akses në Google Play</p> <p>- ANDROID: Zahteva Android 5.0 ali novejši z dostopom do Trgovine Play</p> <p>- ANDROID: Изискава Android 5.0 или по-нова версия с достъп до Google Play</p> <p>- ANDROID: Potreban je Android 5.0 i novije verzije s pristupom Google Playu</p> <p>- ANDROID: Necesită Android 5.0 sau versiuni mai recente cu acces la Google Play</p> <p>- ANDROID: Zahteva Android 5.0 i noviji sa pristupom usluzi Google Play</p> <p>- نظام تشغيل أي أو إس (iOS): يتطلب نظام أندرويد 5.0 وما يليه مع اتصال بمتجر جوجل بلاي</p>	<p>- iOS: requires an iPhone, iPad, or iPod touch with iOS 12.0 or later</p> <p>- iOS : nécessite un iPhone, un iPad ou un iPod touch avec iOS 12.0 ou suivant</p> <p>- iOS: requiere el uso de un iPhone, iPad, o iPod touch con iOS 12.0 o sucesivo</p> <p>- iOS: Nevojitet një iPhone, iPad, ose iPod touch me iOS 12.0 ose versione të mëtejshme</p> <p>- iOS: Zahteva iPhone, iPad ali iPod touch z iOS 12.0 ali novejšim</p> <p>- iOS: Изискава iPhone, iPad unu iPod Touch c iOS 12.0 unu no-nova versija</p> <p>- iOS: Potreban je iPhone, iPad, o iPod touch s iOS-om 12.0 ili s novijim verzijama</p> <p>- iOS: Necesită un iPhone, iPad sau i iPod touch cu iOS 12.0 sau versiuni mai recente</p> <p>- iOS: Zahteva iPhone, iPad ili iPod touch sa sistemom iOS 12.0 ili novijim</p> <p>- نظام تشغيل أي أو إس (iOS): يتطلب أي فون، أي باد، أو أي بود باللمس مع نظام تشغيل iOS 12.0 أو ما يليه</p>	<p>App Home + Control</p> <p>Scarica su App Store</p> <p>DEPONIBILE SU Google Play</p> <p style="text-align: center;">www.homesystems-legrandgroup.com</p>	<p style="text-align: center;">www.homesystems-legrandgroup.com</p>	

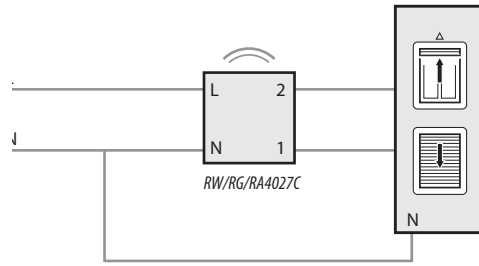
• Electric diagram
• Schéma électrique

• Esquema eléctrico
• Diagrama elektrike

• Načrt električne napeljave
• Схема за свързване

• Diagram
• Schema electrică

• Električna shema
• المخطط الكهربائي



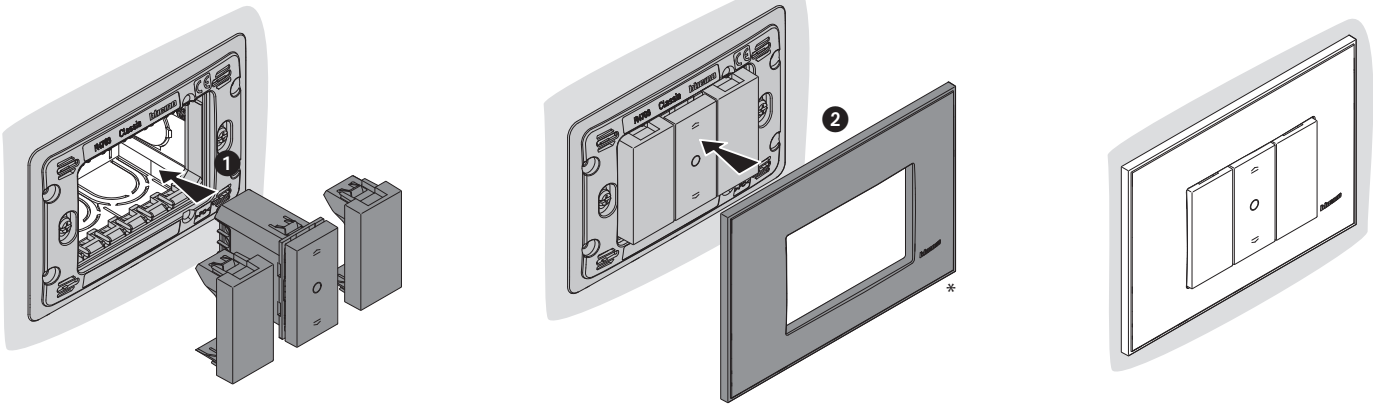
Warning: only compatible with standard motors (no pulse motors, no radio motors)X
Attention: compatible uniquement avec les moteurs standard (et non pas avec les moteurs à impulsions ni avec les moteurs radio)
Atención: compatible solamente con motores estándares (no motores de impulsos, no motores radio)
Paralajmërim: i pajtueshëm vetëm me motorët standardë (jo me motor me impulsim ose radio)
Pozor: združljiv samo s standardnimi motorji (ne z impulznimi motorji, ne z radijskimi motorji)
Внимание: съвместимост само със стандартни мотори на щори (без импулсно управление или радио управление)
UPOZORENJE: kompatibilno samo sa standardnim motorima (nije kompatibilno s impulsnim ili radio upravljanim motorima)
Atenție: compatibil doar cu motoare standard (nu cu motoare cu impulsuri, nu motoare radio)
Pažnja: kompatibilno samo sa standardnim motorima (ne sa impulsnim motorima niti sa radio motorima)

Attention: Le temps de fermeture du contact est de 2 minutes, aussi bien pour ouverture que pour fermeture (non modifiable)
Atención: El tiempo de cierre del contacto es 2 minutos para la apertura y para la cierre (no es modificable)
Pažnja: Vrijeme zatvaranja kontakta je 2 minute, za otvaranje i za zatvaranje (nepromjenjivo)
Pozor: Čas odpiranja in zapiranja stika je 2 minuti (ni mogoče spremeniti)
Внимание: Времето и за отваряне, и за затваряне на контакта е 2 минути (не може да се променя)
Pažnja: Vrijeme zatvaranja kontakta je 2 minute, za otvaranje i za zatvaranje (nepromjenjivo)
Atenție: Timpul de închidere a contactului este de 2 minute atât pentru deschidere, cât și pentru închidere (nemodificabil)
Pažnja: Vreme zatvaranja kontakta je 2 minuta i za otvaranje i za zatvaranje (ne može se menjati)

⚠ Switch the power supply OFF before any work on the system.
Couper l'alimentation avant toute intervention sur l'installation.
Corte la alimentación antes de intervenir en el sistema.
Nërprisni furnizimin me energji elektrike para çdo ndërhyrje në sistem.
Pred vsakim posegom napravi prekinite napajanje.
Изключете захранването преди каквато и да е работа в системата.
ISKLJUČITE napajanje prije bilo kakvih radova na sustavu
Decuplați alimentarea înainte de orice intervenție la aparat.
Pre svake intervencije na postrojenju isključite napajanje.
أفضل التغذية قبل كل عملية تدخل بالمنظومة

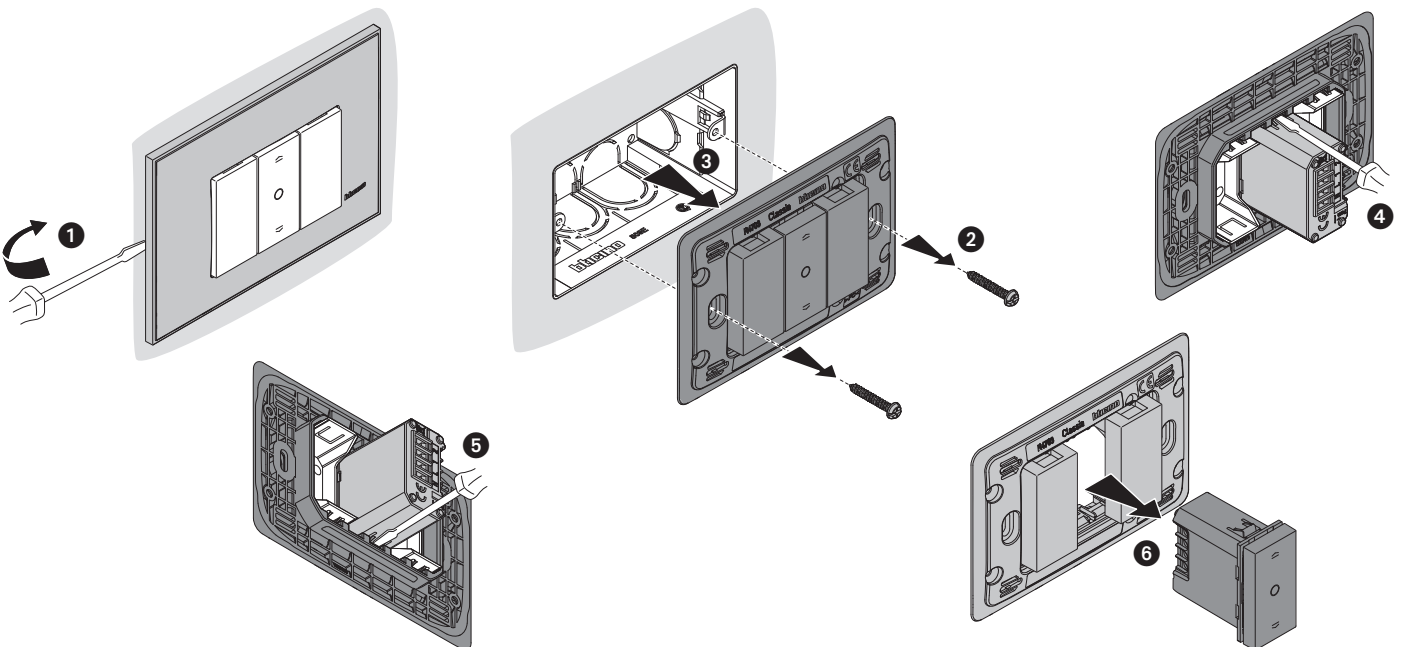
⚠ Remote operation may cause damage to people or property.
L'activation à distance peut causer des dommages corporels ou matériels.
El accionamiento a distancia puede causar daños a personas o cosas.
Përdorimi nga distanca mund të shkaktojë dëme në njerëz ose pronë.
Zagon na daljavo lahko poškoduje ljudi ali povzroči materialno škodo.
Управлението от разстояние (външен бутон) може да причини щети на хора или имущество
Daljinsko upravljanje može prouzročiti štetu ljudima ili imovini.
Acționarea de la distanță poate cauza daune asupra persoanelor sau obiectelor.
Daljinsko aktiviranje može naškoditi osobama ili stvarima.
يمكن أن يتسبب التشغيل عن بعد في حدوث أضرار للأشخاص والأشياء.

• Mounting • Montage • Montaje • Montimi • Montaža • Монтаж • Ugradnja • Montaj • Montaža • التركيب



* To be purchased separately
À acheter séparément
Comprar por separado
Duhet të blihet veçmas
Kupiti ločeno
Купува се отделно
Kupuje se zasebno
De achiziționat separat
Kupuje se odvojeno
يجب شراؤها على حدة

• Disassembling • Démontage • Desmontaje • Çmontimi • Demontaža • Демонтаж • Rastavljanje • Demontare • Demontaža • الفك

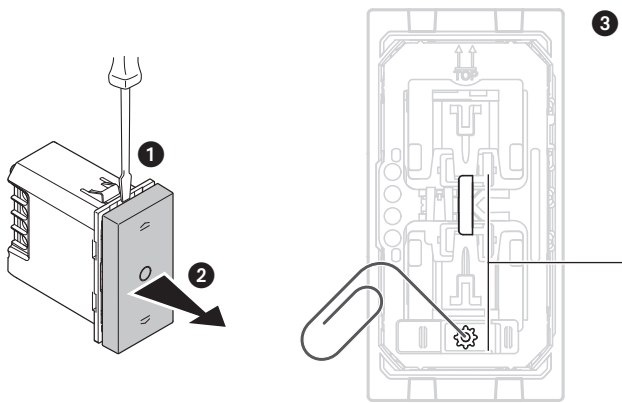


- Reset to the factory settings
- Rétablissement des réglages par défaut
- Restablecer los ajustes de la fábrica

- Rivendosje e parametrave të fabrikës
- Ponastavitev na tovarniške nastavitve
- Възстановяване на фабричните настройки

- Resetiranje na tvorničke postavke
- Resetarea setărilor din fabrică
- Resetovanje fabričkih postavki

• الرجوع إلى إعدادات المصنع



Press and hold down the reset pushbutton until it flashes red. Now release. The reset has been done.

Appuyer sur le bouton de reset et le maintenir enfoncé jusqu'au clignotement rouge. Ensuite relâcher. Le reset est effectué.

Presionar sin soltar el botón reset hasta que parpadee en color rojo. Entonces soltar. El reset se ha efectuado.

Shtypni dhe mbajeni shtypur butonin e rivendosjes derisa të ndriçojë ditë të kuqe. Tani lëshojë. Rivendosja është kryer me sukses.

Pritisnite i zadržite gumb za ponastavitev dokler ne začne rdeče utripati. Takrat ga spustite. Ponastavitev je izvedena.

Натиснете и задржете натиснат бутон за нулирање, докато започне да мига в червено. Фабричните настройки вече са възстановени. Възстановяването е завършено.

Pritisnite i držite tipku za resetiranje dok ne zasvijetli crveno. Sad pustite. Resetiranje je izvršeno.

Apăsăți lung butonul de resetare până când clipește în culoarea roșu. În acest punct, eliberați-l. Resetarea a fost efectuată.

Pritisnite i držite pritisnuto dugme reset sve dok ne zatreperi crveno. Tada pustite. Resetovanje je izvršeno.

اضغط واستمر في الضغط على زر إعادة الضبط إلى أن يومض المؤشر باللون الأحمر. عند هذه اللحظة اترك الزر. تم تنفيذ إعادة الضبط.

Warning: a short accidental pressure of the reset pushbutton, starts the device association. To end it, briefly press at the same time the two keys of the Master radio control (if present), or briefly press the reset button of the gateway.

Attention: une brève pression involontaire sur le bouton de reset active l'association des dispositifs. Pour l'arrêter, appuyer brièvement et simultanément sur les deux touches de la commande radio Master (si présente) ou appuyer brièvement sur le bouton de reset de la passerelle.

Atención: la presión involuntaria breve de la tecla de reset acciona la asociación de los dispositivos. Para acabarla, presione brevemente y, al mismo tiempo, las dos teclas del mando radio Master (si presente) o brevemente la tecla de reset del gateway.

Kujdes: shtypja e shkurtër dhe pa dashje e butonit të rivendosjes bën që pajisjet të fillojnë të lidhen me njëra tjetrën. Për ta ndërprerë lidhjen, shtypni shkurtimisht dhe njëkohësisht dy butonat e kontrollit radio Master (nëse i pranishëm) ose shtypni shkurtimisht butonin e rivendosjes së portës.

Pozor: naključen kratek pritisak gumba za ponastavitev zažene povezovanje naprav. Prekinete jo tako, da na hitro istočasno pritisnete krmilni tipki radijskega krmilnika Master (če prisoten) ali na hitro pritisnete gumb za ponastavitev prehoda.

Внимание: при неволно натискане на бутон за нулирање за кратко време се стартира свързването на устройствата. За да го прекратите, натиснете за кратко едновременно двата бутона за радиоуправление Master (ако ги има) или натиснете за кратко бутон за нулирање на шлюза.

Pažnja: slučajni kratki pritisak na tipku reset pokreće povezivanje uređaja. Za prekid povezivanja, kratko pritisnite istovremeno dvije tipke radijskog upravljanja Master (ako postoje) ili kratko pritisnite tipku za restiranje gatewaya.

Atenție: apăsarea accidentală scurtă a butonului de resetare pornește asocierea dispozitivelor. Pentru a-i pune capăt, apăsați scurt și simultan pe cele două taste ale comenzii radio Master (dacă există) sau apăsați scurt pe butonul de resetare pentru gateway.

Pažnja: slučajno kratko pritisanje dugmeta za resetovanje pokreće spajanje uređaja. Da bi se prekinulo, kratko pritisnite istovremeno dva tastera komande radio Master (ako ga ima) ili kratko pritisnite dugme za resetovanje gateway.

تنبيه: يؤدي الضغط غير المقصود لمدة وجيزة على زر إعادة الضبط، إلى بدء عملية اقتران أجهزة السلامة. لإنهائها، اضغط لفترة وجيزة بالترزامن على زر تحكم الراديو الرئيسي (إذا كان موجودًا) أو اضغط لفترة وجيزة على زر إعادة ضبط البوابة.

- Technical features
- Caractéristiques techniques

- Características técnicas
- Karakteristikat teknike

- Tehnične značilnosti
- Технически карактеристики

- Tehničke karakteristike
- Caracteristici tehnice

- Tehničke karakteristike
- المواصفات الفنية

+45 °C + 45°C 45+ درجة مئوية
-5 °C - 5°C 5- درجة مئوية

1 x 1,5 mm²
1 x 1,5 mm²
1 x 1,5 mm²
2 x 1,5 mm²

Loads	Motor for shutters
230 VAC max.	1 x 500 VA
110 VAC max.	1 x 270 VA
Voltage	110 – 230 Vac
Operating frequency	50/60 Hz
Technology	Radio (wireless mesh network)
Power level	<100mW
Band frequency	from 2,4 to 2,4835 GHz
Charges	Moteur pour volets roulants
230 VAC max.	1 x 500 VA
110 VAC max.	1 x 270 VA
Tension	110 – 230 Vac
Fréquence de fonctionnement	50/60 Hz
Technologie	Radio (Réseau maillé sans fil)
Niveau de puissance	<100mW
Fréquence de bande	de 2,4 à 2,4835 GHz
Cargas	Motor para persianas
230 VAC max.	1 x 500 VA
110 VAC max.	1 x 270 VA
Tensión	110 – 230 Vca
Frecuencia de funcionamiento	50/60 Hz
Tecnología	Radio (Mallas de red sin hilos)
Nivel de potencia	<100mW
Frecuencia de banda	de 2,4 a 2,4835 GHz
Ngarkesat	Motori i grilave
230 VAC max.	1 x 500 VA
110 VAC max.	1 x 270 VA
Tensioni	110 – 230 Vac
Frekuenca e funksionimit	50/60 Hz
Teknologji	Radio (Kryqëzime rrjetesh pa fije)
Niveli i fuqisë	<100mW
Frekuenca e bandës	nga 2,4 në 2,4835 GHz
Bremena	Motor rolete
230 Vac maks	1 x 500 VA
110 Vac maks	1 x 270 VA
Napetost	110 – 230 Vac
Delovna frekvenca	50/60 Hz
Tehnologija	Radio (Brezžično prepleteno omrežje)
Moćnostni nivo	<100 mW
Frekvenčni pas	od 2,4 do 2,4835 GHz

Товар	Електромотор за шори
230 Vac макс.	1 x 500 VA
110 VAC макс.	1 x 270 VA
Напрежение	110 – 230 Vac
Работна честота	50/60 Hz
Технологија	Радио (безжични мрежи)
Ниво на моќноста	<100 mW
Честотна лента	от 2,4 до 2,4835 GHz
Opterećenja	Motor roleta
230 Vac maks.	1 x 500 VA
110 Vac maks.	1 x 270 VA
Napon	110 – 230 Vac
Radna frekvencija	50/60 Hz
Tehnologija	Radija (Bežična mreža)
Razina snage	<100mW
Frekvencijski pojas	od 2,4 do 2,4835 GHz
Sarcini	Motor jaluzele
230 V c.a. max.	1 x 500 VA
110 V c.a. max.	1 x 270 VA
Tensiune	110 – 230 V c.a.
Frecvența de funcționare	50/60 Hz
Tehnologie	Radio (Plase de rețea fără fire)
Nivel de putere	<100 mW
Frecvența de bandă	de la 2,4 la 2,4835 GHz
Punjenja	Motor rolo-vrata
230 Vac maks.	1 x 500 VA
110 Vac maks.	1 x 270 VA
Napon	110 – 230 Vac
Frekvencija funkcija	50/60 Hz
Tehnologija	Radio (mreže bez žica)
Nivo snage	< 100 mW
Frekvencija opsega	od 2,4 do 2,4835 GHz
محركات المصاريح الدوارة	الأحمال
1 x 500 VA فولت أمبير	230 فولت من التيار المتردد كحد أقصى.
1 x 270 VA فولت أمبير	110 فولت من التيار المتردد كحد أقصى.
110 - 230 فولت تيار متردد	الجهد
60 / 50 هرتز	تردد التشغيل
راديو (شبكة متداخلة دون أسلاك)	التكنولوجيا
>100 ميغا وات	مستوى الجهد
من 2,4 حتى 2,4835 جيغا هرتز	نطاق التردد

Il fabbricante, BTicino S.p.A., dichiara che il tipo di apparecchiatura radio Comando tapparella connesso art. RW/RG/RA4027C è conforme alla direttiva 2014/53/UE. Il testo completo della dichiarazione di conformità UE è disponibile al seguente indirizzo Internet: www.bticino.it/rd

Hereby, BTicino S.p.A., declares that the radio equipment type Connected shutter switch item RW/RG/RA4027C is in compliance with Directive 2014/53/EU. The full text of the EU declaration of conformity is available at the following internet address: www.bticino.it/rd