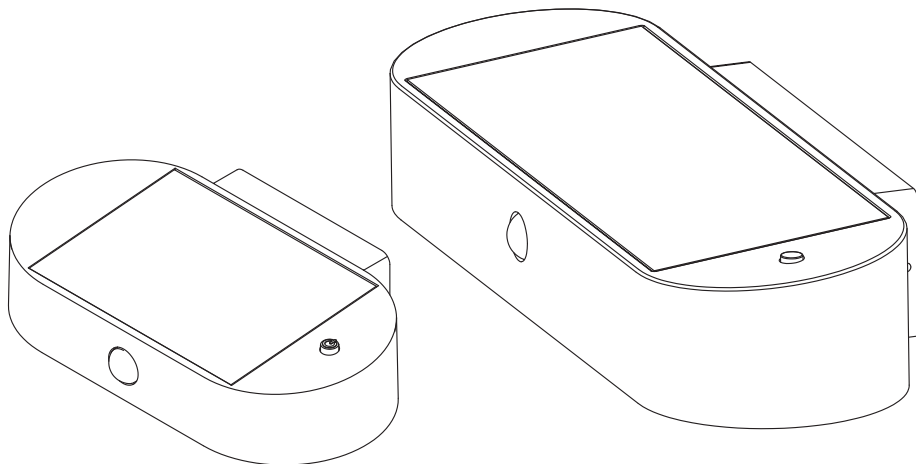

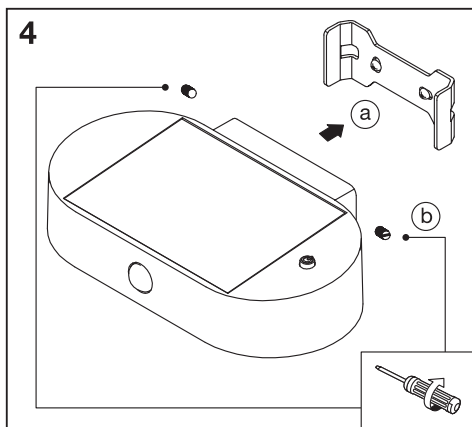
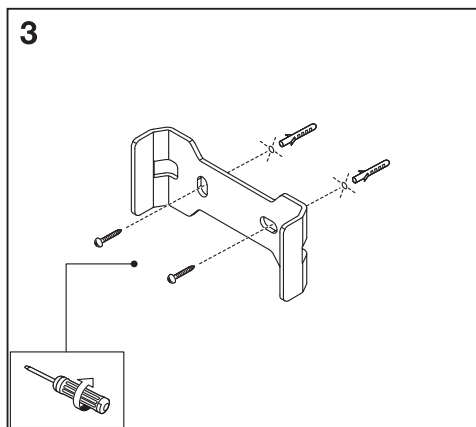
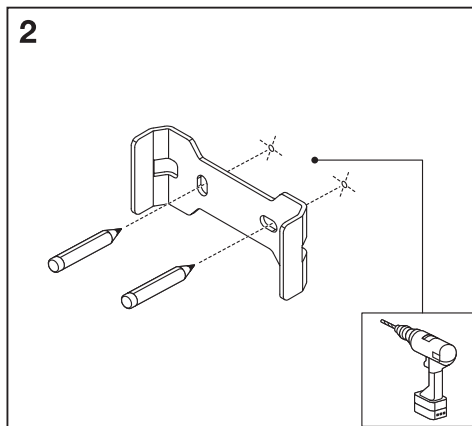
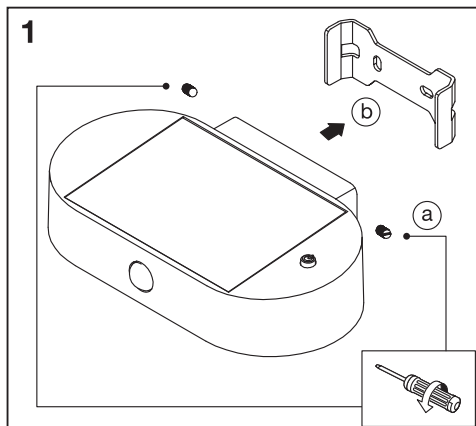
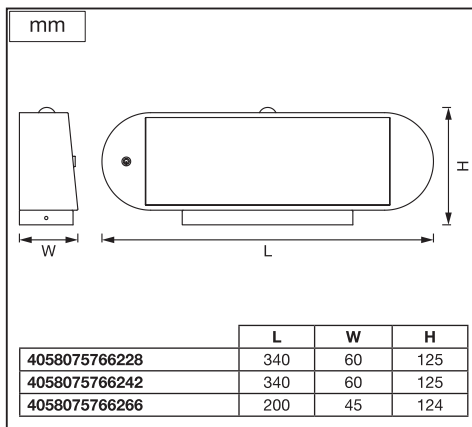
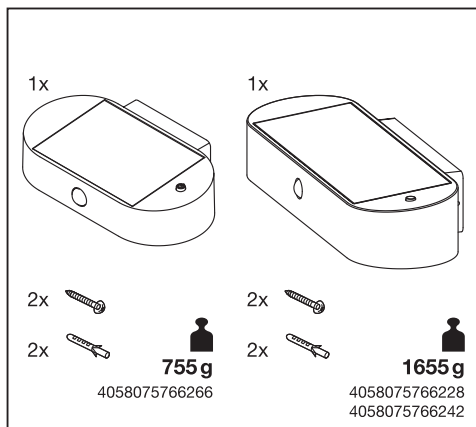
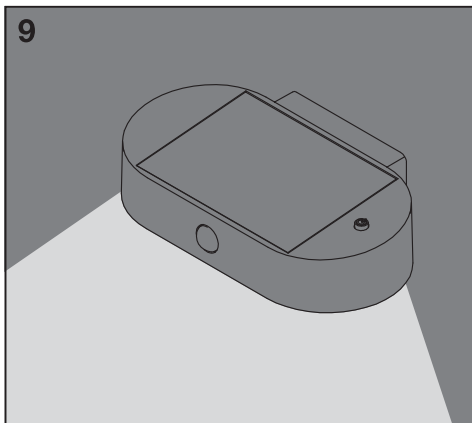
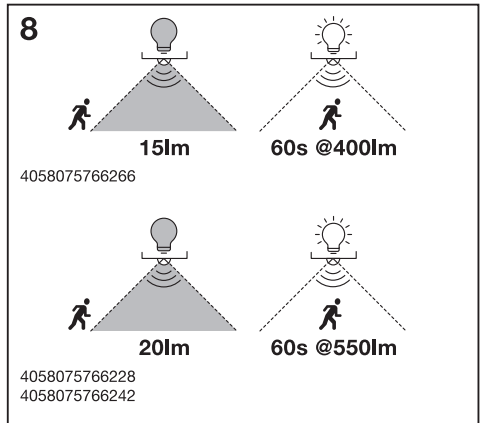
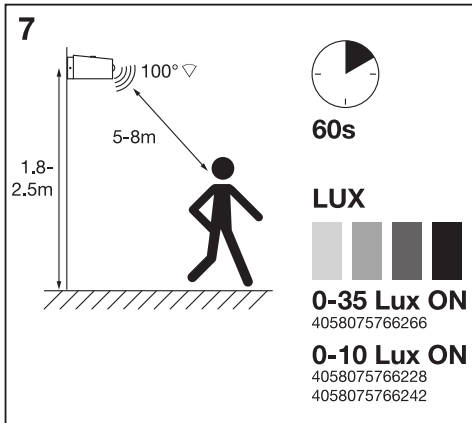
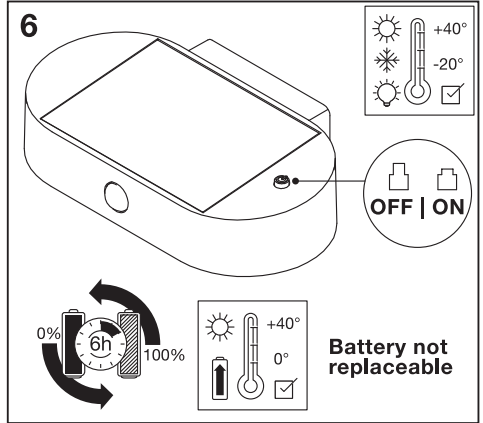
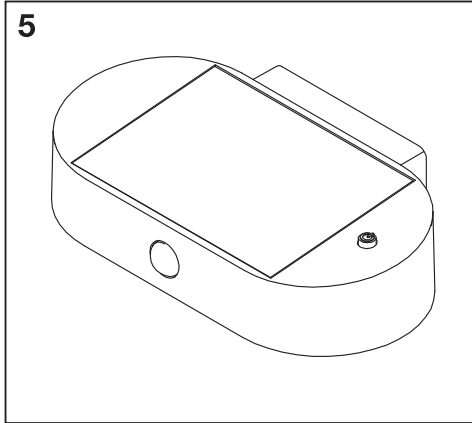

ENDURA® STYLE SOLAR OVAL WALL



	EAN	W	Im Light Source	Im Output	K	🌡️ (°C)	V _{DC}	mA	
ENDURA STYLE SOLAR OVAL WALL SEN830	4058075766228	6	550	540	3000	-20...+40	7.4	750	12500
ENDURA STYLE SOLAR OVAL WALL SEN840	4058075766242	6	550	540	4000	-20...+40	7.4	750	12500
ENDURA STYLE SOLAR OVALS WALLSEN830	4058075766266	4	400	380	3000	-20...+40	3.7	1000	12500







C10449057
G11145991
15.08.2022



LEDVANCE GmbH
Steinerne Furt 62
86167 Augsburg, Germany
www.ledvance.com