

# Tehnisko datu lapa

Vāks 90° likumam

Preces Nr. 7134982

**OBO**  
BETTERMANN



Vāks 45° likumam ar iemontētiem pagriežamiem aizslēgiem.  
Fasondetaļu vāku var izmantot uz jebkura augstuma malām.  
Platums 100 mm ir stūrainajā izpildījumā un neatbilst attēlam.



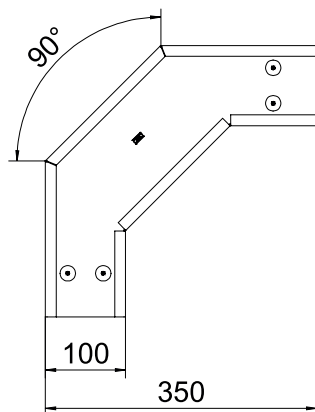
**VA** Nerūsējošais tērauds 1.4571

**2B** neizolēts, apstrādāts

## Pamatdati

Art.-Nr.	7134982
Tips	DFB 90 100 A4
Ražotājs	OBO
Dimensija	B100mm
Materiāls	Nerūsējošais tērauds, materiāls 1.4571
Materiāla saīsinājums	A4
Virsmas	neizolēts, apstrādāts
Virsmas saīsinājums	2B
Mazākā VK vienība (VG)	1 gab.
Svars	65,00 kg/100 gab.

## Tehniskie dati



Platums	100,00 mm
Malas augstums	35,00 mm
Izmērs B	100,00 mm
Likums (leņķis)	90°
Stiprinājuma veids	Slēdzene ar grozāmu aizbidni
Loksnes biezums	1,00 mm
Piemērots kabeļu renei	<input checked="" type="checkbox"/>
Piemērots režģveida renei	<input type="checkbox"/>
Piemērots kabeļu trepēm	<input checked="" type="checkbox"/>
Piemērots funkciju nodrošināšanai	<input type="checkbox"/>
Virziena maiņa	horizontāls
Nerūsējošs tērauds, kodināts	<input type="checkbox"/>
Ar enģēm	<input type="checkbox"/>