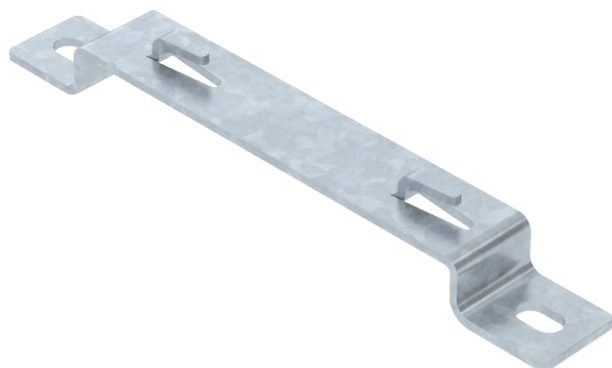


Tehnisko datu lapa

Distances skava

Art.-Nr. 6015660



Distances skavas sietveida reņu montāžai atstātas no grīdas vai no sienas.
Uz distances skavas iespējams montēt GRM tipa sietveida renes, kuru malu augstums ir 35, 55 un 105 mm.



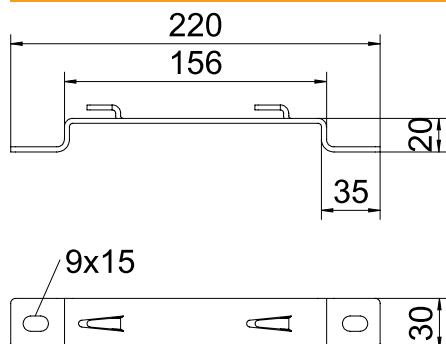
St	Tērauds
FT	karsti cinkots

Produkta papildus teksta norādījumi | Sietveida renes nostiprināšana uz distances skavas bez skrūvēm.

Pamatdati

Art.-Nr.	6015660
Tips	DBLG 20 150 FT
Apzīmējums 1	Distanceris
Apzīmējums 2	sietveida kabeļu renei
Dimensija	B150mm
Materiāls	Tērauds
Materiāla saīsinājums	St
Virsmas	karsti cinkots
Virsmas atbilstošs DIN	DIN EN ISO 1461
Virsmas saīsinājums	FT
Mazākā VK vienība (VG)	20,00 gab.
Svars	18,10 kg/100 gab.

Tehniskie dati



Augstums	20,00 mm
Izmērs B	156,00 mm
Izmērs L	220,00 mm
Izpildījums	Sienas/griestu skava, trapeces profils
Reņu stiprinājums	Sprostzīciņis
Piemērots kabeļu renei	<input type="checkbox"/>
Piemērots kabeļu trepēm	<input type="checkbox"/>
Piemērots režģveida renei	<input checked="" type="checkbox"/>

Tehnisko datu lapa

Distances skava

Art.-Nr. 6015660



Tehniskie dati

pieļ. slodze:

Tehnisko datu lapa

Distances skava

Art.-Nr. 6015660



Tehniskie dati

pieļ. slodze: