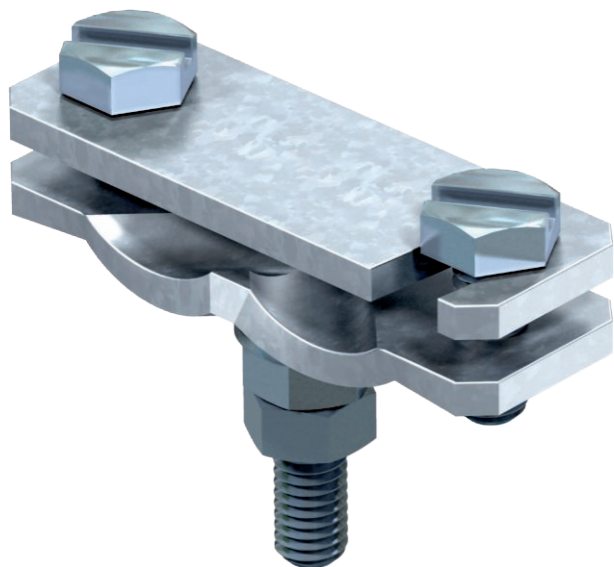


Tehnisko datu lapa

Diagonāla skava ar skrūvi

Art.-Nr. 5313066



- Armatūras stieniem Ø 6-22 mm un plakaniem vadiem 50 x 4
- Samontēta ar skrūvēm M10 x 25
- Vienkārša montāža ar valējiem, gareniem caurumiem
- Ar piemētinātu skrūvi M10 x 40, ar 2 paplāksnēm un 2 uzgriežņiem



St	Tērauds
F	karsti cinkota

Izstrādājuma apraksts

Pamatdati

Art.-Nr.	5313066
Tips	250 A-B0
Apzīmējums 1	Diagonāla klemme
Apzīmējums 2	uzmava
Dimensija	88x30x70
Materiāls	Tērauds
Materiāla saīsinājums	St
Virsmas	karsti cinkota
Virsmas atbilstošs DIN	DIN 267, Teil 10
Virsmas saīsinājums	F
Svars	30,99 kg/100 gab.

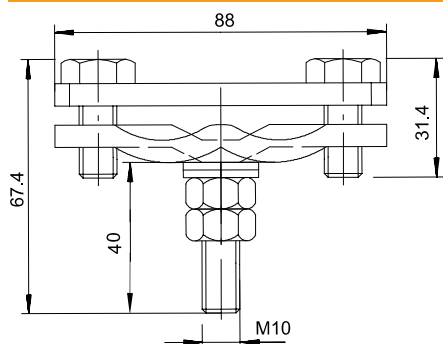
Tehnisko datu lapa

Diagonāla skava ar skrūvi

Art.-Nr. 5313066



Tehniskie dati



Izmērs L	25,00 mm
Stiprinājuma skrūves veids	Sešstūra skrūve
Savienotāja veids	Savienotāji
Zibens impulsa strāvas nest-spēja	H/100 kA
Piemērots savienošanai	citi
Pielāgots	Rd 6-22/max. FL50 mm