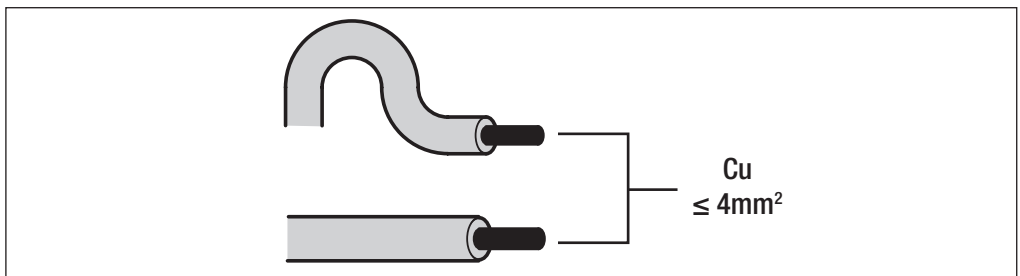
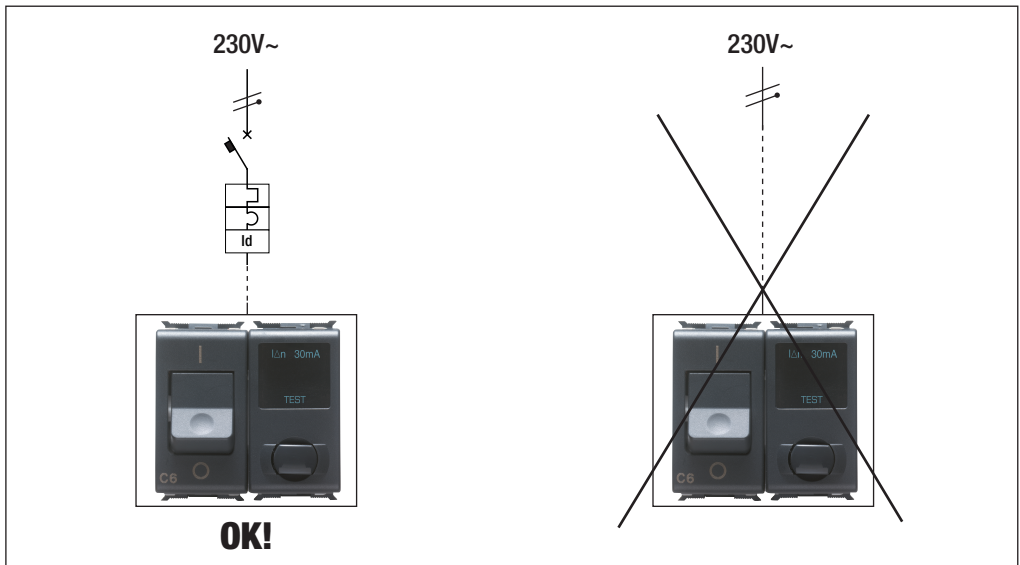
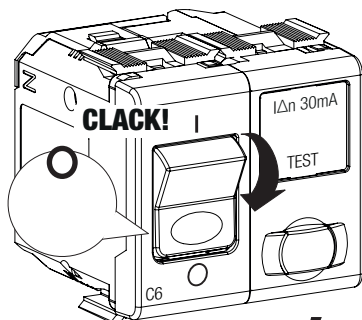




| | |
|-----------|-----------|
| GW 30 377 | GW 30 388 |
| GW 30 378 | GW 30 389 |
| GW 30 379 | GW 30 390 |



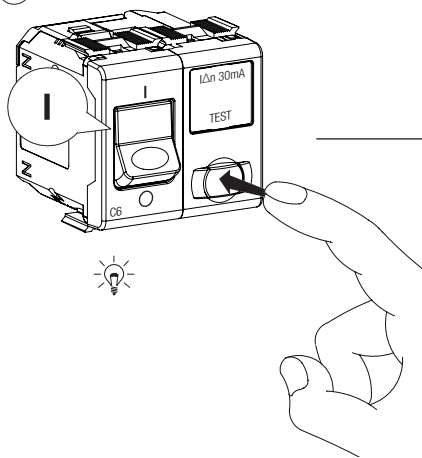


TEST

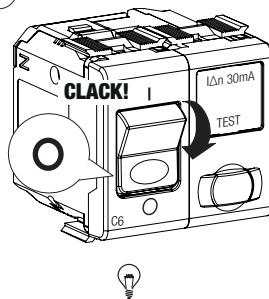


1,2,3 ... 12

1

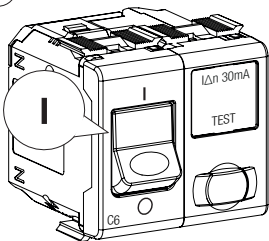


2A



OK!

2B



KO!



IT - Il simbolo del cassonetto barrato, ove riportato sull'apparecchiatura o sulla confezione, indica che il prodotto alla fine della propria vita utile deve essere raccolto separatamente dagli altri rifiuti. Al termine dell'utilizzo, l'utente dovrà farsi carico di conferire il prodotto ad un idoneo centro di raccolta differenziata oppure di riconsegnarlo al rivenditore all'atto dell'acquisto di un nuovo prodotto. Presso i rivenditori con superficie di vendita di almeno 400 m² è possibile consegnare gratuitamente, senza obbligo di acquisto, i prodotti da smaltire con dimensioni inferiori a 25 cm. L'adeguata raccolta differenziata per l'avvio successivo dell'apparecchiatura dimessa al riciclaggio, al trattamento e allo smaltimento ambientalmente compatibile contribuisce ad evitare possibili effetti negativi sull'ambiente e sulla salute e favorisce il riempiego e/o riciclo dei materiali di cui è composta l'apparecchiatura. GEWISS partecipa attivamente alle operazioni che favoriscono il corretto riempiego, riciclaggio e recupero delle apparecchiature elettriche ed elettroniche.



AR - إذا كان الجهاز يحمل رمز سلة المهملات المشطوبة من الخارج أو على عبوة التغليف، فهذا يعني وجوب التخلص من المنتج بعيداً عن النفايات العامة بانتهاء عمره التشغيلي. ويجب على المستخدم التوجه بالمنتج لمركز فرز النفايات أو إعادته للتاجر المختص عند شراء جهاز جديد.

من الممكن شحن المنتجات اللازم تكبيرها مجاناً (دون الإلزام بشراء واحد جديد) وذلك لتجار التجزئة الذين لديهم مركز بيع لا تقل مساحته عن 400 متر مربع، شريطة أن يكون طول هذه المنتجات أقل 25 سم.

تجميع النفايات المصنفة بكفاءة عالية لهدف التخلص من المنتجات المستعملة بطريقة محافظة على البيئة، أو إعادة تدويرها لاحقاً، من شأنه المساهمة في حماية البيئة والأفراد من جراء الآثار السلبية المحتملة، فضلاً عن تخفيض عملية إعادة استخدام مواد التصنيع أو إعادة تدويرها.

وتساهم شركة جويس فعالية في العمليات المنوطة بتكبير الأجهزة الكهربائية والإلكترونية وإعادة استخدامها أو إعادة تدويرها بطريقة صحيحة وسليمة.

BE - Kāpi na abstarbavānānā cī na jago utpakojuo zmešcānā sīmval zakrēsnaia vjadra dlia smecia, gāta značnie, što produkt nelgā vīdvīdācē rāzām z īnšīm aģulnīm smecēm u kāncā trāvrū vīkarīstānā. Karīstālnīk pāvinēd zāstāļnāc āpdraāvānānā pradukt u cīntr cartojū smecia abo vjrtācē pīri nabūcī noāvā praduktā. Praduktū na utpāzīcūno mōcīb bezplātā (bez ābvāzācū nabūcīnā noāvā praduktā) dāstāvācūlā u rōznīcānā krāmā z ploščā gāndlīvācī zāpī ne mēnš z 400m², kālī jnā maocē pāmēr mēnš z 25 cm. Efektīvnāe sārāsnā zbrānē smecīā dlia ekolōgīcānā bīešnāc āpdraāvānānānā pīrādānāc pāzbežnūc pātznīcānā ādmōnānā uplīvānā na navālcōnā āsrdācē āz dāroere lūdīcē, ā sarkānā stīmūlūcōnāc pātrōnāre vīkarīstānē ī/ābo pērāpārācūcū būdāvīncūnc mātrīvīzācū. GEWISS pīrīvāc āktīvnū īzdeļ u āpērācīc pā pīrāvnīcānā utpāzīcācī ā pātrōnānū vīkarīstānō ābo pērāpārācūcū elektrīcānā ī pōzīcīnā ābstālvānānā.

BG - Kogato vjru izdelneto ili opakovata mu ima postaven etiket svs zacherknat koši za smet, sled izticanie na eksploatacionnaia period na izdelneto to treba da se odeleni ot drugite otdady. Potrebiteljat treba da preade izvleznot ot upotreba izdelnie v cīntr za razdelno sbrānē na otdady ili da vrzne na prodavāc pīri zakupuānē na novo izdelnie. Izlezneto ot upotreba izdelnie d razmeri pod 25 cm mogat da se predadat bezplātno (ī bez zāblyzānē za pōkupa na novo izdelnie) na trģovcī na drebno, cīntr trģovcā plošč ne ē po mālmo ot 400 m². Efīkāsnaia sīstēma za razdelno sbrānē na otdady ī prirodosobrāno īzvedānē ot upotreba na īzlopzānī izdelnī āli pōslēdācōnā īlī rēcīklīrānē āsposōbāc za pēdovotrāvānē na vāzīmōnīte nēāpōtrībnīcī vīzdeācīā vīru okolnāā sredā ī zdrāveto na horātā ī stīmūlāt pōvtrōnō īzlopzānē na izdelnīā ālī rēcīklīrānē na mātrīvīzācī ālī rēcīklīrānē ot kōmto te sā īzābrōtēnī. Fīrmātā GEWISS āktīvnō ūcāstvā ī mērōpīrījānā z pōdprēnā na pīrāvnīcōnā zāpāzēnā ī pōvtrōnā utpōrē ālī rēcīklīrānē na elektrīcōnō ī elektrōnō obordūvānē.

CS - Pokud se na vybavení či obalu objeví symbol přeškrtnuté popelnice, znamená to, že produkt po uplynutí své životnosti by neměl být likvidován do směsného odpadu. Uživatel musí odnést opotřebený produkt do sbrānē dvōra nebo jej pīr nākupū novēho odevzdāt prodājī. Pōužitē prodktū o rozmēru mēnšīm nēz 25 cm mohou bīt bezplātne (bez nutnōstī kupovat novy) odevzdāny ī obchodnīkū s prodejnī plochou většī nēz 400 m².

Sprāvnē tīdēnī ā ekolōgīcā līkvīdācē pōužitūc zārīzēnē nōvō jejīch nāslednā rēcīklācē pomāhājī pēdchāt zvnīk pōtenciāl'nīch negatīvnīch dopadū nā žīvotnī prostředí ā zdrāvō ābo pōdporujī opakovānē pōzīcīnā ābo rēcīklācē vīzdeācīnā. Společnē GEWISS se āktīvnē ūcāstnī ākcī na pōdporu sprāvnē līkvīdācē, opakovānēho pōzīcī ā rēcīklācē elektrīcēho ā elektrōnīcēho zārīzēnī.

DA - Symbolet med den overkrivede skrådespand på apparatet eller på emballagen angiver, at produktet, ved endt levetid, skal bortkaffes separat fra andet affald. Produktet skal overdrages til et bemyndiget affaldsbehandlingscenter eller overdrages til forhandleren i forbindelse med køb af et nyt, tilsvarende produkt. Det er muligt at bortkaffe produkter med dimensioner på under 25 cm, gratis og uden pligt til bet af et nyt, gennem forhandler med forretningslokaler på mindst 400 m². En passende bortkaffelse af apparatet til senere genbrug, eller miljømæssig korrekt behandling og demolering heraf, er medvirkende til at forebygge eventuelle negative påvirkninger på miljø og helbred og fremmer genbrug af de materialer, som apparatet består af. GEWISS deltager aktivt i handlingerne, som fremmer korrekt genbrug, genanvendelse og genvinning af elektriske og elektroniske apparaturer.

DE - Das Symbol der durchgestrichenen Mülltonne auf dem Gerät oder seiner Verpackung weist darauf hin, dass das Produkt am Ende seiner Nutzungsdauer getrennt von den anderen Abfällen zu entsorgen ist. Nach Ende der Nutzungsdauer obliegt es dem Nutzer, das Produkt in einer geeigneten Sammelstelle für getrennte Müllentsorgung zu deponieren oder es dem Händler bei Ankauf eines neuen Produktes zu übergeben. Bei Händlern mit einer Verkaufsfläche von mindestens 400 m² können zu entsorgende Produkte mit Abmessungen unter 25 cm kostenlos und ohne Kaufzwang abgegeben werden. Die angemessene Mülltrennung für das dem Recycling, der Behandlung und der umweltverträglichen Entsorgung zugeführten Gerätes trägt dazu bei, mögliche negative Auswirkungen auf die Umwelt und die Gesundheit zu vermeiden und begünstigt den Wiedereinsatz und/oder das Recyceln der Materialien, aus denen das Gerät besteht. GEWISS beteiligt sich aktiv an den Aktionen für die korrekte Wiederverwendung, das Recycling und die Rückgewinnung von elektrischen und elektronischen Geräten.

EL - To sūmbōlo dīāgrōmōcōnōu kōdōu āpōrīōmīōtōn, ōpō ūpārōē epānō stī ōkōucē ī tī ōkōucē sōkōcē tī, ūpōdēkīnēī ōtī tō pīrōīōn tō tēlōs tī dīārīcēs Cōzī tōu pīrēpē ī ā sūllēgētēī χwrīstō āpō tō ūpōlōnā āpōrīōtōnā. Stō tēlōs tī χwrīcō, ō χwrīcētē pīrēpē ī ānālōgē pōr tō pārōbōīōn ē ēnā katāllōhō kēntrō dīāforōpōmīōtīcēs sūllōgētīcī vā tō pārōbōīōn ānōtī ānōpīrōtōu katā tīn āpōrō ēnōc vōnō pīrōīōtō. Sē katōtīōtīōnā pōlōncē mē ēpīrōnēā pōlōncēs tōpōlōcīōtōn 400 m² mōpōrē ī pārōbōīōē dīōrōc, χwrīc kōpīā ūpōrōgētō vā āpōrō āllōn pīrōīōtōn, tō pīrōīōnā vā dīābōtē, mē dīāstōtēs mīkrōtērēs āpō 25 cm. H ēpārīcī dīāforōpōmīōtīcēs sūllōgētīcī, pōkōcēmōnō ī epōmēnē dīābōīcā ānāvākūcīōncē, epīgēgōrōtāc kāī pērībālōnīcā sūbārtīcēs dīōbōtīcēs tī ōkōucē, sūbōlōmē ī stīn āpōrōtūcī āpōrīōtūcī ēpītōpōcēs vā tō pērībālōnō kāī tīn ūpēcīā kāī pōrōbōī tīn āpōrōcīōnōpōīōnē ī/kāī ānāvākūcīōnē tōn ūlōncōn āpō tō ōpōīā ūpōlēgētīcī ōkōucē. H GEWISS sūmptēcētī ēnērōē ēō dīāpōrīōtīcōnōu pōtō pōrōdōnō tī ōpōtīcī ēpānōrōcīōpōīōnē, tīn ānāvōkūcīōnē kāī tīn ānōpīrōtīcīōnē tīn ēlēctrīcōnōnō kāī ēlēctrōnīcōnōnō sōkōucōn.

EN - If the crossed-out bin symbol appears on the equipment or packaging, this means the product must not be included with other general waste at the end of its working life. The user must take the worn product to a sorted waste centre, or return it to the retailer when purchasing a new one. Products for disposal can be consigned free of charge (without any new purchase obligation) to retailers with a sales area of at least 400m², if they measure less than 25cm. An efficient sorted waste collection for the environmentally friendly disposal of the use device, or its subsequent recycling, helps avoid the potential negative effects on the environment and people's health, and encourages the re-use and/or recycling of the construction materials. GEWISS actively takes part in operations that sustain the correct salvaging and re-use or recycling of electric and electronic equipment.

ES - El símbolo del contenedor tachado, cuando se indica en el aparato o en el envase, indica que el producto, al final de su vida útil, se debe recoger separado de los demás residuos. Al final del uso, el usuario deberá encargarse de llevar el producto a un centro de recogida diferenciada adecuado o devolvérselo al vendedor con ocasión de la compra de un nuevo producto. En las tiendas con una superficie de venta de al menos 400 m², es posible entregar gratuitamente, sin obligación de compra, los productos que se deben eliminar con unas dimensiones inferiores a 25 cm. La recogida diferenciada adecuada para proceder posteriormente al reciclaje, al tratamiento y a la eliminación del aparato de manera compatible con el medio ambiente contribuye a evitar posibles efectos negativos en el medio ambiente y en la salud y favorece la reutilización y/o el reciclaje de los materiales de los que se compone el aparato. GEWISS participa activamente en las operaciones que favorecen la reutilización, el reciclaje y la recuperación correctos de los aparatos eléctricos y electrónicos.

ET - Kui seadmel või pakendil on läbikriipsutatud prügistasi sümbol, siis tähendab see, et toodet ei tohi ära visata koos tavalise olmeprügiga. Kasutaja peab viima jäätmekäitluse antava toote sobivasse jäätmekogumispunkti või tagastama selle teote ostmisel jaemüügil. Alla 25 cm mõõtetega jäätmekäitluse antavad tooted saab viia tasuta (ilma uue toote ostmise kohustusest) jaemüügikohta, mille pindala on vähemalt 400 m². Tõhus jättesortimise liigiti kogumine kasutajad seadme keskkonnasõbralikuks kõrvaldamiseks või materjali uuesti ringlussevõtmiseks aitab vältida kahjulikku mõju keskkonnale ja inimeste tervisele ning toetab materjalide korduvkasutust ja/või ringlussevõtu. GEWISS osaleb aktiivselt projektides, millega toetatakse õiget vabamist elektri- ja elektroonikaseadmetest ning nende taaskasutust või ringlussevõttu.

FI - Laitteessa tai pakkauksessa esiintyvä yliviivattu roski-astian symboli tarkoittaa, että käyttöön loputtua tuote on lajiteltava erikseen muista jätteistä. Käytön loputtua käyttäjän tulee huolehtia siitä, että tuote toimitetaan asianmukaiseen keräyspisteeseen tai luovutetaan jälleenmyyjälle uuden tuotteen hankkimisen yhteydessä. Myyntipinta-alaltaan vähintään 400 m²:n kokoiseen jälleenmyyntiliikkeeseen on mahdollista jättää ilmaiseksi ulkomuuttoaan alle 25 senttimetrin kokoisia, hävitetäviä tuotteita ilman ostovelvoitetta. Asianmukaisesti suoritettui jätteen erittely käytöstä poistettui laitteeseen kierrättämiseksi sekä sen käsittelemiseksi ympäristöä räsittämättömällä tavalla auttaa välttämään mahdollisia haitallisia ympäristö- ja terveysvaikutuksia sekä helpottaa laitteen raaka-ainemateriaalien uudelleenkäyttöä ja/tai kierrätystä. GEWISS osallistuu aktiivisesti sähköisten ja elektronisten laitteiden asiantuntemuksen uudelleenkäyttöön, kierrätykseen ja keräämiseen tähtävään toimintaan.

FR - Le symbole du caisson barré, là où il est reporté sur l'appareil ou l'emballage, indique que le produit en fin de vie doit être collecté séparément des autres déchets. Au terme de la durée de vie du produit, l'utilisateur devra se charger de le remettre à un centre de collecte séparée ou bien au revendeur lors de l'achat d'un nouveau produit. Il est possible de remettre gratuitement, sans obligation d'achat, les produits à éliminer de dimensions inférieures à 25 cm aux revendeurs dont la surface de vente est d'au moins 400 m². La collecte séparée appropriée pour l'envoi successif de l'appareil en fin de vie au recyclage, au traitement et à l'élimination dans le respect de l'environnement contribue à éviter les effets négatifs sur l'environnement et sur la santé et favorise le réemploi et/ou le recyclage des matériaux dont l'appareil est composé. GEWISS participe activement aux opérations favorisant le réemploi, le recyclage et la récupération des appareils électriques et électroniques.

GA - Más comhartha le bosca bruscair scríosta amach atá ar an trealamh nó ar an bpaicéiste, ciallaíonn sé seo nach cōir an tairge a chuir isteach le bruscair gheirnéala eile nuair atá a sheal oibre caite. Cairthfidh an t-úsáideoir an tairge caite a thabhairt chuig ionad sōrtála bruscair, nó é a chur ar ais chuig an díoltóir nuair atá tairge nua á cheannach. Is féidir tairge u dhúiscairt a shealhdh saor in aisce (gan iallach tairge nua a cheannach) chuig díoltóir á bhfuil lárthair díola 400m² acu, más ní iad ná 25cm. Is cuidiú é balliúcháin sōrtála bruscair u dhúiscairt ghairis ar shealchalt ar naemhdhóibhálach don timpeallacht, nó a athchúisáil dá éis sin, droch-thionchair ar an timpeallacht agus ar shlánite daoine a sheachaint, agus spreagann sé athúsáid agus/nó athchúisáil na n-ábhar tógála. Glacann GEWISS páirt gníomhach in oibríochtaí a thacaíonn le tarrtháil cheart agus athúsáid nó athchúisáil ar thealamh leictreach agus leictreonaic.

HR - Ako na opremi ili pakiranju postoji simbol prekriznoga koša za smeće, to znači da se proizvod na kraju životnog vijeka ne smije odlagati s ostalim, običnim otpadom. Korisnik stari proizvod mora odnijeti u reciklažni centar ili ga vratiti trgovcu priklom kupnje novog proizvoda. Ako su manji od 25 cm, proizvodi koje treba zbrinuti mogu se besplatno predati (bez obveze kupnje novih proizvoda) trgovcima čiji je prodajni prostor ukupne površine najmanje 400 m².

Pravilo sortiranja i ekološko zbrinjavanje otpadnih uređaja, kao i njihovo kasnije recikliranje, pomaže pri očuvanju okoliša i ljudskog zdravlja te potiče ponovnu upotrebu i/ili recikliranje sirovina. GEWISS aktivno sudjeluje u pravilnom zbrinjavanju otpada i promiče ponovnu upotrebu ili recikliranje električne i elektroničke opreme.

HU - Az áthúthoz kuka jétezés, ahol ez a termékeltőn a csomagoláson megtalálható, azt jelzi, hogy a termékelt hasznos élettartama után az egyébké hulladéktól külön kéíszégyűjténi. Mikor már nem használják, a felhasználó feladatja, hogy a termékelt eljuttassa a megfelelő, szelektív hulladékgyűjtőbe, vagy visszaadja a viszonteladónak, amikor egy új termékelt megvásárol. A legalább 400 m² értékesítési területű viszonteladónak ingyen leadhatók, vásárlási kötelezettség nélkül, a 25 cm-nél kisebb méretű, ártalmatlanítandó termékek. A megfelelő szelektív hulladékgyűjtéssel a már nem használt készítek továbbtűt a környezetvédelmi szempontból megfelelő újrafelhasználásra, hulladékéltésés és ártalmatlanításra, amivel elkerülhetők az esetleges negatív környezeti és egészségtárgyos hatások, valamint elősegít a felszereléselt alkotó anyagok újrafelhasználáselt és/vagy visszaforgatáselt. A GEWISS aktívan részt vesz azokban a műveletekben, melyek az elektromos és elektronikus berendezésekelt helyű begyűjtéset, újrafelhasználáselt, és hasznosításelt segítélt.





KK - Жойылган себет танбасы жадыкта немесе бумада пайда болса, бул өнім кызмет мерзімі соңында басқа жалпы қалдықпен бірге тасталмау керектігін білдіреді. Пайдаланушы тоғанд өнімді сұрыпталған қалдық орталығына тастауы керек немесе жаңа біреуні сатып алу кезінде оны бөлшектеп сатушыға қайтарыны. Тасталатын өнімдер өлшемі 25 см кіші болса, кемінде 400 см³ сатылым аймағына ие бөлшектеп сатушыларға ақысыз (ешбір жаңа сатып алу міндеттемесінсіз) берілуі мүмкін. Пайдаланушы қалдырылған ортаға сәйкес тастауға арналған тиімді сұрыпталған қалдық топтамасы немесе оның жүйелі қайта өңдеуі ортаға және адамдар денсаулығына ықтимал теріс әсерлерді болдырмауға көмектеседі және қалдық материалдарын қайта пайдалануға немесе қайта өңдеуге мүмкіндік береді. GEWISS ұйымы электрлік және электрондық жадықты дұрыс сақтауға және қайта пайдалануға немесе қайта өңдеуге көмектесетін жұмыстарды белсенді түрде қолға алуға.

LT - Jei prietaisas ar pakotė už pažymėtą prebrauktą šiuikšlų konteinerio ženklą, tai reiškia, kad nebenaudojamo prietaiso negalima išmesti su buitiniems atliekomis. Naudojotą nebenaudojamą prietaisą turi gražinti į rūšiavimo atliekų centrą arba pirkdamas naują, senąjį gražinti pardavėjui. Produktus galima grąžinti utilizuoti nelegaliai (be įsipareigojimo įsigyti naują produktą) pardavėjams, kurių parduvių salių plotas sudaro bent 400 m³, jei prietaisas neviršija 25 cm dydžio. Efektyvus panaudojotų prietaisų surinkimas ir tolimesnis perdavimas ne tik padeda sumažinti neigiamą poveikį aplinkai ir žmonių sveikatai, bet ir skatina pakartotinį šaltinį medžiagų panaudojimą ir / arba perdirimą. „GEWISS“ aktyviai prisideda prie veiklos, skirtos surinkti nebenaudojamą elektrinę ir elektroninę įrangą, jos komponentus panaudoti pakartotinai arba tinkamai perdirbti.

LV - Ja uz iekartas vai tas iepakojuma redzams nosvītotu atkritumu umas simbolu, tas nozīmē, ka šo precī tās kalpošanas mūža beigās nedrīkst izmest kopā ar pārējiem atkritumiem. Noliecotā precē ir jānodot atkritumu šķirošanas centrā, vai jānodot atpakaļ tās mazumtirgotājam, brīdī, kad iegādājaties jaunu. Nolieciet to precī var nodot utilizēšanai bez maksas, jebkuram mazumtirgotājam ar tirdzniecības platību vismaz 400m³, ja to izmērs nepārsniedz 25cm. Efektīva un vieni draudzīga savākot, sākīrotu atkritumu utilizācija vai to atreizejā pārstrādē, palīdz novērst potenciālo negatīvo ietekmi uz apkārtni vidi un cilvēku veselību, un veicina celtniecības materiālu atreizeji izmantošanu un / vai pārstrādi. Uzņēmums GEWISS aktīvi atbalsta pareizu elektrisko un elektronisko iekārtu utilizāciju un atreizeji izmantošanu vai pārstrādi.

MT - Jekk i-simbolu tal-kontenitur tal-is-kart matgħug jidher fuq it-tagħmir jew l-imballagg, dan ifisser li l-prodott ma għandux jigi inkluż ma' skart iehor ġenerali fi tmien ic-ċiklu tal-hajja tiegħu. L-utent għandju jiehju l-prodott qadim f'centru tal-is-kart maġħuż, jew jirritornah lill-bejgiegħ meta jibgħu għid. Il-prodotti għar-rimi jistgħu jigu kkonsegnati mingħajr ħlas (mingħajr l-ebda obbligu ta' xiri għid) lill-bejgiegħ b'żona ta' bejgħ ta' mill-anqas 400m³, jekk ikun fiħom anqas minn 25cm. Għir-effiċjent tal-is-kart maġħuż għar-rimi favur l-ambjent tal-apparat użat, jew ir-riċiklaġġ sussegwenti tiegħu, jgħin biev jevita l-effetti negattivi potenzjali fuq l-ambjent u s-saħħa tan-nies, u jinkoraġġixxi l-użu mill-għid jew ir-riċiklaġġ tal-materjali tal-konstruzzjoni. GEWISS tiegħu sehem b'mod attiv f'operazzjonijiet li jostnu l-irkupru korrett u l-użu mill-għid jew ir-riċiklaġġ ta' tagħmir elettriku u elettroniku.

NL - Het symbool van de doorkruiste afvalbak, aan dat het toestel of de verpakking staat, geeft aan dat het product aan het einde van de nuttige levensduur niet samen met het andere afval mag worden afgevoerd. Na gebruik dient de gebruiker het product naar een geschikt centrum voor gescheiden inzameling te brengen of het aan de verkoper terug te geven bij aankoop van een nieuw product. Bij verkopers met een verkooppunt van tenminste 400 m³ kunt u de te verwerken producten die kleiner zijn dan 25 cm gratis inleveren zonder afnameverplichting. De gescheiden inzameling van het afgedankte toestel en de milieuvriendelijke recycling, verwerking en verwijdering ervan dragen bij tot het voorkomen van mogelijke schadelijke effecten op het milieu en de gezondheid en bevordert het hergebruik van of het recylen van de materialen waaruit het toestel bestaat. GEWISS neemt actief deel aan de activiteiten die het correcte hergebruik, recylen en terugwinnen van elektrische en elektronische apparatuur bevorderen.

NO - Symbolet med søppelkasse med kryss over, når det finnes på apparatet er emballasjen, angir at produktet på slutten av levetiden må samles inn separat og ikke kastes sammen med husholdningsavfall. På slutten av levetiden er man ansvarlig for å levere produktet til et egnet oppsamlingsenter for spesialavfall, eller returnere det til forhandleren når du kjøper et nytt produkt. Hos forhandlerne med et butikkareal på minst 400 m³ kan man levere inn gratis, uten krav til kjøp, produkter som skal avhendes, så fremt de er mindre enn 25 cm. Riktig kildesortering av apparatet for oppsamling av utrangert utstyr for gjenvinning, behandling og miljøvennlig avhending, bidrar til å forhindre negativ miljø- og helseproblemer, og fremmer gjenbruk og/eller resirkulering av materialer som utstyret består av. GEWISS deltar aktivt i aktiviteter som fremmer riktig gjenbruk, resirkulering og gjenvinning av elektrisk og elektronisk utstyr.

PL - Symbol przekreślonego pojemnika na śmieci umieszczony na urządzeniu lub opakowaniu wskazuje, że po upływie okresu eksploatacji nie wolno wyrzucać produktu do zwykłych pojemników na odpady, lecz należy poddać go oddzielnej utylizacji. Po upływie okresu eksploatacji, na użytkownika spoczywa obowiązek przekazania produktu do odpowiedniej placówki zbierającej odpady lub dostarczenia go sprzedawcy w przypadku nabycia nowego produktu. Produkty do utylizacji o wymiarach nieprzekraczających 25 cm można bezpłatnie przekazać do sprzedawcy dysponującego powierzchnią handlową o wielkości przynajmniej 400 m³, bez obowiązku zakupu nowych urządzeń. Selektywna zbiórka odpadów umożliwiające składowanie do recyklingu, przetworzenia i unieszkodliwienia w sposób przyjazny dla środowiska urządzeń wycofanych z użycia, przyczynia się do uniknięcia ewentualnych negatywnych skutków dla środowiska i dla zdrowia oraz umożliwia ponowne wykorzystanie i/lub recykling materiałów, z których wykonano urządzenia, z których wykonano urządzenia, z których wykonano urządzenia na celu prawidłowej recyklingu, recykling i odczyn urządzeń elektrycznych i elektronicznych.

PT - O símbolo do conteúdo de lixo barrado com uma cruz, afixo no equipamento ou na embalagem, indica que o produto, no fim da sua vida útil, deve ser recolhido separadamente dos outros resíduos. No final da utilização, o utilizador deverá encaregar-se de entregar o produto num centro de recolha seletiva adequado ou de devolvê-lo ao revendedor no ato da aquisição de um novo produto. Nas superfícies de venda com, pelo menos, 400 m³, é possível entregar gratuitamente, sem obrigação de compra, os produtos a eliminar com dimensão inferior a 25 cm. A adequada recolha diferenciada para dar início à reciclagem, ao tratamento e à eliminação ambientalmente compatível, contribui para evitar possíveis efeitos negativos ao ambiente e à saúde e favorece a reutilização e/ou reciclagem dos materiais que constituem o aparelho. A GEWISS participa ativamente das operações que favorecem a reutilização, reciclagem e recuperação adequada dos aparelhos elétricos e eletrónicos.

RO - În cazul în care este aplicat pe echipament sau pe pachet semnul cosului de gunoi barbat, acest indica faptul că produsul trebuie să fie separat de altele deșeurile a sfârșitului duratei sale de viață și vederea eliminării. La sfârșitul utilizării, utilizatorul trebuie să încadreze produsul unui centru de reciclare diferențiată corespunzător sau să îl returneze distribuitorului dacă achiziționarea a produsului nu. În cazul distribuitorilor cu o suprafață de vânzare de cel puțin 400 m³, este posibilă încadrarea gratuită a produselor de eliminat cu dimensiuni sub 25 cm, fără obligația de a efectua o achiziție. Achizițarea diferențiată în vederea trimiterii către a dispozitivului către centrele de reciclare, tratare și eliminare contribuie la prevenirea efectelor potențiale negative asupra mediului și sănătății și promovează reutilizarea și/sau recidarea materialelor care intră în alcătuirea echipamentului. GEWISS participă activ la activitățile care promovează reutilizarea corectă, reciclarea și recuperarea echipamentelor electrice și electronice.

RU - Наличие на приборе или упаковке символа перечеркнутого мусорного бака указывает о том, что отслужившее изделие должно утилизироваться отдельно от обычных бытовых отходов. Пользователь обязан сдать отслужившее изделие в надлежащий пункт раздельной утилизации отходов или передать его в розничную торговую организацию при покупке нового изделия. Розничные торговые организации с торговой площадью более 400 м³ принимают на утилизацию бесплатно, без обязательства совершения покупки, изделия с размерами до 25 см. Правильная раздельная утилизация приборов с их последующим направлением на вторичную переработку или экологически безопасное захоронение позволяет уменьшить негативные воздействия на окружающую среду и здоровье людей и способствует повторному использованию материалов, из которых сделан прибор. GEWISS принимает активное участие в мероприятиях по обеспечению правильной вторичной переработки и утилизации электрического и электронного оборудования.

SK - Ak sa na zariadení alebo obale vyskytuje symbol prečrtnutého odpadového koša, znamená to, že výrobok nesmie byť po ukončení jeho životnosti zahrnutý do iného všeobecného odpadu. Používateľ musí vziať spotrebovaný výrobok do strediska triedeného odpadu alebo vrátiť obchodníkovi pri kúpe nového výrobku. Výrobky na zneškodnenie je možné bezplatne (bez povinnosti akéhokoľvek nového nákupu) vrátiť obchodníkovi s predajnou plochou najmenej 400 m³, ak merajú menej ako 25 cm. Efektívny zber triedeného odpadu na ekologickú likvidáciu alebo ďalšiu recyklačiu použitého zariadenia pomáha pri prevencii možných negatívnych dopadov na životné prostredie a zdravie obyvateľstva a podporuje opätovné použitie a/alebo recyklačiu konštrukčných materiálov. Spoločnosť GEWISS sa aktívne podieľa na činnostiach, ktoré podporujú správne zúžitkové a opätovné použitie alebo recyklačiu elektrických a elektronických zariadení.

SL - Če je na opremi ali na embalaži simbol prečrtanega smetnjaka, to pomeni, da izdelka ob koncu življenjske dobe ni dovoljeno odstraniti skupaj s splošnimi odpadki. Uporabnik mora odsluženi izdelek odnesti v center za ločeno zbiranje odpadkov, ali pa ga ob nakupu novega izdelka vrniti trgovcu. Izdelke, ki jih je treba odstraniti, je mogoče brezplačno (brez obveznosti nakupa) izročiti trgovcu, ki ima vsaj 400 m³ prodajnih površin – pod pogojem, da izdelek meri manj kot 25 cm. Učinkovit sistem ločenega zbiranja odpadkov za okolju prijazen odstranjevanje odklužnih naprav in recikliranje pomaga pri omejevanju negativnega vpliva na okolje in zdravje ljudi, ter spodbuja ponovno uporabo oz. recikliranje surovin. GEWISS aktivno sodeluje pri dejavnostih v podporo pravilnemu zbiranju ter ponovni uporabi oz. recikliranju električne in elektronske opreme.

SV - Symbolet med den överkorsade soptunnan på apparaten eller på förpackningen betyder att produkten vid slutet av dess livsängd ska källsorteras separat från annat avfall. Efter användningen, ska användaren lämna in produkten till ett lämpligt källsorteringscenter eller återlämna den till återförsäljaren då han köper en ny produkt. Hos återförsäljaren på minst 400 m³ går det att gratis återlämna produkter att källsortera, utan skyldighet att köpa en ny produkt, om de är mindre än 25 cm. En lämplig källsortering av din gamla apparat för återvinning, behandling och miljövänligt bortskaffande bidrar till att undvika potentiella negativa effekter på miljön och hälsorisker och främjar återanvändningen och/eller återvinningen av material som apparaten består av. GEWISS deltar aktivt i åtgärder som främjar en korrekt återanvändning, återvinning och återställning av elektriska och elektroniska apparater.

TR - Ekipman ya da ambalaj üzerinde çarpı kelimesi bulunan çöp kutusu sembolü var ise, bu sembol ürünün çalşma süresi bitiminde diğer genel atıklar arasına dahil edilmesine gerektirir anlamına gelmektedir. Kullanıcı ekipman ürünü bir atık ayrıştırma merkezine götürmeli ya da yeni bir ürün alırken satın aldığı etmelidir. Bertaraf edilcek ürünler, ebatların 25 cm'den az olması halinde (yeni ürün satın alma zorunluluğu olmaksızın) 400 m³'lik bir satış alanı içerisinde satılmasına ücretsiz olarak teslim edilebilmektedir. Kullanılan cihazın çevre dostu bir şekilde bertaraf edilmesine yönelik etkin bir ayrıştırılması atık toplama uygulaması ya da cihazın geri dönüştürülmesi, insanlar ve çevre üzerindeki olası olumsuz etkileri gidermeye yardımcı olmaktadır ve insanla mazeretlerini yendiren kullanımlarına ve/veya geri dönüştürülmesine teşvik etmektedir. Gewiss, elektrikli ve elektronik ekipmanları doğru bir şekilde kurularması ve yenden kullanılması veya geri dönüştürülmesine yardımcı olan çalşmalarla etkin olarak yer almaktadır.

Punto di contatto indicato in adempimento ai fini delle direttive e regolamenti UE applicabili:
Contact details according to the relevant European Directives and Regulations:

GEWISS S.p.a. Via A.Volta, 1 IT-24069 Cenate Sotto (BG) Italy Tel: +39 035 946 111 E-mail: qualitymarks@gewiss.com

| | | | | |
|--|--|--|------------------------|---|
| | <p>+39 035 946 111</p> <p>8.30 - 12.30 / 14.00 - 18.00</p> <p>lunedì + venerdì - monday + friday</p> | | <p>+39 035 946 260</p> | <p>@ sat@gewiss.com</p> <p>www.gewiss.com</p> |
|--|--|--|------------------------|---|

