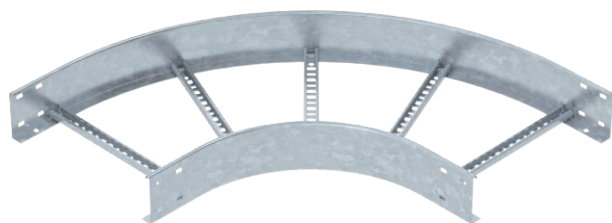


Tehnisko datu lapa

90° līkums 110

Art.-Nr. 6225146

OBO
BETTERMANN



St	Tērauds
FT	karsti cinkots

Horizontāls 90° līkums ar piemētinātu spraisli visu veidu kabelu trespēm, kuru malas augstums ir 110 mm.

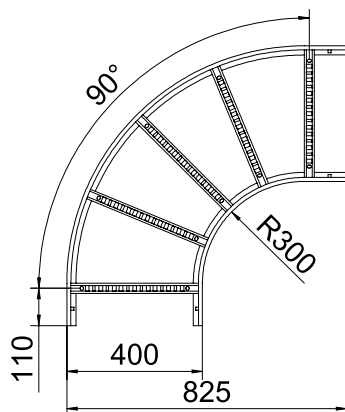
Produkta papildus teksta norādījumi

Attiecīgie savienotāji ir pasūtāmi atsevišķi.

Pamatdati

Art.-Nr.	6225146
Tips	LB 90 1140 R3 FT
Dimensija	110x400
Materiāls	Tērauds
Materiāla saīsinājums	St
Virsmā	karsti cinkots
Virsmā atbilstoši DIN	DIN EN ISO 1461
Virsmas saīsinājums	FT
Mazākā VK vienība (VG)	1,00 gab.
Svars	521,40 kg/100 gab.

Tehniskie dati



Platums	400,00 mm
Malas augstums	110,00 mm
Izmērs B	400,00 mm
Izmērs R	300,00 mm
Līkums (leņķis)	90°
Savienotāja izpildījums	bez savienotāja
Spraisļu izpildījums	Caurumots profils
Sānu malas konstrukcija	plakans profils
Piemērots funkciju nodrošināšanai	<input type="checkbox"/>
Metāla biezums	1,50 mm
Virziena maiņa	horizontāls
Nerūsējošs tērauds, kodināts	<input type="checkbox"/>
Ar enģēm	<input type="checkbox"/>
Sānu caurumi	<input type="checkbox"/>
Gara laiduma izpildījums	<input type="checkbox"/>