

Détecteur de mouvement - Professional Line

# IS 345 MX Highbay

COM1 - carré - en saillie

EAN 4007841 010492

vertriebsdatenblatt\_artikelnummer 010492



infrared sensor  
360°



max. 30 x 4 m

2000 W

2000 W max.  
(LED-ready)



IP54



2 - 1000 lux



5 sec - 15 min



manual override  
4h



ideal 4 - 14 m

Teach

Teach mode



energy saving

## Description du fonctionnement

La surveillance au plus haut niveau. Détecteur de mouvement infrarouge IS 345 MX Highbay pour l'intérieur, idéal pour les hauteurs importantes dans les entrepôts, les entrepôts à hauts rayonnages, les salles de machines et les halls d'attente et d'enregistrement, hauteur de montage jusqu'à 14 m, zone de détection de 30 x 4 m (radiale), grand espace de raccordement pour un montage simple, relais puissant garantissant une forte puissance de commutation. Disponible en version carrée saillie ou encastrée.

# IS 345 MX Highbay

COM1 - carré - en saillie

EAN 4007841 010492

vertriebsdatenblatt\_artikelnummer 010492



## Caractéristiques techniques

Modèle	Détecteur de mouvement
Dimensions (L x l x H)	65 x 95 x 95 mm
Alimentation électrique	220 – 240 V / 50 – 60 Hz
Technologie de détection	infrarouge passif
Emplacement	Intérieur
Lieu d'installation	plafond
Montage	En saillie
Hauteur de montage	4,00 – 14,00 m
Portée radiale	30 x 4 m (120 m <sup>2</sup> )
Portée tangentielle	30 x 4 m (120 m <sup>2</sup> )
Angle de détection	360 °
Angle d'ouverture	45 °
Zones de commutation	280 zones de commutation
Hauteur de montage optimale	12 m
Cadrage mécanique	Non
Protection au ras du mur	Oui
Possibilité de neutraliser la détection par segments	Oui
Cadrage électronique	Non
Réglage du seuil de déclenchement Teach (apprentissage)	Oui
Réglage de la luminosité de déclenchement	2 – 1000 lx
Temporisation	5 s – 15 Min.
Puissance	2000 W
Sortie de commutation 1, charge ohmique	2000 W
Sortie de commutation 1, nombre LED/tubes fluorescents	8 pcs.
Tubes fluorescents ballasts électroniques	1500 W

Tubes fluorescents non compensés	1000 VA
Tubes fluorescents compensés par série	400 VA
Tubes fluorescents compensés en parallèle	400 VA
Sortie de commutation 1, lampes halogènes basse tension	2000 VA
Lampes LED	100 W
Lampes LED > 2 W	300 W
Lampes LED > 8 W	600 W
Charge capacitive en µF	176 µF
Réglage de l'éclairage permanent	Non
Fonction balisage	Non
Fonctions	Mode normal / mode test, Manuel ON / ON-OFF
Réglages via	Télécommande, Potentiomètres, Smart Remote
Avec télécommande	Non
Mise en réseau possible	Oui
Type de la mise en réseau	Maître/maître
Indice de protection	IP54
Matériau	Matière plastique
Température ambiante	-20 – 50 °C
Emplacement, pièce	entrepôt de stockage haut, Intérieur
Coloris	blanc
Couleur, RAL	9003
Garantie du fabricant	5 ans
Variante	COM1 - carré - en saillie
UC1, Code EAN	4007841010492

## Accessoires

EAN 4007841 009151	Télécommande Smart Remote
EAN 4007841 559410	Télécommande service RC8
EAN 4007841 056711	Panneau noir pour détecteur IR

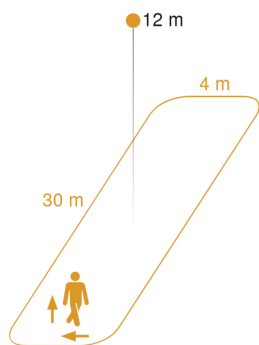
# IS 345 MX Highbay

COM1 - carré - en saillie

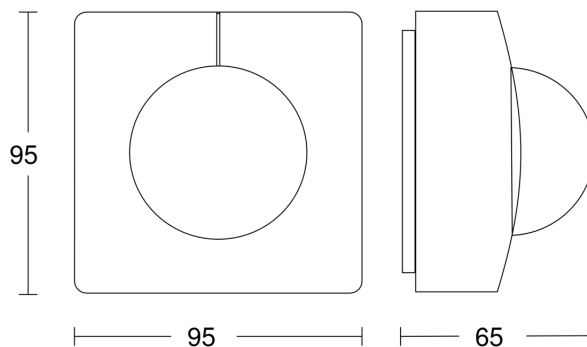
EAN 4007841 010492

vertriebsdatenblatt\_artikelnummer 010492

## Zone de détection



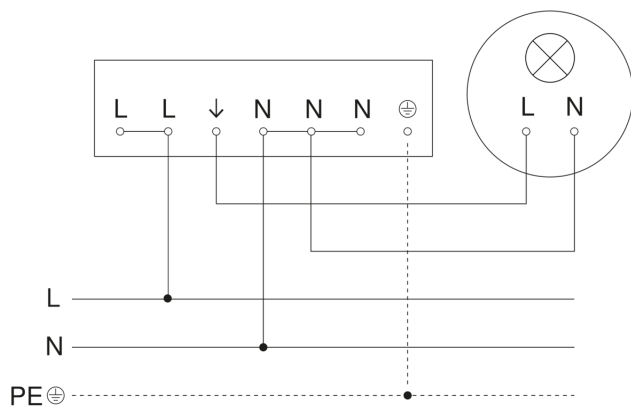
## Dessin dimensionnel



Mögliche Montagehöhe: 4,00 m – 14,00 m

Orange: radial und tangential

## Schéma du circuit principal



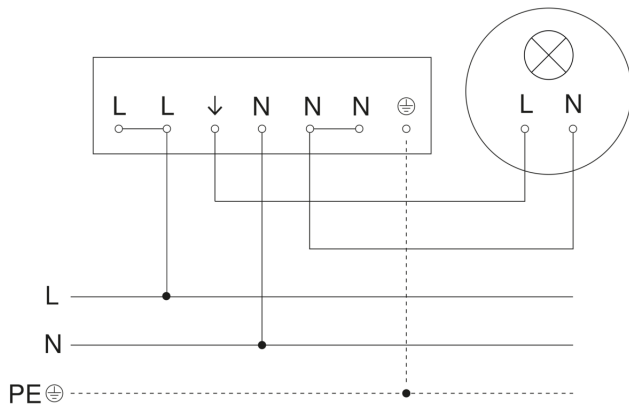
# IS 345 MX Highbay

COM1 - carré - en saillie

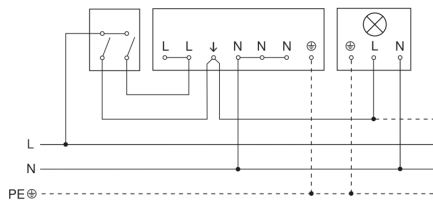
EAN 4007841 010492

vertriebsdatenblatt\_artikelnummer 010492

## Schéma du circuit d'interconnexion maître/esclave



## Raccordement par commutateur séquentiel pour la commande manuelle ou automatique



## Raccordement par un interrupteur va-et-vient pour une marche forcée ou un fonctionnement automatique

